

2021年11月18日

お取引先各位

内外電機株式会社

**コントロールボックス,ターミナルボックス 仕様変更のご案内**

拝啓 時下ますますご隆盛のこととお慶び申し上げます。平素は弊社製品につきまして格別のご高配を賜り厚く御礼申し上げます。

さてこのたび、ご愛顧頂いております「コントロールボックス」「ターミナルボックス」につきまして、下記のとおり仕様変更いたします。

何卒、ご理解を賜りますよう宜しくお願い申し上げます。

敬具

— 記 —

**1. 対象商品**

シリーズ名	品名	2021年版総合価格表掲載頁
CCTZ形	ターミナルボックス	P.503
CCNZ形	コントロールボックス	P.504～506

**2. 変更内容**

内容	CCTZ形	CCNZ形
本体間口の折り曲げ部 孔追加		●
本体底部 水抜き孔追加 (ホールキャップ付)	●	●
本体背面部 突起追加 (内面:凸 外面:凹)	●	●
基板取付部付近 基板コーナー部形状変更 (R加工 ⇒ 面取り)	●	●

※詳細は別紙資料をご参照ください。

**3. 変更時期**

2021年12月10日

在庫状況により、新旧商品が混在する場合がございます。

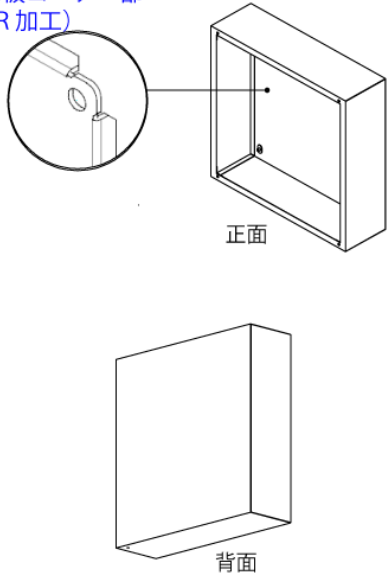
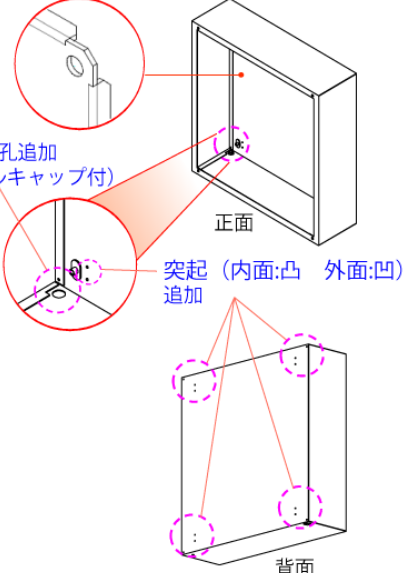
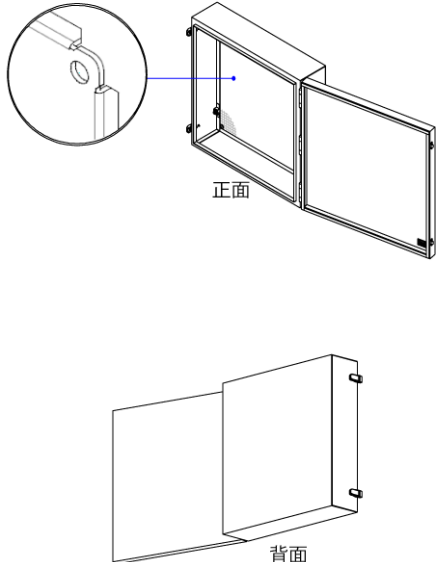
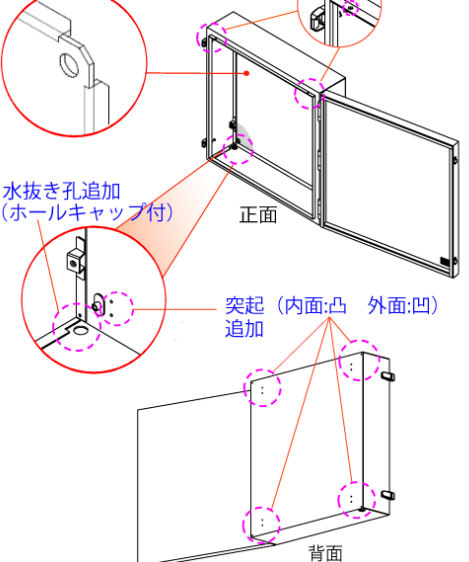
また、図面提出済みの案件であっても、新旧異なる場合がありますので予めご了承願います。

**4. 品番及び価格、保護等級について**

仕様変更による商品の品番及び価格に変更はございません。

以上

変更内容

	変更前	変更後
<p>CCTZ形 ターミナル ボックス</p>	<p>基板コーナー部 (R加工)</p>  <p>正面</p> <p>背面</p>	<p>基板コーナー部 (面取り) 変更</p> <p>水抜き孔追加 (ホールキャップ付)</p> <p>突起 (内面:凸 外面:凹) 追加</p>  <p>正面</p> <p>背面</p>
<p>CCNZ形 コントロール ボックス</p>	<p>基板コーナー部 (R加工)</p>  <p>正面</p> <p>背面</p>	<p>基板コーナー部 (面取り) 変更</p> <p>孔追加 (φ5) 保護等級は既存品と同等</p> <p>水抜き孔追加 (ホールキャップ付)</p> <p>突起 (内面:凸 外面:凹) 追加</p>  <p>正面</p> <p>背面</p>

※仕様の変更により、背面下面加工可能範囲が変わります。  
詳細は弊社営業までお問い合わせください。