

EV用急速充電器

EV QUICK CHARGER

製造元

DAIHEN



CHAdeMO認証取得

補助金対象機種

高さを抑えた
ユニバーサルデザイン

業界最小クラスの
設置面積

- 商業施設などに適した課金機能を実装可能です。
- OCPPプロトコルによる外部制御に対応可能です。
- 1~4プラグのモデルをラインナップ、複数プラグを持つ機種は予約充電機能付や同時充電機能付があります。

販売元



Energy Management Engineering

内外電機株式会社

出力30/50kW



DQC030LS/DQC050LSシリーズ

DQC030LD/DQC050LDシリーズ

DQC050MDシリーズ

◆2プラグによる予約充電機能搭載
充電待ちのトラブルや渋滞を解消します。

◆50kW 2台同時充電タイプ(DQC050MD)
1プラグ使用の場合、最大50kWまで出力可能です。
2プラグ使用の場合、片側最大40kWまで、合計50kWまでを自動で出力調整します。

品番	出力	ケーブル径	プラグ数	同時充電	課金※1	外部制御※3	ブースト機能	規格	保護等級	標準価格		
DQC030LS	30kW	38sq	1	-	-	-	-	CHAdeMO Ver.2.0	IP44	3,200,000		
DQC030LSKAKIN					●	-				3,600,000		
DQC030LSOCP					-	●				3,700,000		
DQC050LS	50kW	38sq	1	-	-	-	3,600,000					
DQC050LSKAKIN					●	-	4,000,000					
DQC050LSOCP					-	●	4,100,000					
DQC030LD	30kW	38sq	2	×	-	-	-	CHAdeMO Ver.2.0	IP44	3,600,000		
DQC030LDKAKIN					●	-				4,000,000		
DQC030LDOCP					-	●				4,100,000		
DQC050LD	50kW	38sq	2	×	-	-	-			CHAdeMO Ver.2.0	IP44	4,000,000
DQC050LDKAKIN					●	-						4,400,000
DQC050LDOCP					-	●						4,500,000
DQC050MD	50kW	38sq	2	●	-	-	-	CHAdeMO Ver.2.0.2	IP45			4,500,000
DQC050MDKAKIN					●	-						5,000,000
DQC050MDOCP					-	●						5,500,000
DQC120D90KW	120kW	38sq	2	-	-	-	片側90kW			CHAdeMO Ver.2.0.2	IP45	7,000,000
DQC120D90KWKAKIN					●	-						7,800,000
DQC120D90KWOCPP					-	●						7,200,000
DQC120D120KW	120kW	70sq	2	●	-	-	片側120kW	CHAdeMO Ver.2.0.2	IP45			7,200,000
DQC120D120KWKAKIN					●	-						8,000,000
DQC120D120KWOCPP					-	●						7,400,000
DQC180D	180kW	70sq	2	-	-	-	片側180kW			CHAdeMO Ver.2.0.2	IP45	9,200,000
DQC180DKAKIN					●	-						10,000,000
DQC180DOCP					-	●						9,400,000
DQC120F90KW	120kW	38sq	4	-	-	-	片側90kW	CHAdeMO Ver.2.0.2	IP45			7,200,000
DQC120F90KWKAKIN					●	-						8,000,000
DQC120F90KWOCPP					-	●						7,400,000
DQC120F120KW	120kW	70sq	4	●※2	-	-	片側120kW			CHAdeMO Ver.2.0.2	IP45	7,600,000
DQC120F120KWKAKIN					●	-						8,400,000
DQC120F120KWOCPP					-	●						7,800,000
DQC180F	180kW	70sq	4	●※2	-	-	片側180kW	CHAdeMO Ver.2.0.2	IP45			9,600,000
DQC180FKAKIN					●	-						10,400,000
DQC180FOCP					-	●						9,800,000

※1: エネゲート社「エコQ電」に対応。 ※2: 同時充電は2台まで。 ※3: 外部制御機能付きは運用方法の確認が必要です。お問い合わせください。

出力120/180kW

D-Rusher

2
プラグ

同時
充電

パワー
ブースト



DQC120D/DQC180Dシリーズ

4
プラグ

同時
充電

予約
充電

パワー
ブースト



DQC120F/DQC180Fシリーズ

◆高出力同時充電を実現

120kW: 最大60kW出力で2台同時充電ができます。
180kW: 最大90kW出力で2台同時充電ができます。

◆パワーブースト機能により、片側最大出力可能

120kW: 片側最大120kW充電ができます。
180kW: 片側最大180kW充電ができます。

◆120/180kW 4プラグ連続充電タイプ(DQC120F/DQC180F)

60/90kW出力で2台ずつ充電し、完了すると次の2台に自動的に切り替わるので、つなぎ替えが不要となり、EVバス等の運用で夜間充電を行う際の工数を削減できます。

オプション

◆ケーブル延長

最大15mまで延長対応可能です。
(標準6m)

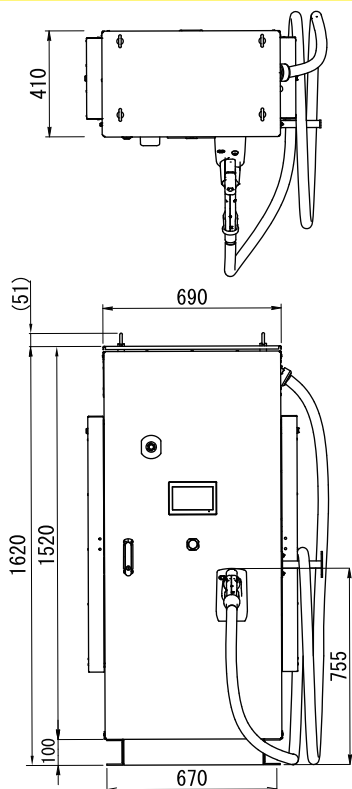
◆パスワード認証機能

充電器利用者を限定できる
パスワード認証機能を搭載可能です。

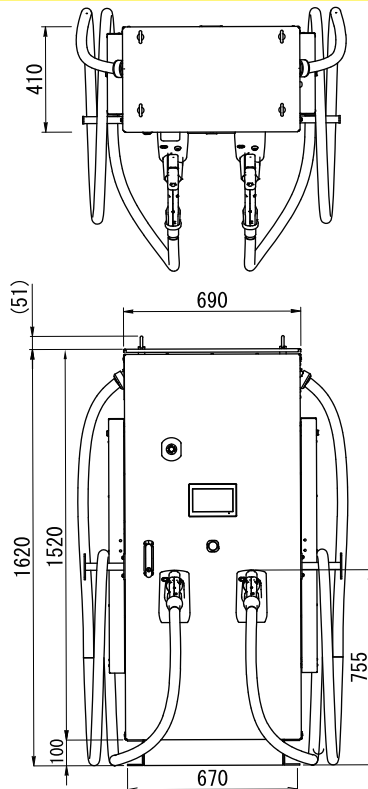
オプション			標準価格
ケーブル延長	38sq	10m/1プラグ	200,000
		15m/1プラグ	400,000
	70sq	10m/1プラグ	350,000
		15m/1プラグ	600,000
ロック機能	パスワード認証	100,000	
膜厚塗装(塩害地域向け)			500,000

外形図

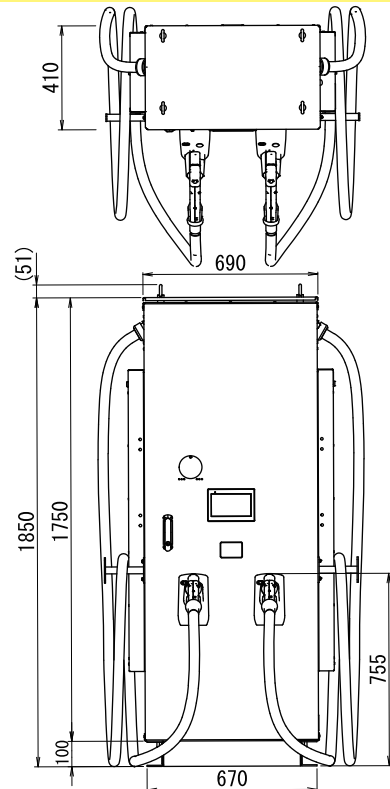
DQC030LS/DQC050LSシリーズ



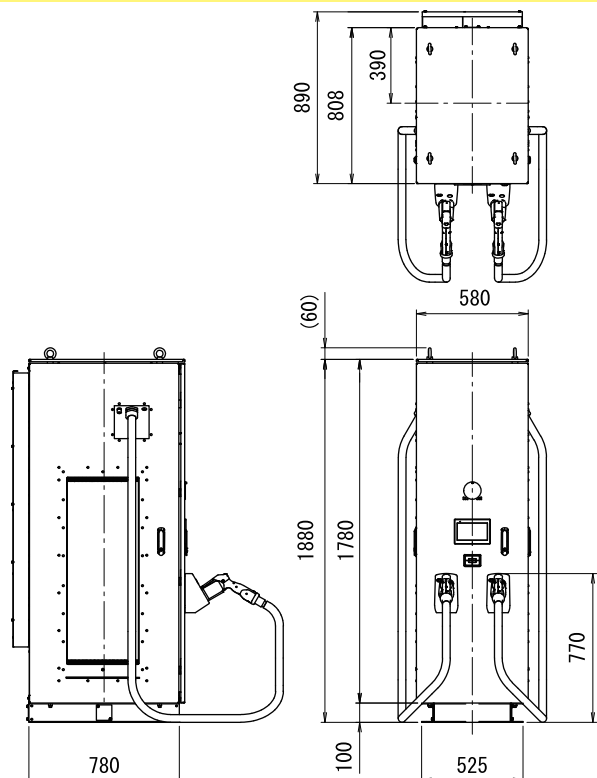
DQC030LD/DQC050LDシリーズ



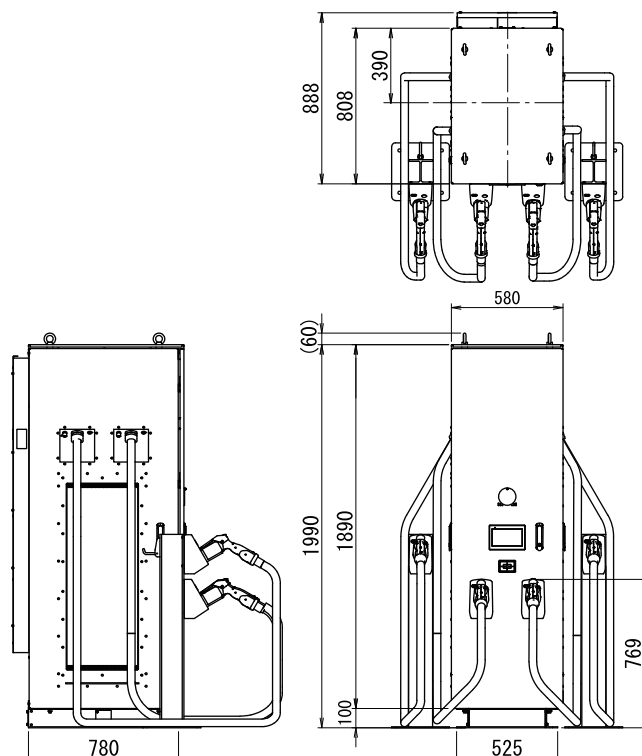
DQC050MDシリーズ



DQC120D/DQC180Dシリーズ



DQC120F/DQC180Fシリーズ



ご案内

- 仕様等はお断りなしに変更する場合があります。予めご了承ください。
- ご使用前に「施工説明書」「取扱説明書」を必ずお読みいただき、正しくご使用ください。
- 選定あるいは施工上ご不明な点などありましたら、最寄りの弊社営業所までお問い合わせください。

Energy Management Engineering
内外電機株式会社

ホームページ <https://naigai-e.co.jp>

東日本営業部 ☎03-5925-4850 大阪特販営業部 ☎06-6782-0222 中四国営業部 ☎082-249-0861
 中日本営業部 ☎052-671-8430 関西営業部 ☎06-6782-0181 九州営業部 ☎092-552-7060