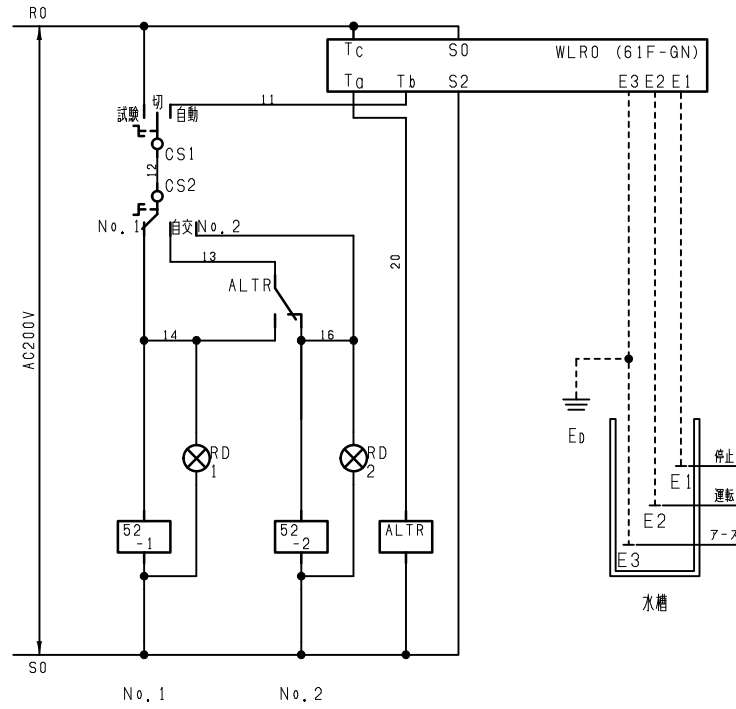
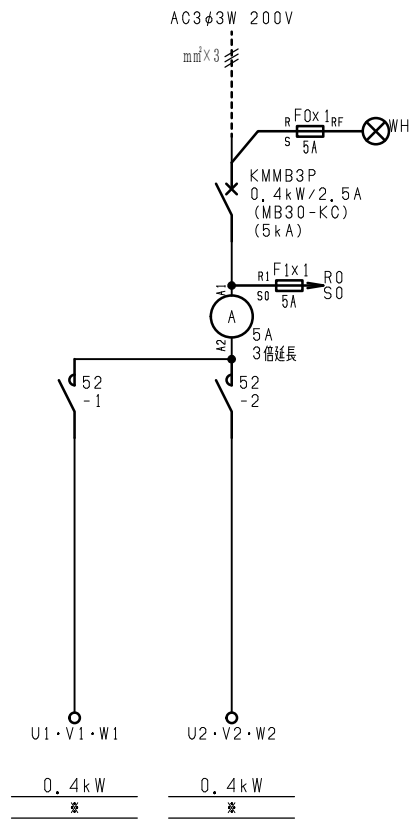


注1) 取付孔は設けておりません。
取付孔が必要な場合、参考位置に $\phi 10$ 孔加工をお願いします。
注2) 図は標準配置図です。オプション等により配置が変更になる場合がありますので御了承願います。
注3) メーターパネル寸法 150 x 380

変更履歴	特記事項	品番	SPGCAAN04-B	検図	設計	製図	名称	数量
▲		キャビネット	CRHG505020SC (屋外露出壁掛)					
▲		ドア	t1.6 (スチール)	作成日	縮尺	A3基準	整理番号	ページ
▲		ボデー	t1.6 (スチール)		1:10			
▲		ハンドル	防水スイングハンドル小 (キー200)				内外電機株式会社 図番	欠
▲		色/仕上げ	ナイガイクリーム色 (2.5Y9/1近似色)				Naigai Engineering Inc.	



排水の場合はWLR0の
Tbの配線をTaに入れ替えて下さい。
(水位の運転と停止が逆になります。)

F	変更履歴	特記事項	品番	SPGCAAN04-B	検図	設計	製図	名称	
			シーケンス記号		作成日			整理番号	ページ
								内外電機株式会社 図番	欠
								Naigai Engering Inc.	