

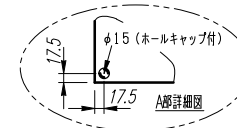
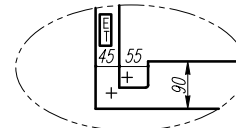
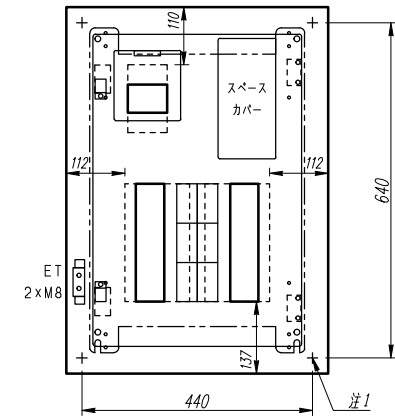
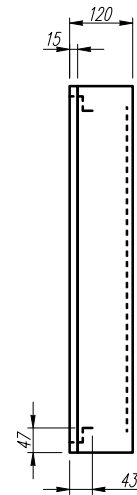
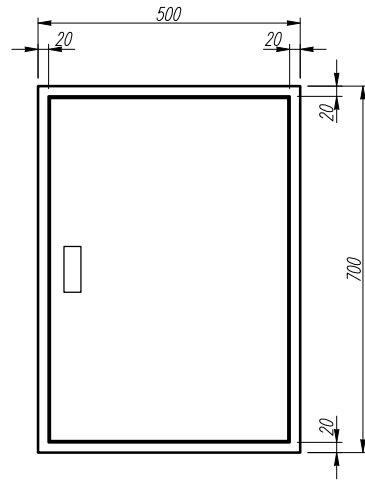
A

B

C

D

E



- 注1) 取付孔は設けておりません。取付孔が必要な場合、参考位置にφ10孔加工をお願いします。
- 注2) 用途名板は記入シートで、弊社タイプ打ちは致しておりません。負荷名称が必要な場合はご指示願います。
- 注3) 分岐CBスペースについてはダミーBOXと致します。
- 注4) 各部の詳細については、別途詳細図をご請求願います。
- 注5) 機器等変更することがありますので、あらかじめご了承下さい。

F	変更履歴	特記事項	品番	TPRM0504BA	検図	設計	製図	名称	TOP動力分電盤	数量
			キャビネット	CMEZ705012SC (屋内露出壁掛)						
			ドア	t1.6 (スチール)	作成日	縮尺	A3基準	整理番号		ページ
			ボデー	t1.6 (スチール)		1:10				
			ハンドル	スイングハンドル小 (キー200)				内外電機株式会社 図番		欠
		色/仕上げ	ナイガイクリーム色 (2.5Y9/1近似色)				Naigai Energening Inc.			

1 2 3 4 5 6 7 8

A

B

C

D

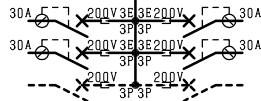
E

AC3φ3W 200V

mm<sup>2</sup>×3

MCCB3P  
50/50A  
(NF63-CV)  
(7.5kA)

負荷名称	回路No.
	1
	3
	5



回路No.	負荷名称
2	
4	
6	

型式	定格	数量	電圧(V)	備考
NV30-KC AP	PELB3P3E 30/30A (30mA)	4	200	
(スペース)	PMCB3P 30/A	2	200	

注1) 凸印記入箇所はロックカバー付  
注2) 電圧、極数表示なきものは2P・1E・100V  
注3) 容量表示なきものは20A  
注4) 感度表示なきものは30mA

変更履歴	特記事項	品番	検図	設計	製図	名称
△		TPRM0504BA				
△		シーケンス記号				
△			作成日			整理番号
△						内外電機株式会社 図番
						Naigai Energering Inc.
						ページ
						次