

- 注1) 取付孔は設けておりません。
取付孔が必要な場合、参考位置にφ10孔加工をお願いします。
- 注2) 用途名板は記入シートで、弊社タイプ打ちは致しておりません。
負荷名称が必要な場合はご指示願います。
- 注3) 分岐CBスペースについてはダミーBOXと致します。
- 注4) 各部の詳細については、別途詳細図をご請求願います。
- 注5) 機器等変更することがありますので、あらかじめご了承下さい。



| 変更履歴 | 特記事項 | 品番 | 検図 | 設計 | 製図 | 名称 | 数量 |
|------|------|------------------------|-----|----|------|------------------------|-----|
| ▲ | | TPQM1018WB | | | | TOP動力分電盤 | |
| ▲ | | キャビネット | | | | | |
| ▲ | | CMEZ175016SC (屋内露出壁掛) | 作成日 | 縮尺 | A3基準 | 整理番号 | ページ |
| ▲ | | ドア | | | 1:10 | | |
| ▲ | | ボデー | | | | | |
| ▲ | | t1.6 (スチール) | | | | | |
| ▲ | | ハンドル | | | | 内外電機株式会社 図番 | 欠 |
| ▲ | | スイングハンドル中 (キー200) | | | | Naigai Energering Inc. | |
| ▲ | | 色/仕上げ | | | | | |
| ▲ | | ナイガイクリーム色 (2.5Y9/1近似色) | | | | | |

1 2 3 4 5 6 7 8

A

B

C

D

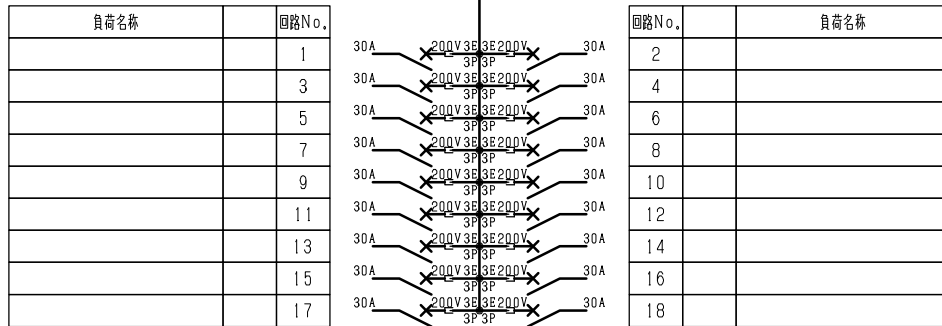
E

F

AC3φ3W 200V

mm²×3

MCCB3P
100/100A
(NF125-CV)
(30kA)



| 型式 | 定格 | 数量 | 電圧 (V) | 備考 |
|------------|-------------------|----|--------|----|
| NF30-KC AP | PMCB3P3E 30 / 30A | 18 | 200 | |

注1) 凸印記入箇所はロックカバー付
 注2) 電圧、極数表示なきものは2P・1E・100V
 注3) 容量表示なきものは20A
 注4) 感度表示なきものは30mA

| | | | | | | | | |
|------|------|---------|------------|-----|----|----|-------------------------------------|---------|
| 変更履歴 | 特記事項 | 品番 | TPQM1018WB | 検図 | 設計 | 製図 | 名称 | |
| | | シーケンス記号 | | | | | | |
| | | | | 作成日 | | | 整理番号 | ページ |
| | | | | | | | 内外電機株式会社 Naigai Engineering Inc. | 図番 次 |