

注1) 取付孔は設けておりません。
取付孔が必要な場合、参考位置に $\phi 10$ 孔加工をお願いします。
注2) 用途名板は記入シートで、弊社タイプ打ちは致しておりません。
負荷名称が必要な場合はご指示願います。
注3) 分岐CBスペースについてはダミーBOXと致します。
注4) 各部の詳細については、別途詳細図をご請求願います。
注5) 機器等変更することがありますので、あらかじめご了承下さい。

F	変更履歴	特記事項	品番	TPQE1018BA	検図	設計	製図	名称	TOP動力分電盤	数量
			キャビネット	CMEZ135012SC (屋内露出壁掛)						
			ドア	t1.6 (スチール)	作成日	縮尺	A3基準	整理番号		ページ
			ボデー	t1.6 (スチール)		1:10				
			ハンドル	スイングハンドル中 (キー200)				内外電機株式会社 図番		欠
		色/仕上げ	ナイガイクリーム色 (2.5Y9/1近似色)				Naigai Energening Inc.			

1 2 3 4 5 6 7 8

A

B

C

D

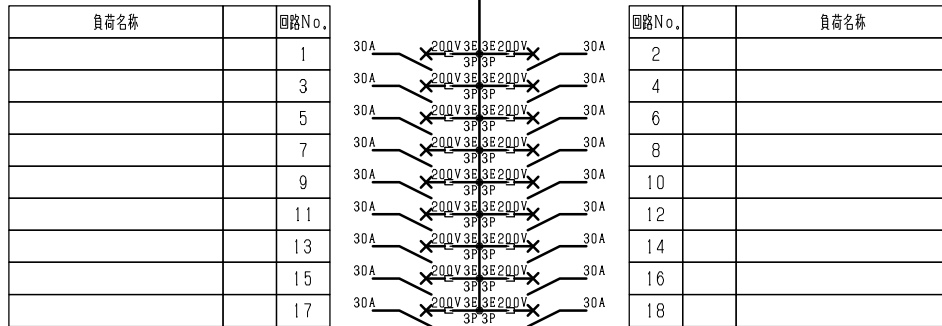
E

F

AC3φ3W 200V

mm²×3

ELCB3P
100/100A
(NV125-CV)
(30kA)
(100mA)



型式	定格	数量	電圧 (V)	備考
NF30-KC AP	PMCB3P3E 30 / 30A	18	200	

注1) 凸印記入箇所はロックカバー付
注2) 電圧、極数表示なきものは2P・1E・100V
注3) 容量表示なきものは20A
注4) 感度表示なきものは30mA

変更履歴	特記事項	品番	TPQE1018BA	検図	設計	製図	名称	
		シーケンス記号						
				作成日			整理番号	ページ
							内外電機株式会社 Naigai Engineering Inc.	図番 次