

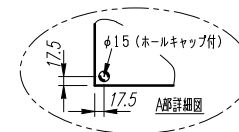
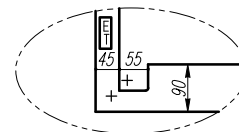
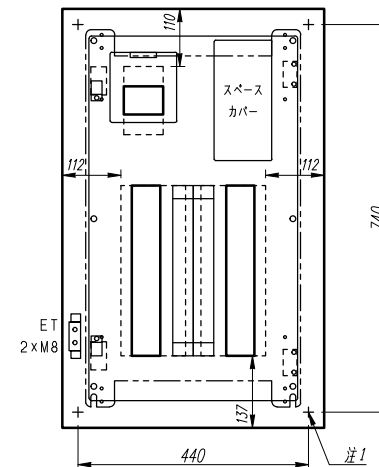
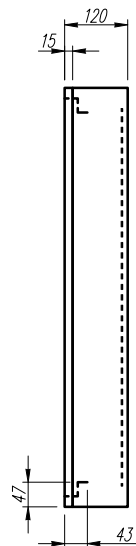
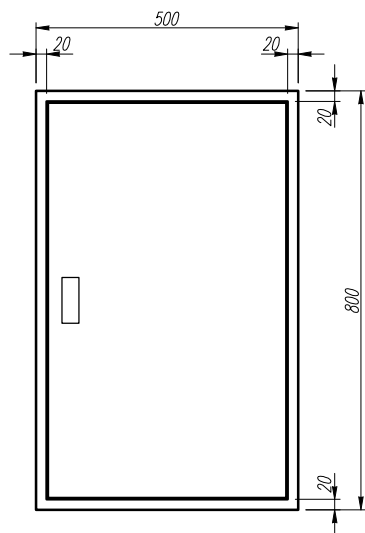
A

B

C

D

E



- 注1) 取付孔は設けておりません。取付孔が必要な場合、参考位置にφ10孔加工をお願いします。
- 注2) 用途名板は記入シートで、弊社タイプ打ちは致しておりません。負荷名称が必要な場合はご指示願います。
- 注3) 分岐CBスペースについてはダミーBOXと致します。
- 注4) 各部の詳細については、別途詳細図をご請求願います。
- 注5) 機器等変更することがありますので、あらかじめご了承下さい。

F	変更履歴	特記事項	品番	TLQE0524BA	検図	設計	製図	名称	TOP電灯分電盤	数量
			キャビネット	CMEZ805012SC (屋内露出壁掛)						
			ドア	t1.6 (スチール)	作成日		縮尺	A3基準	整理番号	ページ
			ボデー	t1.6 (スチール)			1:10			
			ハンドル	スイングハンドル小 (キー200)					内外電機株式会社 図番	欠
		色/仕上げ	ナイガイクリーム色 (2.5Y9/1近似色)					Naigai Energening Inc.		

1 2 3 4 5 6 7 8

A

B

C

D

E

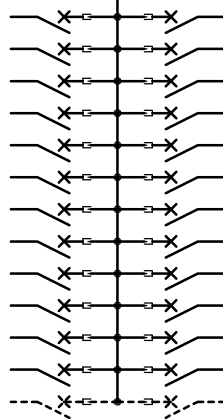
F

AC1φ3W 100/200V

mm²×3

NELB3P
50/50A
(NV63-NCV)
(7.5kA)
(30mA)

負荷名称	回路No.
	1
	3
	5
	7
	9
	11
	13
	15
	17
	19
	21
	23
	25



回路No.	負荷名称
2	
4	
6	
8	
10	
12	
14	
16	
18	
20	
22	
24	
26	

型式	定格	数量	電圧 (V)	備考
BH-C1 AP (NR)	PMCB2P1E 50/20A	12	100	
BH-C1 AP (NT)	PMCB2P1E 50/20A	12	100	
(スペース)	PMCB2P 50/A	2	100	

注1) 凸印記入箇所はロックカバー付
注2) 電圧、極数表示なきものは2P・1E・100V
注3) 容量表示なきものは20A
注4) 感度表示なきものは30mA

変更履歴	特記事項	品番	TLQE0524BA	検図	設計	製図	名称	
		シーケンス記号						
				作成日			整理番号	ページ
							内外電機株式会社 Naigai Energeting Inc.	図番 次