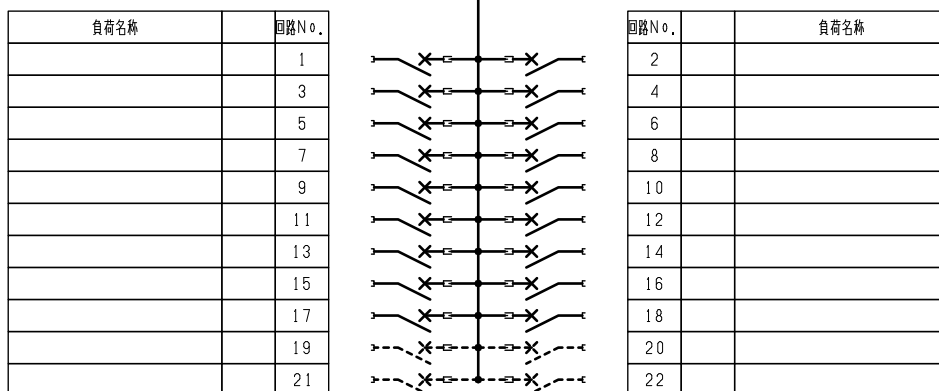


変更履歴	特記事項	品番	検図	設計	製図	名称	数量
▲		TLHE1018RC				TOP電灯分電盤	
▲		キャビネット CMEZ125012SC (屋内露出壁掛)					
▲		ドア t1.6 (スチール)	作成日	縮尺	A3基準	整理番号	ページ
▲		ボデー t1.6 (スチール)		1:10			
▲		ハンドル スイングハンドル中 (キー200)				内外電機株式会社 図番	欠
▲		色/仕上げ ナイガイクリーム色 (2.5Y9/1近似色)				Naigai Energering Inc.	

AC1φ3W 100/200V

m㎡×3

NELB3P  
100/100A  
(NV125-NCV)  
(30kA)  
(100mA)

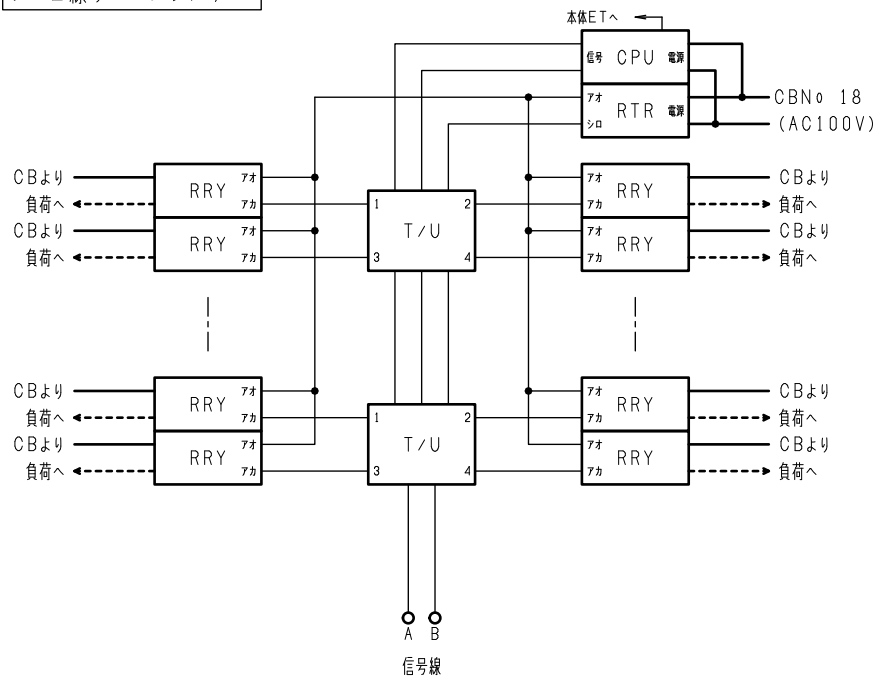


型式	定格	数量	電圧(V)	備考
NPS-12R	PSCB2P1E 30/20A	9	100	
NPS-12T	PSCB2P1E 30/20A	9	100	
(スペース)	PSCB2P 30/A	4	100	

注1) 凸印記入箇所はロックカバー付  
注2) 電圧、極数表示なきものは2P・1E・100V  
注3) 容量表示なきものは20A  
注4) 感度表示なきものは30mA

F	変更履歴	特記事項	品番	TLHE1018RC	検図	設計	製図	名称	TOP電灯分電盤	
			シーケンス記号					整理番号		ページ
					作成日					
								内外電機株式会社 Naigai Engineering Inc.	図番	欠

フル2線リモコンシステム



SEQUENCE

リレー制御用 チャンネルNo	T/U 負荷No	CB番号	回路数 (RRY) / LACSL		備考・連動接点 (▲) 記載無場合は連動ユニット不要
			1P	2P	
1	1	1	1		
	2	2	1		
	3	3	1		
	4	4	1		
2	1	5	1		
	2	6	1		
	3	7	1		
	4	8	1		
3	1	9	1		
	2	10	1		
	3	11	1		
	4	12	1		

型式	定格	数量	電圧 (V)	備考
WR6165	RRY 片切 20A 送り端子付/パナソニック	12	24	
WR3400	T/U リレー制御用/パナソニック	3	24	
WRT2050	CPU 伝送ユニット/パナソニック	1	100	
WR2301	RTR 1.5A 36VA/パナソニック	1	100	

F	変更履歴	特記事項	品番	TLHE1018RC	検図	設計	製図	名称	TOP分電盤	
		リモコン機器のアドレス等の設定は弊社不含です。	シーケンス記号					整理番号		ページ
					作成日					
								内外電機株式会社 Naigai Engineering Inc.	図番	