

- 注1) 取付孔は設けておりません。  
取付孔が必要な場合、参考位置にφ10孔加工をお願いします。
- 注2) 用途名板は記入シートで、弊社タイプ打ちは致しておりません。  
負荷名称が必要な場合はご指示願います。
- 注3) 機器等変更することがありますので、あらかじめご了承下さい。

F	変更履歴	特記事項	品番	THMZ0603YT	検図	設計	製図	名称	TOP引込計器盤	数量
	▲		キャビネット	CHHK02MC (屋内屋外兼用壁掛)						
	▲		ドア	t1.6 (スチール)	作成日	縮尺	A3基準	整理番号		ページ
	▲		ボデー	t1.6 (スチール)			1:10			
	▲		ハンドル	PH-52 / PH-53 (取外ハンドル付属)					内外電機株式会社 図番	欠
			色/仕上げ	ナイガイクリーム色 (2.5Y9/1近似色)				Naigai Energening Inc.		

A

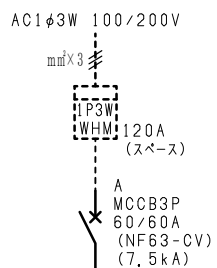
B

C

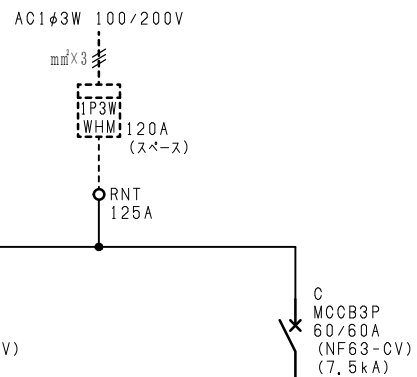
D

E

F



回路No.	負荷名称
A	



回路No.	負荷名称
B	

回路No.	負荷名称
C	

注1) 凸印記入箇所はロックカバー付  
 注2) 電圧、極数表示なきものは2P・1E・100V  
 注3) 容量表示なきものは20A  
 注4) 感度表示なきものは30mA

変更履歴 ▲ ▲ ▲ ▲	特記事項	品番	THMZ0603YT		検図	設計	製図	名称	TOP引込計器盤	
		シーケンス記号			作成日			整理番号	ページ	
								内外電機株式会社 図番	欠	
								Naigai Energering Inc.		