

注1) 取付孔は設けておりません。  
取付孔が必要な場合、参考位置にφ10孔加工をお願いします。  
注2) 用途名板は記入シートで、弊社タイプ打ちは致しておりません。  
負荷名称が必要な場合はご指示願います。  
注3) 機器等変更することがありますので、あらかじめご了承下さい。

F	変更履歴	特記事項	品番	THMZ0602YT	検図	設計	製図	名称	TOP引込計器盤	数量
			キャビネット	CHHK01FC (屋内屋外兼用壁掛)				整理番号		ページ
			ドア	t1.6 (スチール)	作成日		縮尺 A3基準			
			ポデー	t1.6 (スチール)			1:10			
			ハンドル	PH-52 / PH-53 (取外しハンドル付属)				内外電機株式会社 図番		欠
			色/仕上げ	ナイガイクリーム色 (2.5Y9/1近似色)				Naigai Engineering Inc.		

A

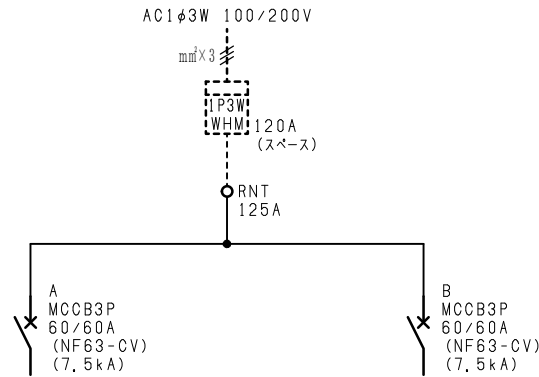
B

C

D

E

F



回路No.	負荷名称
A	

回路No.	負荷名称
B	

注1) 凸印記入箇所はロックカバー付  
 注2) 電圧、極数表示なきものは2P・1E・100V  
 注3) 容量表示なきものは20A  
 注4) 感度表示なきものは30mA

変更履歴	特記事項	品番	THMZ0602YT	検図	設計	製図	名称	TOP引込計器盤	
▲		シーケンス記号		作成日			整理番号		ページ
▲							内外電機株式会社	図番	欠
▲							Naigai Energering Inc.		