

小型ラック

SKR SERIES SETTSU

熱対策、施工性を考慮した通信機器収納用の小型19インチラックです。
ネットワーク用通信機器、ハブ、HDD 等からサーバーまで
幅広い収納に適したサイズをラインナップしています。



アジャスター部分は別売りのキャスター (NPCT70S) に取り替え可能です。

標準は右開き(写真と同じ向き)ですが、左開きに容易に付け替えが可能です。

側板/後板は、ワンタッチ式のラッチにより容易に脱着が可能です。

特徴

- 熱対策、施工性を考慮した通信機器収納用の小型19インチラックです。
- 豊富なサイズがネットワーク用通信機器、ハブ、ルーター、HDD、NAS 等からサーバーまで幅広い収納に適しています。
- 熱対策のため、前・後・側面の各面に放熱穴が空いています。
- アジャスターは、別売りのキャスター (NPCT70S) に取り換え可能です。

ラインナップ

外形寸法(mm)			詳細寸法 D1	有効高さ	納期区分	品番		質量(kg)	標準価格
Wo	Ho	Do				ホワイトグレイ	ブラック		
600	516	600	223.2	9U	⑨	SKR09U6060VW	SKR09U6060VB	27.7	87,300
		800	323.2			SKR09U6080VW	SKR09U6080VB	32.9	91,200
		1000	423.2			SKR09U60A0VW	SKR09U60A0VB	37.2	94,500
	616	600	223.2	12U	⑨	SKR12U6060VW	SKR12U6060VB	30.9	94,500
		800	323.2			SKR12U6080VW	SKR12U6080VB	35.4	98,300
		1000	423.2			SKR12U60A0VW	SKR12U60A0VB	39.8	102,200
	716	600	223.2	14U	⑨	SKR14U6060VW	SKR14U6060VB	33.5	102,200
		800	323.2			SKR14U6080VW	SKR14U6080VB	38.2	106,600
		1000	423.2			SKR14U60A0VW	SKR14U60A0VB	42.8	111,000
	816	600	223.2	16U	⑨	SKR16U6060VW	SKR16U6060VB	35.7	111,000
		800	323.2			SKR16U6080VW	SKR16U6080VB	40.5	116,500
		1000	423.2			SKR16U60A0VW	SKR16U60A0VB	45.3	122,000

キャスター

納期区分	品番	標準価格	備考
⑨	NPCT70S	8,600	4個1組



Energy Management Engineering

内外電機株式会社

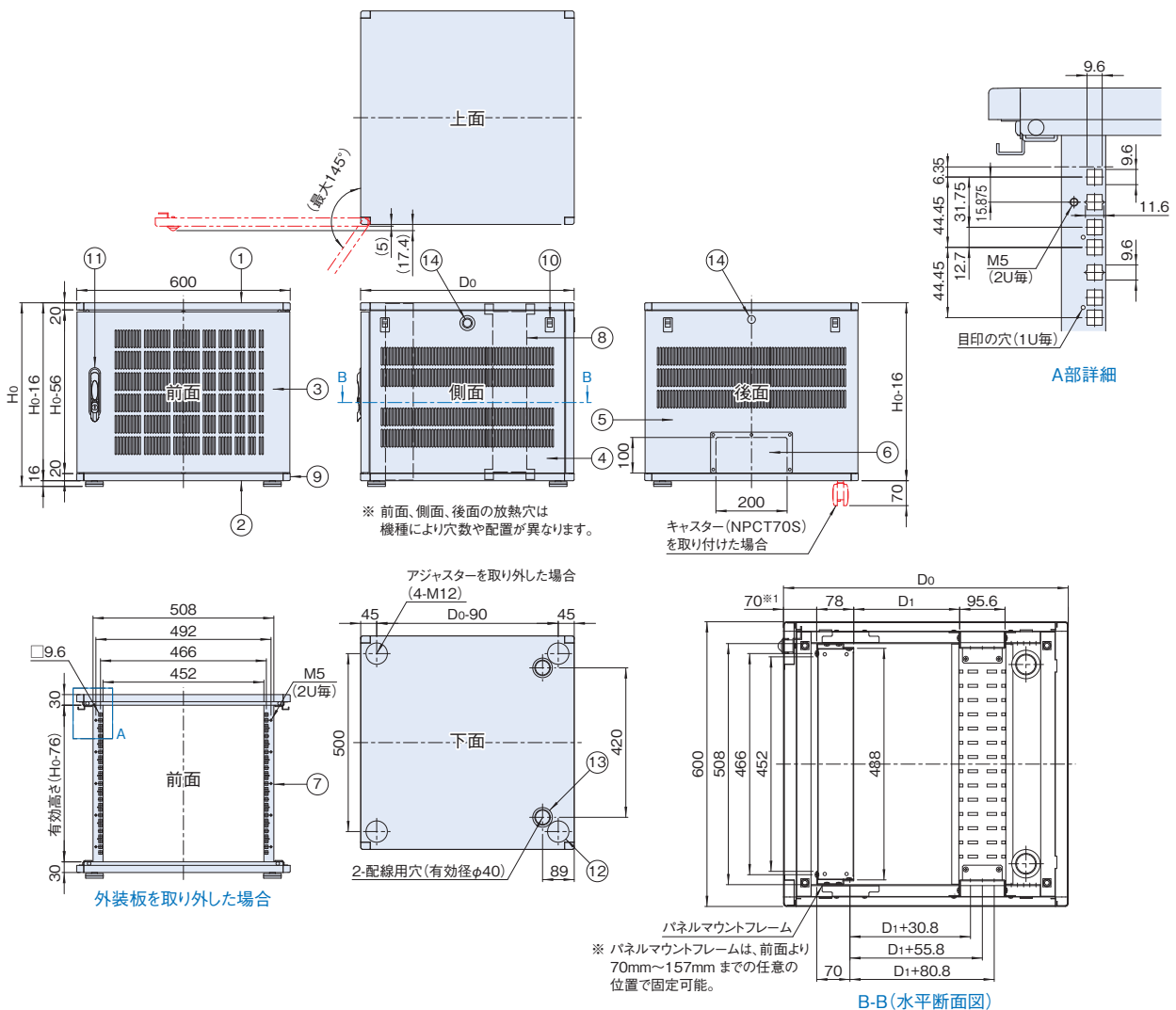
仕様

- 19インチ規格 EIA規格
- 使用環境 屋内
- 主要材質 スチール
- 色 ホワイトグレイ/ブラック
- 外装処理 レザーサテン塗装
- ラック搭載可能質量
 上面部:30kg
 ラック内:150kg
 (合計150kg まで搭載可能)

構成内容

照番	名称	個数	材質	色・外装処理
①	トップ	1	鋼板 t1.0/t1.2/t2.0	●型番末尾W:ホワイトグレイ 7.5Y7.4/0.8レザーサテン塗装 ●型番末尾B:ブラック N1.0レザーサテン塗装
②	ベース	1		
③	ベンチレーションドア	1	鋼板 t0.8/t2.0	
④	ベンチレーション/ファン側板	2	鋼板 t0.8	
⑤	ベンチレーション/後板	1		
⑥	配線穴蓋	1	鋼板 t2.0	●型番末尾W:ホワイトグレイ 7.5Y7.4/0.8メラミン塗装 ●型番末尾B:ブラック N1.0メラミン塗装
⑦	パネルマウントフレーム	2		
⑧	ガイドマウントフレーム	2	ABS	グレイ
⑨	コーナー	対称 計8		
⑩	ワンタッチパネルファスナー	6	ポリプロピレン	ブラック
⑪	ハンドル	1	亜鉛ダイキャスト他	黒塗装他
⑫	アジャスター	4	鋼材/ABS	ブラック
⑬	難燃性膜厚グロメット	2	ネオプレンゴム	ブラック
⑭	ホールプラグ	3	ポリアミド66	●型番末尾W:ライトグレイ ●型番末尾B:ブラック

※一部のパーツ及びねじ類を省略しています。 付属品 鍵



ご案内

- 仕様等はお断りなしに変更する場合があります。予めご了承ください。
- ご使用前に「施工説明書」「取扱説明書」を必ずお読みいただき、正しくご使用ください。
- 選定あるいは施工上で不明な点などありましたら、最寄りの弊社営業所までお問い合わせください。

Energy Management Engineering
内外電機株式会社
 ホームページ <http://www.naigai-e.co.jp>

東北支店 ☎ 022-788-2620 北信越支店 ☎ 076-444-0112 中四国支店 ☎ 082-249-0861
 関東支店 ☎ 03-5925-4850 中部支店 ☎ 052-671-8430 九州支店 ☎ 092-552-7060
 北関東支店 ☎ 048-651-4601 関西支店 ☎ 06-6782-0181 大阪特販支店 ☎ 06-6782-0222