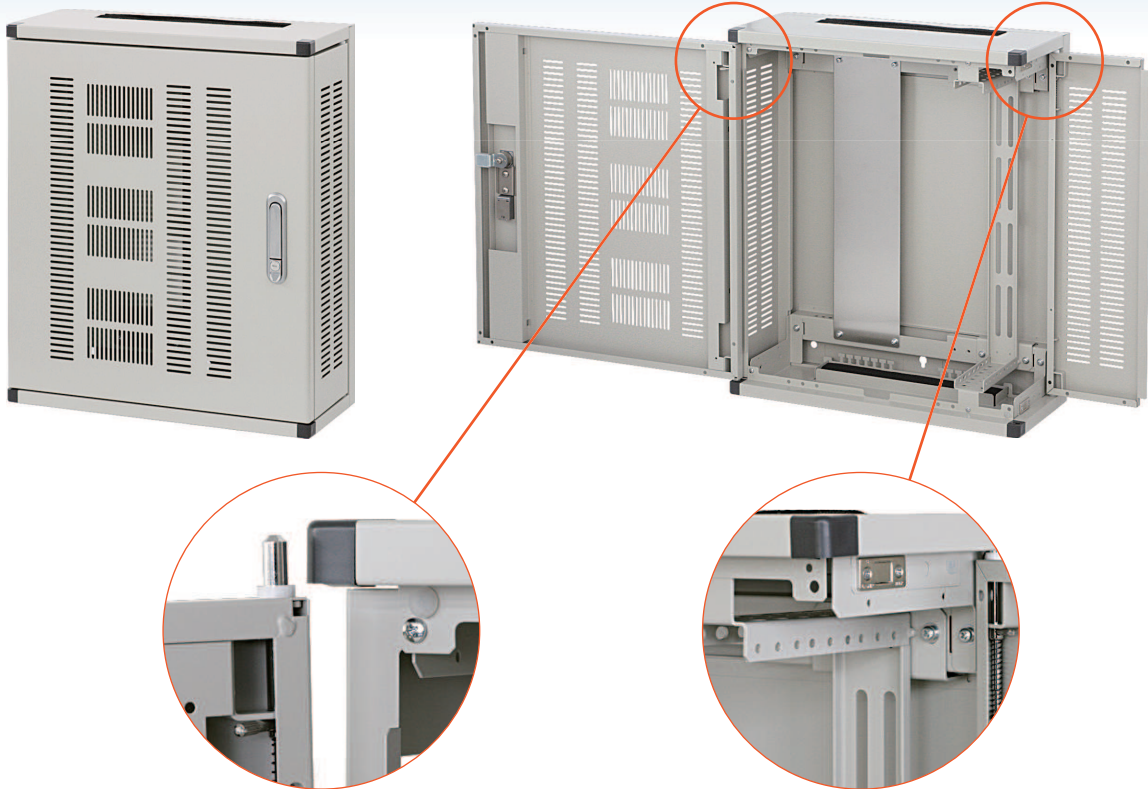


壁掛HUBボックス

NHWE SERIES **SETTSU**

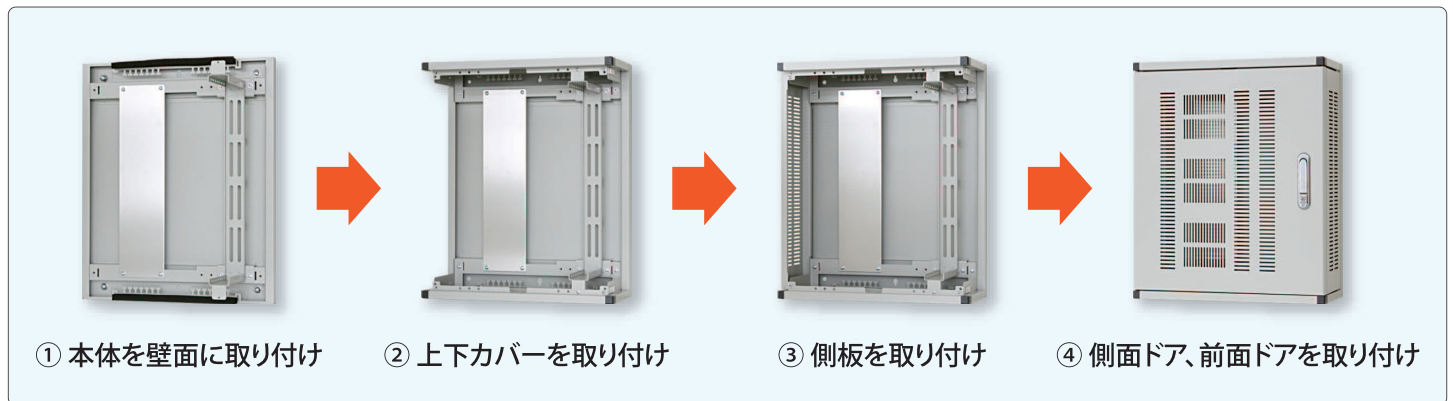
通信機器／ハブ収納用の壁掛け型19インチラックです。
小規模LANの構築など、ネットワーク機器の収納に適しています。
一人でも取り付け可能であり、軽量で施工が容易です。



前面ドアはワンタッチ着脱可能。
開閉方向を任意に変更可能。
ドアの施錠も可能です。

側面ドアはマグネットで固定しているので
ワンタッチで開閉可能です。

軽量で取付作業が容易



Energy Management Engineering

内外電機株式会社

特徴

- 通信機器／ハブ収納用、壁掛け型の19インチラックです。
- 小規模LANの構築など19インチマウントタイプのネットワーク機器の収納に適しています。
- 軽量で取付が容易なため、一人でも作業が可能です。
- 19インチパネルマウントフレームは、25mmピッチで2段階移動可能です。
- 前面ドアは、右開き／左開きのどちらでも設置が可能です。
- ケーブル入出線用に上下面に広い開口部を設けています。開口部は、クッションゴムで埃を防ぎながら隙間の無い通線を可能にしています。

仕様

- 19インチ規格 EIA規格
- 使用環境 屋内
- 主要材質 スチール
- 色 ホワイトグレイ
- 外装処理 メラミン塗装
- 搭載可能質量 15kg

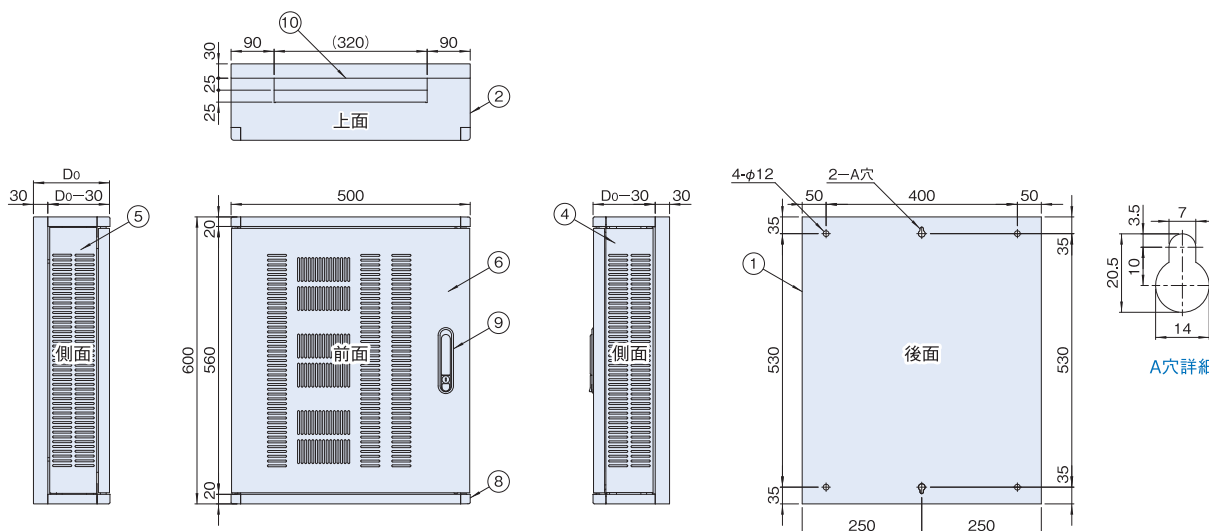
ラインナップ

外形寸法(mm)			有効高さ	納期区分	品番	質量(kg)	標準価格
Wo	Ho	Do					
500	600	160	2U	(注)	NHWE2U6050	10.5	57,800
		210	3U	(注)	NHWE3U6050	11.5	62,200

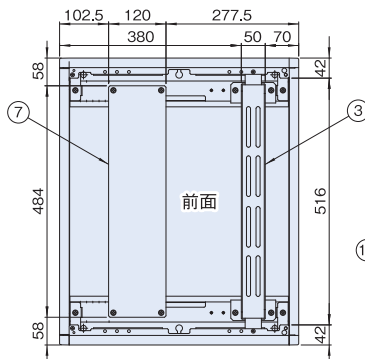
構成内容

照番	名称	個数	材質	色・外装処理
①	本体	1	鋼板 t0.8/t1.2	ホワイトグレイ 7.5Y7.4/0.8 メラミン塗装
②	上下カバー	2	鋼板 t0.8/t1.2/t2.0	
③	パネルマウントフレーム	1	鋼板 t2.0	
④	側面ドア	1	鋼板 t0.8/t2.0	
⑤	側板	1	鋼板 t0.8	
⑥	前面ドア	1	鋼板 t0.8/t2.0	
⑦	機器取付板	1	アルミ板 t2.0	生地
⑧	コーナー	対称 計4	ABS	グレイ
⑨	フラッシュリフトハンドル	1	主要材質:亜鉛ダイキャスト	サチライトクロムめっき
⑩	クッションゴム	4	エプトシーラー	ブラック
⑪	マグネットキャッチ	2	鋼/ネオジウム	ニッケルめっき

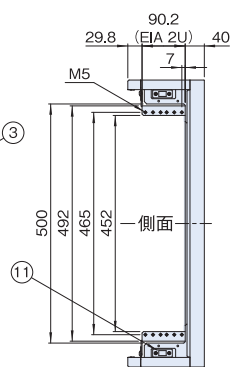
※一部のパーツ及びねじ類を省略しています。 付属品 鍵



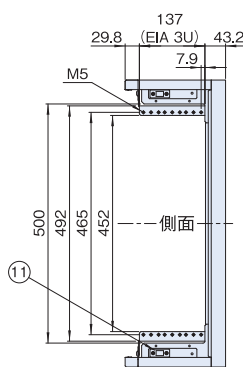
前面ドア、側面を外した状態



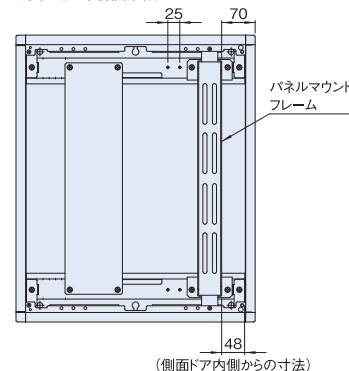
前面ドア、側面ドアを外した状態 (2U)



前面ドア、側面ドアを外した状態 (3U)



壁掛ラック内部詳細



※ 19インチマウントアングル(パネルマウントフレーム)は25mmピッチで2段階(最大50mm)移動可能です。

ご案内

- 仕様等はお断りなしに変更する場合があります。予めご了承ください。
- ご使用前に「施工説明書」「取扱説明書」を必ずお読みいただき、正しくご使用ください。
- 選定あるいは施工上ご不明な点などありましたら、最寄りの弊社営業所までお問い合わせください。

Energy Management Engineering
内外電機株式会社

ホームページ <http://www.naigai-e.co.jp>

東北支店 ☎ 022-788-2620 北信越支店 ☎ 076-444-0112 中四国支店 ☎ 082-249-0861
関東支店 ☎ 03-5925-4850 中部支店 ☎ 052-671-8430 九州支店 ☎ 092-552-7060
北関東支店 ☎ 048-651-4601 関西支店 ☎ 06-6782-0181 大阪特販支店 ☎ 06-6782-0222