

ご案内

生産終了品

- 化粧ボックス
PKZ333C
- 化粧プレート
PUZ333C
- フリープレート (直角形)
FL形
- フリー化粧プレート・万能タイプ
PEK形
- 換気扇フードカバー (薄形)
F-SNT形・F-S形
- 浴室用換気扇フードカバー
FY形

目次

<p>プラスチックボックス PNB形 P.200・204</p>	<p>プラスチックボックス (透明ドア付) PNT形 フリーラボックス PNB-X形 P.203・210</p>	<p>プラスチックボックス PYB形 P.206・209</p>	<p>プラスチックボックス (透明ドア付) PYT形 フリーラボックス PYB-X形 P.208・211</p>
<p>プラスチック計器箱 (一般メーター用) P形 P.212</p>	<p>メーターボックス用取付板 メーター取付板など MP-S・MP-C・MP-T形 P.213</p>	<p>化粧プレート・化粧ボックスなど PUH・PUV・PKZ・PUZ形 P.214</p>	<p>フリープレート・ボールスター PCM・PEM・PS形 P.218</p>
<p>フリープレート直角形 FL形 P.220</p>	<p>フリー化粧プレート・万能タイプ PEK形 P.221</p>	<p>電話回線引込用フリープレート PER・PBR形 P.221</p>	<p>仮設用プラスチック ボックス PTB形 P.222</p> <p>換気扇フードカバー F・F-S・F-SNT・FY形 P.223</p>

品番索引〈ABC順〉

品番	品名	頁
F		
F	換気扇フードカバー	223
F-S	換気扇フードカバー(薄形)	223
F-SNT	換気扇フードカバー(薄形)	223
FL	フリープレート(直角形)	220
FY	浴室用換気扇フードカバー	224
M		
MP-C	強化耐候形メーター取付板・カバー付	214・215
MP-S	メーターボックス用取付板	213
MP-S	強化耐候形メーター取付板	214・215
MP-T	強化耐候形メーター取付板	214・215
P		
P	プラスチック計器箱 一般メーター用	212
PBR	電話回線引込用フリープレート	221
PCM	フリープレート	218・219
PEK	フリー化粧プレート・万能タイプ	221
PEM	フリープレート	218・219
PER	電話回線引込用フリープレート	221
PKZ	化粧ボックス	216・217

品番	品名	頁
PNB	プラスチックボックス	200~202 204・205
PNB-X	フリーブラボックス	210
PNT	プラスチックボックス 透明ドア付	203
PS	ポールステー	218・219
PTB	仮設用プラスチックボックス	222
PUH	化粧プレート・フードカバー付	214・215
PUV	化粧プレート・防滴カバー付	214・215
PUZ	化粧プレート	216・217
PYB	プラスチックボックス	206・207・209
PYB-X	フリーブラボックス	211
PYT	プラスチックボックス 透明ドア付	208
なし		
61750	サイドプレート	212・213
61760	補助板	212・213
61770	補強アーム	212・213
61780	アーム・バンド	212・213
61840	取付プレート	212・213

PNB形 プラスチック ボックス

保護等級
IPX3. 13. 33

- 海浜地域などの塩害を受けやすい所に最適です。
- アース工事が不要です。
- 穴あけなどの加工が容易です。



PNB221209YD
PNB221209YC



PNB231310WD
PNB231310WC



PNB271612WD
PNB271612WC



PNB283013YD
PNB283013YC



PNB341915WD
PNB341915WC

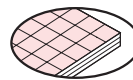


PNB303416WD
PNB303416WC

2 プラスチックボックス (PNB形)

屋内屋外兼用形 屋根無

深さ (mm)	95	108.7	110	121	124	130	150	159.6	160	180
有効深さ (mm)	68	85	81	99	100	101	122	132	132	152



木製基板 15mm

材 質	ABS樹脂
材 質 色 (マンセル値)	ダークグレー色(5PB1/2.5)

寸 法 (mm)			ドア	納期区分	品 番	標準価格	基板寸法 (mm)		有効深さ (mm)	製品質量 (kg)	保護等級	図 番	備 考
タテ	ヨコ	フカサ					タテ	ヨコ					
221	121	95	片開	○	PNB221209YD	990	170	90	68	0.49	IPX3	イ	表面模様 (シボ) 付
233.8	130.8	108.7	◇	○	PNB231310WD	1,060	◇	◇	85	0.60	IP13	ロ	
235.5	135	110	◇	○	PNB231311YD	1,060	157	85	81	0.65	IP33	ハ	
276	161.8	121	◇	○	PNB271612WD	1,650	188.8	129	99	0.92	IP13	ニ	
280.5	170	130	◇	○	PNB281713YD	1,860	200	120	101	0.95	IP33	ホ	
276	282.8	124	◇	○	PNB272812WD	2,520	188.8	239	100	1.40	IP13	ヘ	
280.5	300	130	◇	○	PNB283013YD	2,760	200	250	101	1.45	IP33	ト	
349.7	199.3	150	◇	○	PNB341915WD	2,780	260	150	122	1.56	◇	チ	表面模様 (シボ) 付
399.7	229.3	159.6	◇	○	PNB392215WD	4,150	300	180	132	2.05	IP13	リ	◇
300	349.3	160	◇	○	PNB303416WD	4,340	210	300	◇	2.29	◇	ヌ	◇
319.7	399.3	180	◇	○	PNB313918WD	5,210	230	340	152	2.92	◇	ル	◇
349.7	499.3	◇	◇	○	PNB344918WD	7,240	260	440	◇	3.96	◇	ヲ	◇

屋内屋外兼用形 屋根無

深さ (mm)	95	108.7	110	121	124	130	150	159.6	160	180
有効深さ (mm)	68	85	81	99	100	101	122	132	132	152

材 質	ABS樹脂
材 質 色 (マンセル値)	クリーム色(10YR9/1.5)

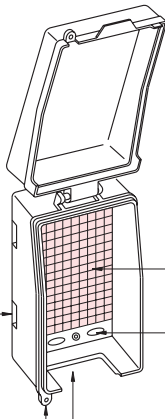
寸 法 (mm)			ドア	納期区分	品 番	標準価格	基板寸法 (mm)		有効深さ (mm)	製品質量 (kg)	保護等級	図 番	備 考
タテ	ヨコ	フカサ					タテ	ヨコ					
221	121	95	片開	○	PNB221209YC	990	170	90	68	0.49	IPX3	イ	表面模様 (シボ) 付
233.8	130.8	108.7	◇	○	PNB231310WC	1,060	◇	◇	85	0.60	IP13	ロ	
235.5	135	110	◇	○	PNB231311YC	1,060	157	85	81	0.65	IP33	ハ	
276	161.8	121	◇	○	PNB271612WC	1,650	188.8	129	99	0.92	IP13	ニ	
280.5	170	130	◇	○	PNB281713YC	1,860	200	120	101	0.95	IP33	ホ	
276	282.8	124	◇	○	PNB272812WC	2,520	188.8	239	100	1.40	IP13	ヘ	
280.5	300	130	◇	○	PNB283013YC	2,760	200	250	101	1.45	IP33	ト	
349.7	199.3	150	◇	○	PNB341915WC	2,780	260	150	122	1.56	◇	チ	表面模様 (シボ) 付
399.7	229.3	159.6	◇	○	PNB392215WC	4,150	300	180	132	2.05	IP13	リ	◇
300	349.3	160	◇	○	PNB303416WC	4,340	210	300	◇	2.29	◇	ヌ	◇
319.7	399.3	180	◇	○	PNB313918WC	5,210	230	340	152	2.92	◇	ル	◇
349.7	499.3	◇	◇	○	PNB344918WC	7,240	260	440	◇	3.96	◇	ヲ	◇

○在庫品 ①・③・⑤・⑦・⑩ 納期別出荷品 ㊟注文品 ㊿生産終了品

ボール取り付け例

■PNB221209YD, YC
 231311YD, YC
 281713YD, YC
 283013YD, YC
 はボールに直接取り付け
 ができます。バンド幅は
 PNB231311YD, YC
 は20mm以下、他の6
 機種は25mm以下をご
 使用ください。

ボールへの取り付けに便利
 な取り付けバンド穴を設け
 ています。

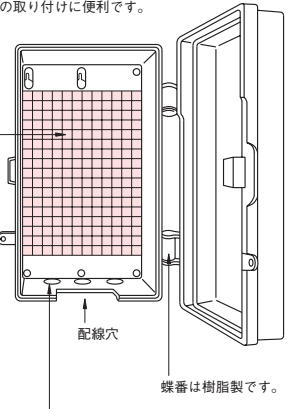


木製基板は、方眼目盛
 (1cm方眼) 付きで機器の
 取り付けに便利です。

配線に便利なロックアウト
 を設けています。

配線穴
 施錠が可能です。

木製基板は、方眼目盛(1cm方眼)付きで
 機器の取り付けに便利です。

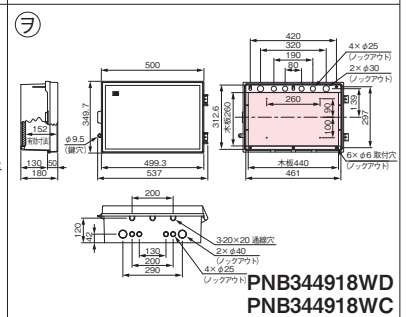
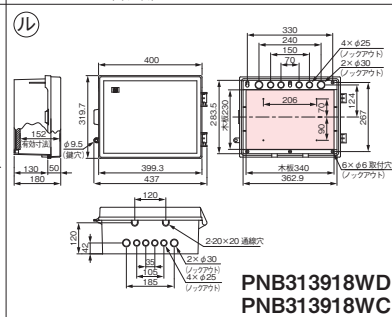
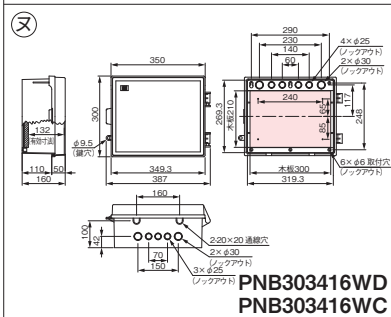
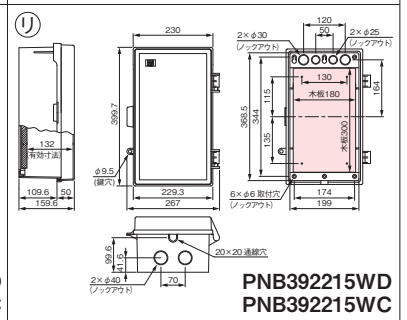
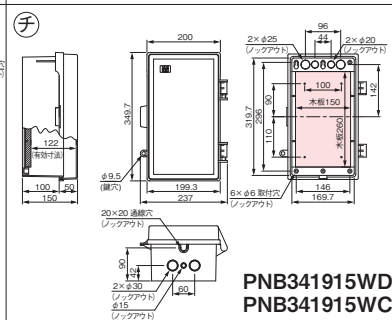
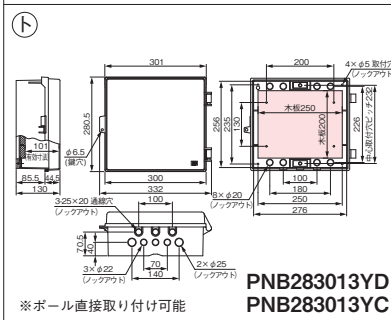
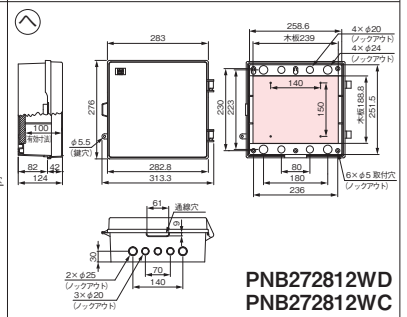
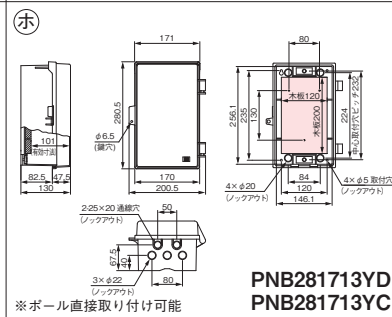
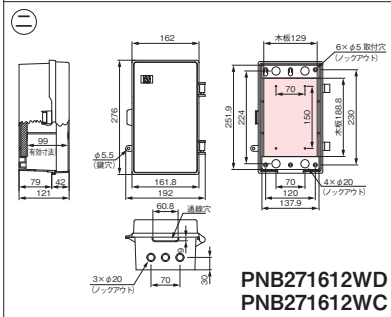
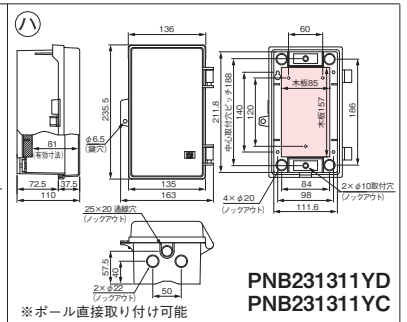
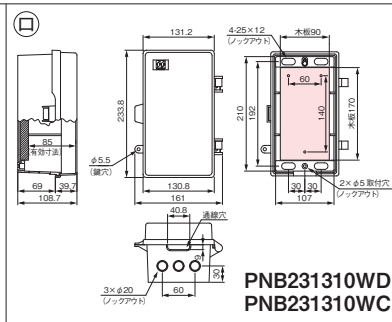
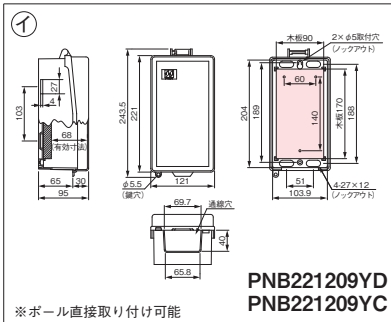


施錠が可能です。

配線穴

蝶番は樹脂製です。

配線に便利なロックアウトを設け
 ています。



PNB形 プラスチック ボックス

保護等級
IP30

- アース工事が不要です。
- 穴あけなどの加工が容易です。



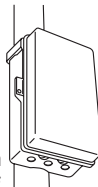
PNB513018YD
PNB513018YC



PNB425618WD
PNB425618WC

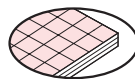
ボール取り付け例

- PNB513018YD
PNB513018YC
はボールに直接取り
付けができます。
バンド幅は25mm
以下をご使用くだ
さい。



屋内形 屋根無

深さ 183mm	有効深さ	
	149mm	151mm



木製基板 15mm

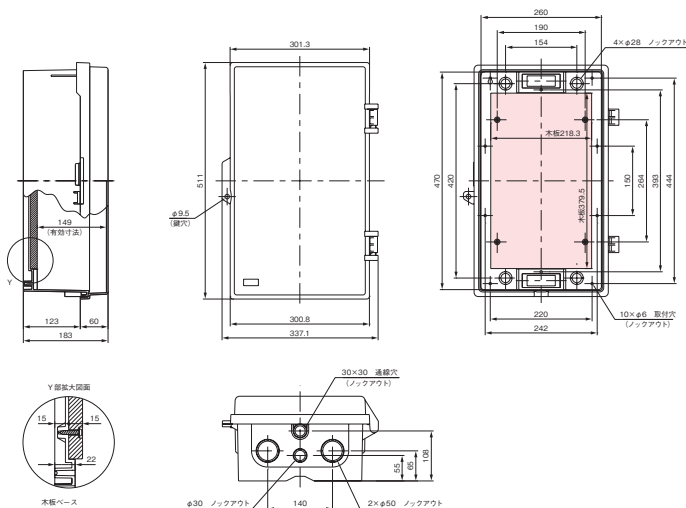
材 質	ABS樹脂
材 質 色	ダークグレー色(5PB1/2.5)
(マンセル値)	クリーム色(10YR9/1.5)

寸 法 (mm)	タテ	ヨコ	フカサ	ドア	納期区分	ダークグレー色		クリーム色		標準価格	基板寸法 (mm)		有効深さ (mm)	製品質量 (kg)	図 番	備 考
						品 番	品 番	タテ	ヨコ							
511	300.8	183	片開	○	○	PNB513018YD	PNB513018YC	7,030	379.5	218.3	149	3.28	イ			
421	560.8	183	片開	○	○	PNB425618WD	PNB425618WC	11,500	319.8	459.6	151	4.86	ロ			

○在庫品 ①・③・⑤・⑦・⑩ 納期別出荷品 ㊦注文品 ㊧生産終了品

■PNB425618WD、PNB425618WC を鋼管ボール取り付け時は、PS 形ボールステー (P.218) をご用命ください。

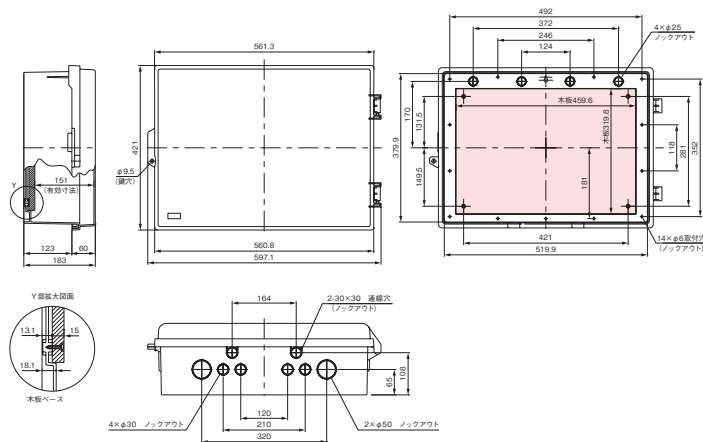
①



※ボール直接取り付け可能

PNB513018YD
PNB513018YC

㊦



PNB425618WD
PNB425618WC



- ドア部が透明ですので内部機器の監視に適しています。
- 海浜地域などの塩害を受けやすい所に最適です。
- アース工事が不要です。
- 穴あけなどの加工が容易です。



PNT231311YD
PNT231311YC



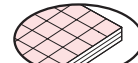
PNT281713YD
PNT281713YC



PNT283013YD
PNT283013YC

屋内屋外兼用形 屋根無

深さ 110mm	有効深さ 81mm	深さ 130mm	有効深さ 101mm
----------	-----------	----------	------------



木製基板 15mm

材 質	ド ア:AS樹脂 ボデー:ABS樹脂
材 質 色 (マンセル値)	ド ア:透明 ボデー:ダークグレー色(5PB1/2.5) ボデー:クリーム色(10YR9/1.5)

寸 法 (mm)			ドア	納期区分	ダークグレー色		クリーム色		標準価格	基板寸法 (mm)		有効深さ (mm)	製品質量 (kg)	図番	備 考
タテ	ヨコ	フカサ			品 番	品 番	タテ	ヨコ							
235.5	135	110	片開	○	PNT231311YD	PNT231311YC			1,520	157	85	81	0.52	イ	
280.5	170	130	◇	○	PNT281713YD	PNT281713YC			2,260	200	120	101	0.83	ロ	
◇	300	◇	◇	○	PNT283013YD	PNT283013YC			3,890	◇	250	◇	1.40	ハ	

○在庫品 ①・③・⑤・⑦・⑩ 納期別出荷品 ㉔注文品 ㉕生産終了品

①

※ポール直接取り付け可能

PNT231311YD
PNT231311YC

□

※ポール直接取り付け可能

PNT281713YD
PNT281713YC

⑧

※ポール直接取り付け可能

PNT283013YD
PNT283013YC

ボール取り付け例

- PNT231311YD、YC
- 281713YD、YC
- 283013YD、YC

はボールに直接取り付けができます。バンド幅はPNT231311YD、YCは20mm以下、他の4機種は、25mm以下をご使用ください。

PNB形 プラスチック ボックス

保護等級
IP20. 30. 33

- 海浜地域などの塩害を受けやすい所に最適です。
- アース工事が不要です。
- 穴あけなどの加工が容易です。



PNB323815WD
PNB323815WC



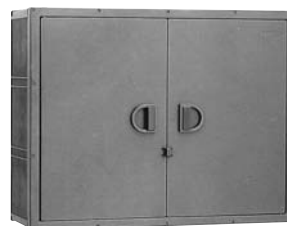
PNB383215WD
PNB383215WC



PNB405518WD
PNB405518WC



PNB554018WD
PNB554018WC

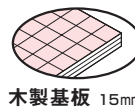


PNB557022WD
PNB557022WC

2 プラスチックボックス (PNB形)

屋内屋外兼用形 屋根無

深さ 158.5・159 mm	有効深さ 134mm	深さ 180 mm	有効深さ 155mm
------------------------	---------------	------------------	---------------



材質	ABS樹脂
材質色 (マンセル値)	ダークグレー色(5PB1/2.5)

寸法 (mm)			ドア	納期区分	品番	標準価格	基板寸法 (mm)		有効深さ (mm)	製品質量 (kg)	保護等級	図番	備考
タテ	ヨコ	フカサ					タテ	ヨコ					
322	382	158.5	片開	○	PNB323815WD	7,020	218.5	320	134	2.49	IP33	イ	表面模様(シボ)付
381	321	159	◇	○	PNB383215WD	7,020	279	260	◇	2.48	◇	ロ	◇
350	453	180	◇	○	PNB354518WD	9,240	239	399	155	3.38	◇	ハ	◇

屋内形 屋根無

深さ 180 mm	有効深さ 142mm	深さ 220 mm	有効深さ 180mm
------------------	---------------	------------------	---------------

材質	ABS樹脂
材質色 (マンセル値)	ダークグレー色(5PB1/2.5)

寸法 (mm)			ドア	納期区分	品番	標準価格	基板寸法 (mm)		有効深さ (mm)	製品質量 (kg)	保護等級	図番	備考
タテ	ヨコ	フカサ					タテ	ヨコ					
400	550	180	両開	○	PNB405518WD	17,100	320	460	142	5.75	IP30	ニ	表面模様(シボ)付
550	400	◇	片開	○	PNB554018WD	17,100	460	320	◇	5.76	◇	ホ	◇
◇	700	220	両開	○	PNB557022WD	42,800	449.5	599.2	180	11.62	IP20	ヘ	◇

屋内屋外兼用形 屋根無

深さ 158.5・159 mm	有効深さ 134mm	深さ 180 mm	有効深さ 155mm
------------------------	---------------	------------------	---------------

材質	ABS樹脂
材質色 (マンセル値)	クリーム色(10YR9/1.5)

寸法 (mm)			ドア	納期区分	品番	標準価格	基板寸法 (mm)		有効深さ (mm)	製品質量 (kg)	保護等級	図番	備考
タテ	ヨコ	フカサ					タテ	ヨコ					
322	382	158.5	片開	○	PNB323815WC	7,020	218.5	320	134	2.49	IP33	イ	表面模様(シボ)付
381	321	159	◇	○	PNB383215WC	7,020	279	260	◇	2.48	◇	ロ	◇
350	453	180	◇	○	PNB354518WC	9,240	239	399	155	3.38	◇	ハ	◇

屋内形 屋根無

深さ 180 mm	有効深さ 142mm	深さ 220 mm	有効深さ 180mm
------------------	---------------	------------------	---------------

材質	ABS樹脂
材質色 (マンセル値)	クリーム色(10YR9/1.5)

寸法 (mm)			ドア	納期区分	品番	標準価格	基板寸法 (mm)		有効深さ (mm)	製品質量 (kg)	保護等級	図番	備考
タテ	ヨコ	フカサ					タテ	ヨコ					
400	550	180	両開	○	PNB405518WC	17,100	320	460	142	5.75	IP30	ニ	表面模様(シボ)付
550	400	◇	片開	○	PNB554018WC	17,100	460	320	◇	5.76	◇	ホ	◇
◇	700	220	両開	○	PNB557022WC	42,800	449.5	599.2	180	11.62	IP20	ヘ	◇

○在庫品 ①・③・⑤・⑦・⑩ 納期別出荷品 ㊦注文品 ㊧生産終了品

PYB形 プラスチック ボックス

保護等級
IP13. 23. 33



PYB231311YD
PYB231311YC



PYB261512YD
PYB261512YC



PYB262712WD
PYB262712WC



PYB341915WD
PYB341915WC



PYB303416WD
PYB303416WC



PYB405518WD
PYB405518WC



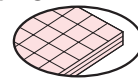
PYB554018WD
PYB554018WC



PYB557022WD
PYB557022WC

屋外防雨形 屋根付

深さ (mm)	108	110	123	126	130	150	159.6	160	180	220
有効深さ (mm)	84	81	100	98	101	122	132	142	152	180



木製基板 15mm

材質	ABS樹脂
材質色 (マンセル値)	ダークグレー色(5PB1/2.5)

寸法 (mm)			ドア	納期区分	品番	標準価格	基板寸法 (mm)		有効深さ (mm)	製品質量 (kg)	保護等級	図番	備考
タテ	ヨコ	フカサ					タテ	ヨコ					
226	123	108	片開	○	PYB221210WD	1,290	170	90	84	0.65	IP23	イ	屋根一体形表面模様 (シボ) 付
235.5	135	110	〃	○	PYB231311YD	1,290	157	85	81	0.70	IP33	ロ	屋根差し込形
268	154	126	〃	○	PYB261512YD	1,970	189	129	98	0.99	〃	ハ	屋根一体形表面模様 (シボ) 付
280.5	170	130	〃	○	PYB281713YD	2,120	200	120	101	1.00	〃	ニ	屋根差し込形
269	275	123	〃	○	PYB262712WD	2,930	188.8	239	100	1.53	IP13	ホ	屋根一体形表面模様 (シボ) 付
280.5	300	130	〃	○	PYB283013YD	3,190	200	250	101	1.58	IP33	ヘ	屋根差し込形
349.7	199.3	150	〃	○	PYB341915WD	3,190	260	150	122	1.77	〃	ト	屋根差し込形表面模様 (シボ) 付
399.7	229.3	159.6	〃	○	PYB392215WD	4,680	300	180	132	2.39	IP13	チ	〃
300	349.3	160	〃	○	PYB303416WD	4,840	210	300	〃	2.67	〃	リ	〃
319.7	399.3	180	〃	○	PYB313918WD	5,890	230	340	152	3.40	〃	ヌ	〃
349.7	499.3	〃	〃	○	PYB344918WD	8,250	260	440	〃	4.49	〃	ル	〃
400	550	〃	両開	○	PYB405518WD	18,900	320	460	142	6.43	IP33	ヲ	屋根ねじ締形表面模様 (シボ) 付
550	400	〃	片開	○	PYB554018WD	18,900	460	320	〃	6.23	〃	ワ	〃
〃	700	220	両開	○	PYB557022WD	43,100	449.5	599.2	180	12.90	IP23	カ	〃

屋外防雨形 屋根付

深さ (mm)	108	110	123	126	130	150	159.6	160	180	220
有効深さ (mm)	84	81	100	98	101	122	132	142	152	180

材質	ABS樹脂
材質色 (マンセル値)	クリーム色(10YR9/1.5)

寸法 (mm)			ドア	納期区分	品番	標準価格	基板寸法 (mm)		有効深さ (mm)	製品質量 (kg)	保護等級	図番	備考
タテ	ヨコ	フカサ					タテ	ヨコ					
226	123	108	片開	○	PYB221210WC	1,290	170	90	84	0.65	IP23	イ	屋根一体形表面模様 (シボ) 付
235.5	135	110	〃	○	PYB231311YC	1,290	157	85	81	0.70	IP33	ロ	屋根差し込形
268	154	126	〃	○	PYB261512YC	1,970	189	129	98	0.99	〃	ハ	屋根一体形表面模様 (シボ) 付
280.5	170	130	〃	○	PYB281713YC	2,120	200	120	101	1.00	〃	ニ	屋根差し込形
269	275	123	〃	○	PYB262712WC	2,930	188.8	239	100	1.53	IP13	ホ	屋根一体形表面模様 (シボ) 付
280.5	300	130	〃	○	PYB283013YC	3,190	200	250	101	1.58	IP33	ヘ	屋根差し込形
349.7	199.3	150	〃	○	PYB341915WC	3,190	260	150	122	1.77	〃	ト	屋根差し込形表面模様 (シボ) 付
399.7	229.3	159.6	〃	○	PYB392215WC	4,680	300	180	132	2.39	IP13	チ	〃
300	349.3	160	〃	○	PYB303416WC	4,840	210	300	〃	2.67	〃	リ	〃
319.7	399.3	180	〃	○	PYB313918WC	5,890	230	340	152	3.40	〃	ヌ	〃
349.7	499.3	〃	〃	○	PYB344918WC	8,250	260	440	〃	4.49	〃	ル	〃
400	550	〃	両開	○	PYB405518WC	18,900	320	460	142	6.43	IP33	ヲ	屋根ねじ締形表面模様 (シボ) 付
550	400	〃	片開	○	PYB554018WC	18,900	460	320	〃	6.23	〃	ワ	〃
〃	700	220	両開	○	PYB557022WC	43,100	449.5	599.2	180	12.90	IP23	カ	〃

○在庫品 ①・③・⑤・⑦・⑩ 納期別出荷品 ㊦注文品 ㊧生産終了品



- ドア部が透明ですので内部機器の監視に適しています。
- 海浜地域などの塩害を受けやすい所に最適です。
- アース工事が不要です。
- 穴あけなどの加工が容易です。



PYT231311YD
PYT231311YC

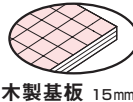


PYT281713YD
PYT281713YC



PYT283013YD
PYT283013YC

屋外防雨形 屋根付



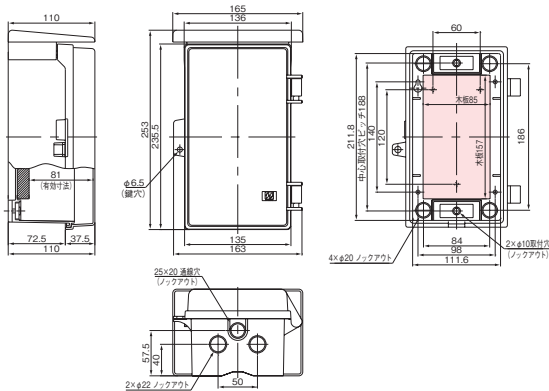
木製基板 15mm

深さ 110mm	有効深さ 81mm	深さ 130mm	有効深さ 101mm
----------	-----------	----------	------------

寸法 (mm)			納期区分	ダークグレー色		クリーム色		標準価格	基板寸法 (mm)		有効深さ (mm)	製品質量 (kg)	図番	備考
タテ	ヨコ	フカサ		品番	品番	タテ	ヨコ							
235.5	135	110	片開	○	PYT231311YD	PYT231311YC	1,680	157	85	81	0.60	イ		
280.5	170	130	◇	○	PYT281713YD	PYT281713YC	2,520	200	120	101	0.93	ロ		
◇	300	◇	◇	○	PYT283013YD	PYT283013YC	4,210	◇	250	◇	1.58	ハ		

○在庫品 ①・③・⑤・⑦・⑩ 納期別出荷品 ㊟注文品 ㊿生産終了品

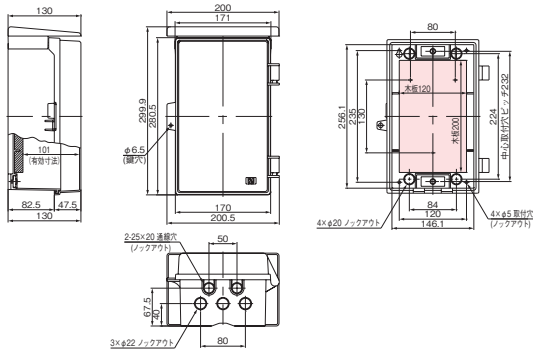
①



※ポール直接取り付け可能

PYT231311YD
PYT231311YC

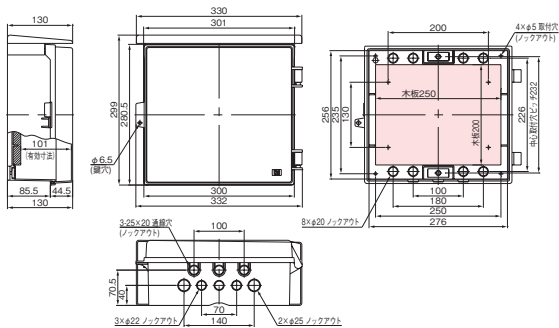
②



※ポール直接取り付け可能

PYT281713YD
PYT281713YC

③

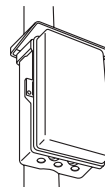


※ポール直接取り付け可能

PYT283013YD
PYT283013YC

ポール取り付け例

- PYT231311YD、YC
 - 281713YD、YC
 - 283013YD、YC
- はポールに直接取り付けができます。バンド幅はPYT231311YD、YCは20mm以下、他の4機種は、25mm以下をご使用ください。



PYB形 プラスチック ボックス

保護等級
IP33

- 海浜地域などの塩害を受けやすい所に最適です。
- アース工事が不要です。
- 穴あけなどの加工が容易です。



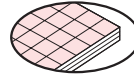
PYB513018YD
PYB513018YC



PYB425618WD
PYB425618WC

屋外防雨形 屋根付

深さ 183mm	有効深さ	
	149mm	151mm



木製基板 15mm

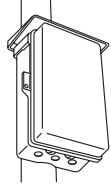
材質	ABS樹脂
材質色	ダークグレー色 (5PB1/2.5)
(マンセル値)	クリーム色 (10YR9/1.5)

寸法 (mm)	タテ	ヨコ	フカサ	ドア	納期区分	色		標準価格	基板寸法 (mm)		有効深さ (mm)	製品質量 (kg)	図番	備考
						ダークグレー色 品番	クリーム色 品番		タテ	ヨコ				
511	300.8	183	片開	○	○	PYB513018YD	PYB513018YC	8,560	379.5	218.3	149	3.61	イ	
421	560.8	〃	〃	○	○	PYB425618WD	PYB425618WC	14,400	319.8	459.6	151	5.35	ロ	

○ 在庫品 ①・③・⑤・⑦・⑩ 納期別出荷品 ㊦ 注文品 ㊧ 生産終了品

ポール取り付け例

- PYB425618WD、WC を鋼管ポール取り付け時は、PS 形ポールステー (P.218) をご用意ください。
- PYB513018YD、YC はポールに直接取り付けができます。
- バンド幅は 25mm 以下をご使用ください。



①

Y部拡大図面

木板ベース

※ポール直接取り付け可能

PYB513018YD
PYB513018YC

②

Y部拡大図面

木板ベース

PYB425618WD
PYB425618WC

PNB-X形 フリープラ ボックス

保護等級
IP33



- 木製基板に替わるフリー基板の採用
付けたいところへ付けたい機器が自由に配置できます。
- 海浜地域などの塩害を受けやすいところに最適です。



PNB231310XL

PNB281713XL

PNB283013XL

屋内屋外兼用形 屋根無

深さ 109.8mm	有効深さ 85mm	深さ 130mm	有効深さ 105mm
------------	-----------	----------	------------

材質	AES樹脂
材質色 (マンセル値)	ライトグレー色 (5PB7/2)

寸法 (mm)			ドア	納期区分	品番	標準価格	フリー基板 (mm)		有効深さ (mm)	製品質量 (kg)	図番	備考
タテ	ヨコ	フカサ					タテ	ヨコ				
235.5	135	109.8	片開	○	PNB231310XL	1,060	163	85	85	0.45	イ	
280.5	170	130	◇	○	PNB281713XL	1,910	199	121	105	0.71	ロ	
◇	300	◇	◇	○	PNB283013XL	2,780	195	243	◇	1.13	ハ	

○在庫品 ①・③・⑤・⑦・⑩ 納期別出荷品 ㊟注文品 ㊟生産終了品

2 プラスチックボックス (PNB-X形)

①

※ ポール直接取り付け可能

PNB231310XL

ロ

※ ポール直接取り付け可能

PNB281713XL

ハ

※ ポール直接取り付け可能

PNB283013XL

ポール取り付け例

■ポールに直接取り付けができます。バンド幅は20mm以下をご使用ください。

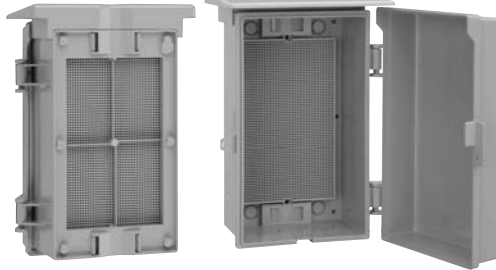


- 木製基板に替わるフリー基板の採用
付けたいところへ、付けたい機器が自由に配置できます。
- 海浜地域などの塩害を受けやすいところに最適です。

背面



PYB231310XL



PYB281713XL



PYB283013XL

屋外防雨形 屋根付

深さ 109.8mm	有効深さ 85mm	深さ 130mm	有効深さ 105mm
------------	-----------	----------	------------

材質	AES樹脂
材質色 (マンセル値)	ライトグレー色 (5PB7/2)

寸法 (mm)			ドア	納期区分	品番	標準価格	フリー基板 (mm)		有効深さ (mm)	製品質量 (kg)	図番	備考
タテ	ヨコ	フカサ					タテ	ヨコ				
235.5	135	109.8	片開	○	PYB231310XL	1,310	163	85	85	0.53	イ	
280.5	170	130	〃	○	PYB281713XL	2,180	199	121	105	0.82	ロ	
〃	300	〃	〃	○	PYB283013XL	3,210	195	243	〃	1.31	ハ	

○在庫品 ①・③・⑤・⑦・⑩ 納期別出荷品 ㊦注文品 ㊧生産終了品

2 プラスチックボックス (PYB-X形)

①

※ ポール直接取り付け可能

PYB231310XL

ロ

※ ポール直接取り付け可能

PYB281713XL

ハ

※ ポール直接取り付け可能

PYB283013XL

ポール取り付け例

■ポールに直接取り付けができます。バンド幅は20mm以下をご使用ください。

プラスチック計器箱(一般メーター用)



P-1AN



P-3AN



P-4AN



PC-1N



PC-3N



PC-4N

材質	AS樹脂
材質色 (マンセル値)	グレー色(N4)

グレー色

外形寸法 (mm)			納期区分	品番	標準価格	摘要	形式	備考
タテ	ヨコ	フカサ						
259	167	139	○	P-1AN	2,780	1φ2W 30A	単相小	
401	252	168	○	P-3AN	4,990	1φ3W・3φ3W 30A	三相小	
472	261	184	○	P-4AN	5,670	1φ2W 120A、1φ3W・3φ3W 120A	単相大、三相大	

材質	AES樹脂
材質色 (マンセル値)	クリーム色(2.5Y9/3)

クリーム色

外形寸法 (mm)			納期区分	品番	標準価格	摘要	形式	備考
タテ	ヨコ	フカサ						
259	167	139	○	PC-1N	3,050	1φ2W 30A	単相小	
401	252	168	○	PC-3N	5,190	1φ3W・3φ3W 30A	三相小	
472	261	184	○	PC-4N	6,050	1φ2W 120A、1φ3W・3φ3W 120A	単相大、三相大	

2 プラスチックボックス 計器箱・ポール用取付部品

ポール用取付部品

取付プレート(品番61840)



●使用例

計器箱、プラボックスなどの取り付けにご使用ください。



※ステンレスバンドは含まれていません。

アーム・バンド(品番61780)



●プレート3個 取付例 ●使用例

計器箱、引込キャビネットの取り付けにご使用ください。



サイドプレート(品番61750)



※プラスチック計器箱(P-1AN・P-3AN・P-4AN・PC-1N・PC-3N・PC-4N)の取り付けにご使用ください。
※この画像には、補助板と補強アームが含まれています。

補助板(品番61760)



※プラスチック計器箱(P-4AN・PC-4N)の取り付け時にご使用ください。

補強アーム(品番61770)



※サイドプレートの補強にご使用ください。

納期区分	品名	品番	標準価格	タテ (mm)	ヨコ (mm)	摘要	材厚 (t)	図番	備考
○	取付プレート	61840	1,910	250	160	プラスチック計器箱 ポール取付用	2.3	イ	溶融亜鉛めっき仕上
○	アーム・バンド	61780	5,740	500 —	60 38		◇	ロ	φ89.1用～φ114.3用 溶融亜鉛めっき仕上
○	サイドプレート	61750	4,950	250	240		◇	ニ	溶融亜鉛めっき+塗装仕上
○	補助板	61760	1,020	120	95	プラスチック計器箱 側壁取付用	◇	ホ	溶融亜鉛めっき仕上
○	補強アーム	61770	480	170	16		3.0	ハ	◇

○在庫品 ①・③・⑤・⑦・⑩ 納期別出荷品 ㊦注文品 ㊧生産終了品

PUH形 化粧プレート・フードカバー付 PUV形 防滴カバー付



材 質	ACS樹脂(自己消火性)
材 質 色 (マンセル値)	クリーム色(4.0Y9.3/1.3)

深さ 84mm	深さ 92mm	深さ 175mm
---------	---------	----------

PUH211C

PUH311C

PUV311C

寸 法 (mm)			納期 区分	品 番	標準価格	摘 要	製品 質量 (kg)	図 番	備 考
タテ	ヨコ	フカサ							
280	200	84	○	PUH211C	2,220	1φ2W30A 1個用	0.52	イ	
350	220	92	○	PUH311C	3,190	1φ(3φ)3W(1φ2W) 30A 1個用	0.66	ロ	
353	228	175	○	PUV311C	3,520	1個用	0.69	ハ	

強化耐候形 **メーター取付板** プラスチック製



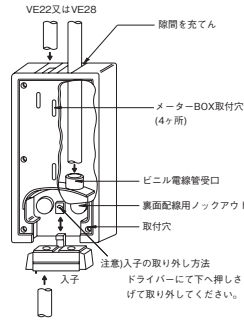
東京電力主催、引込口配線美化工法推進のためできる限りプレート上面からの裏面配線工事を行なってください。



MP-20S(全電力管内用)

MP-30T

MP-120T



材 質	ACS樹脂(自己消火性)
材 質 色 (マンセル値)	クリーム色(4.0Y9.3/1.3)

寸 法 (mm)			納期 区分	品 番	標準価格	適用電力量計	板取付寸法(mm)		図 番	備 考
タテ	ヨコ	フカサ					タテ	ヨコ		
250	160	35.5	○	MP- 20S	2,960	2P30A	200	113	ニ	
315	200	36	○	MP- 30T	3,220	3P30A	130	146	ホ	
365	220	44	○	MP-120T	4,570	3P120A	155	165	ヘ	

強化耐候形 **メーター取付板・カバー付** プラスチック製

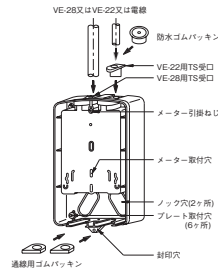


電力会社へは、取付板として申請してください。

- 屋外(強化耐候形電力量計仕様)・屋内兼用です。
- 裏面配線による引込口配線美化工法に最適です。
- カバーは封印できる構造です。
- 自己消火性樹脂を採用しています。



MP-312C



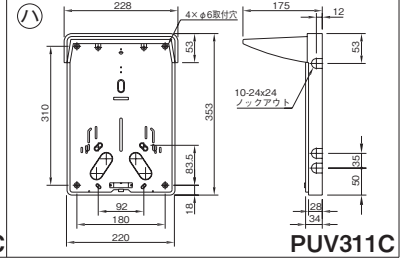
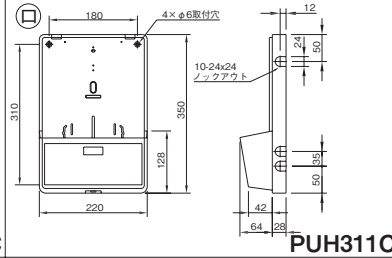
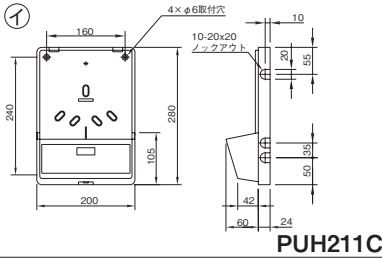
材 質	ACS樹脂(自己消火性)
材 質 色 (マンセル値)	クリーム色(4.0Y9.3/1.3)

寸 法 (mm)			納期 区分	品 番	標準価格	適用電力量計	板取付寸法(mm)		図 番	備 考
タテ	ヨコ	フカサ					タテ	ヨコ		
376	230	150	○	MP-312C	7,850	3P30A	155	180	ト	
454	245	160	○	MP-321C	12,700	3P120A	190	200	チ	

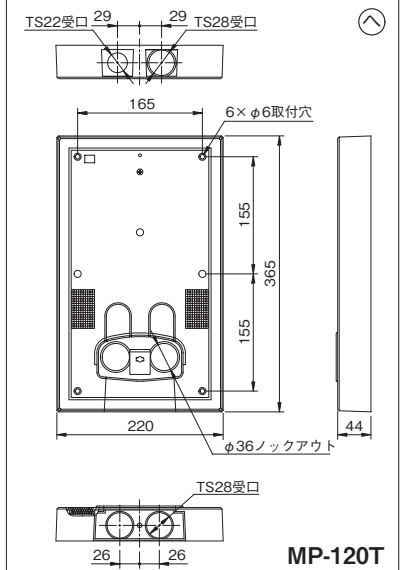
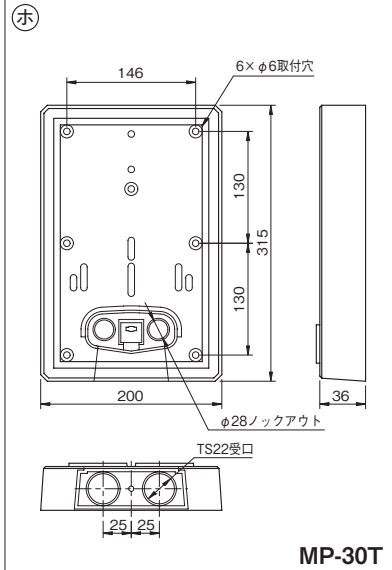
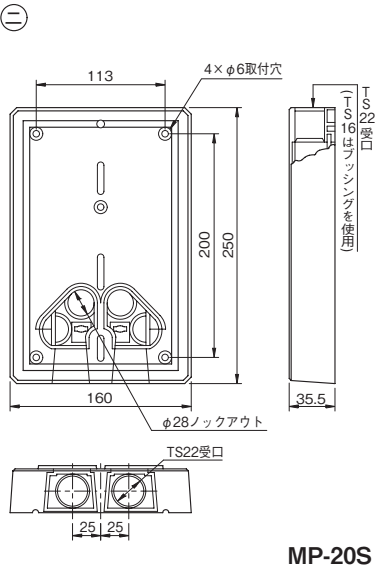
○在庫品 ①・③・⑤・⑦・⑩ 納期別出荷品 ㊦ 注文品 ㊧ 生産終了品

PUH・PUV形 化粧プレート・フードカバー付

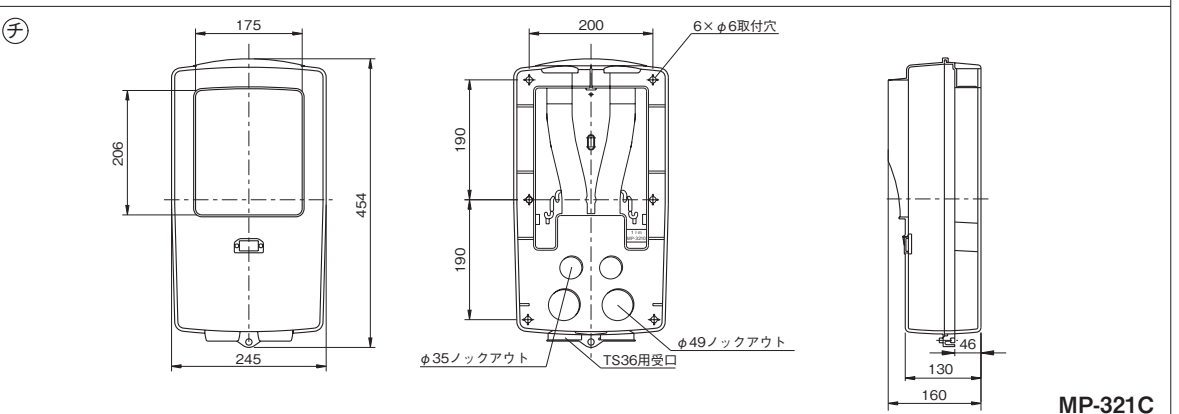
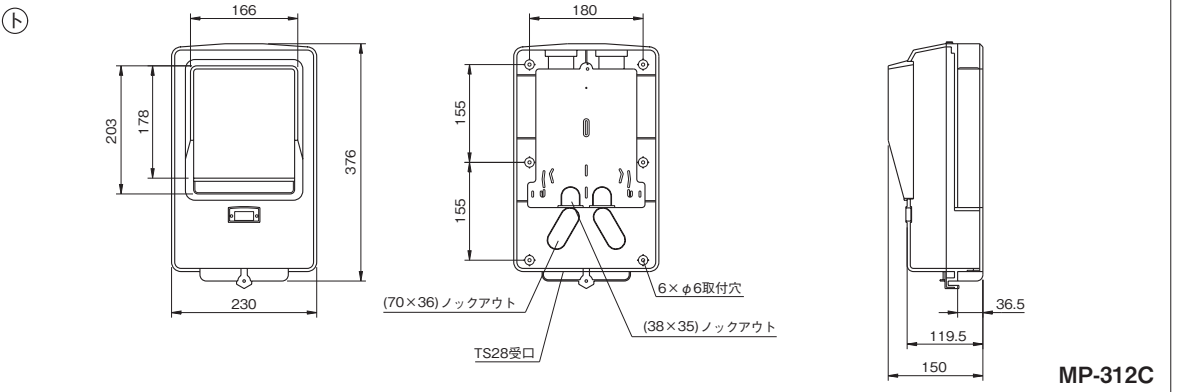
※PUZ形にフードカバーを付けたものがPUH形です。
 ※PUZ形に防滴カバーをつけたものがPUV形です。



MP形 メーター取付板



MP形 メーター取付板カバー付



2 プラスチックボックス 化粧プレート・メーター取付板

PKZ形 化粧ボックス



PKZ211C



PKZ212C

■PKZ321Cは、関西電力(株)管内低圧10時間帯電力量計を取り付けられます。



PKZ311C



PKZ312C



PKZ321C



PKZ322C



PKZ333C

材質	ACS樹脂(自己消火性)
材質色(マンセル値)	クリーム色(4.0Y9.3/1.3)

深さ 100mm	深さ 111mm	深さ 130mm
----------	----------	----------

外形寸法(mm)			納期区分	品番	標準価格	摘要	製品質量(kg)	回番	備考
タテ	ヨコ	フカサ							
280	200	100	○	PKZ211C	3,100	1φ2W30A 1個用	0.84	イ	
◇	360	◇	○	PKZ212C	5,020	◇ 2個用	1.26	ロ	
350	220	111	○	PKZ311C	5,190	1φ3W(3φ3W)30A 1個用	1.10	ハ	
◇	440	◇	○	PKZ312C	7,580	◇ 2個用	1.89	ニ	
420	260	130	○	PKZ321C	7,380	1φ3W(3φ3W)120A 1個用	1.53	ホ	
◇	500	◇	○	PKZ322C	13,500	◇ 2個用	2.70	ヘ	
◇	580	◇	終	PKZ333C	19,760	1φ3W(3φ3W)120A 1個用 1φ2W30A 2個用	3.39	ト	

PUZ形 化粧プレート



PUZ211C



PUZ212C

■PUZ321Cは、関西電力(株)管内低圧10時間帯電力量計を取り付けられます。



PUZ311C



PUZ312C



PUZ321C



PUZ322C



PUZ333C

材質	ACS樹脂(自己消火性)
材質色(マンセル値)	クリーム色(4.0Y9.3/1.3)

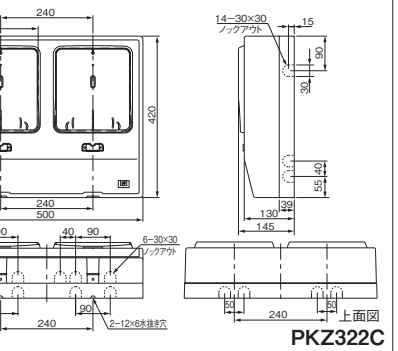
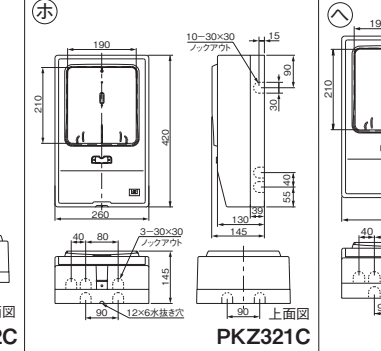
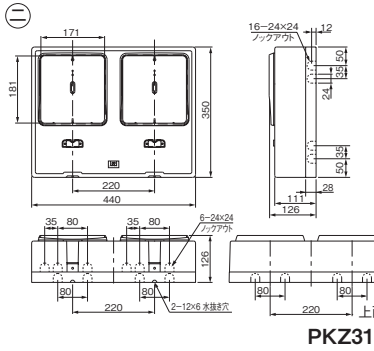
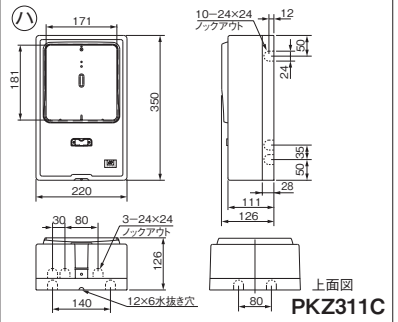
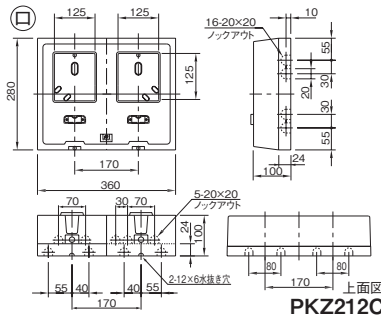
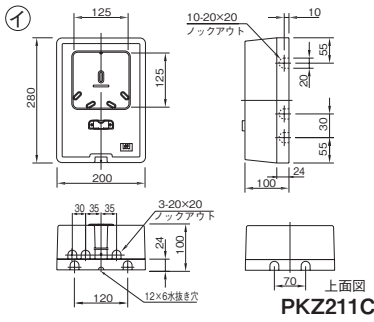
深さ 30mm	深さ 34mm	深さ 45mm
---------	---------	---------

外形寸法(mm)			納期区分	品番	標準価格	摘要	製品質量(kg)	回番	備考
タテ	ヨコ	フカサ							
280	200	30	○	PUZ211C	1,730	1φ2W30A 1個用	0.40	チ	
◇	360	◇	○	PUZ212C	2,830	◇ 2個用	0.62	リ	
350	220	34	○	PUZ311C	2,830	1φ3W(3φ3W)30A 1個用	0.52	ヌ	
◇	440	◇	○	PUZ312C	5,020	◇ 2個用	0.95	ル	
420	260	45	○	PUZ321C	3,650	1φ3W(3φ3W)120A 1個用	0.81	ヲ	
◇	500	◇	○	PUZ322C	6,770	◇ 2個用	1.53	ワ	
◇	580	◇	終	PUZ333C	8,960	1φ3W(3φ3W)120A 1個用 1φ2W30A 2個用	1.83	カ	

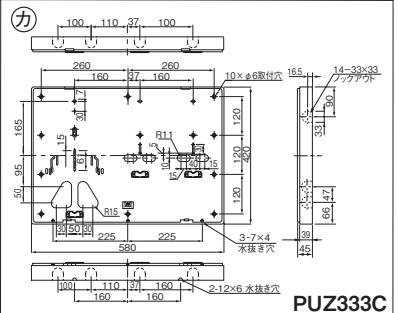
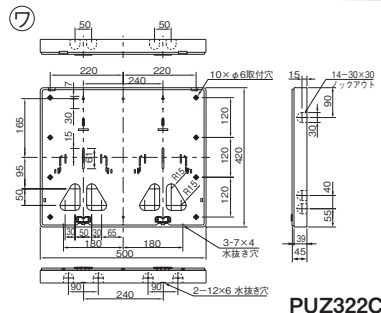
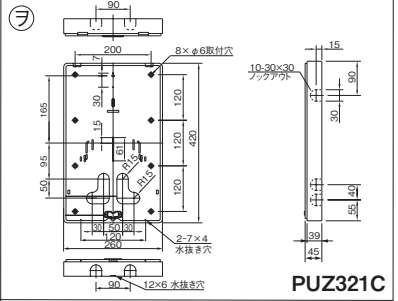
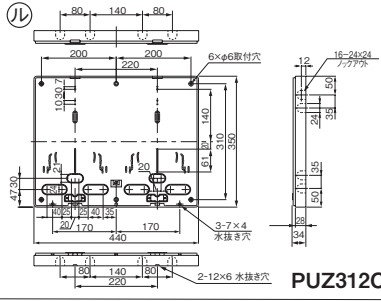
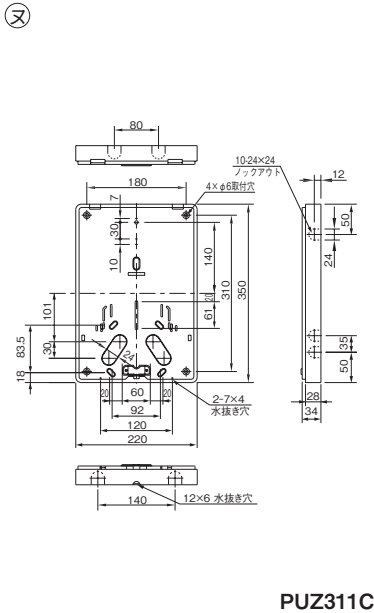
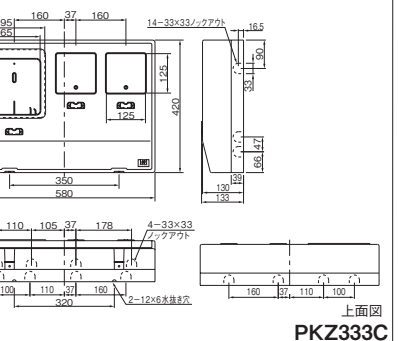
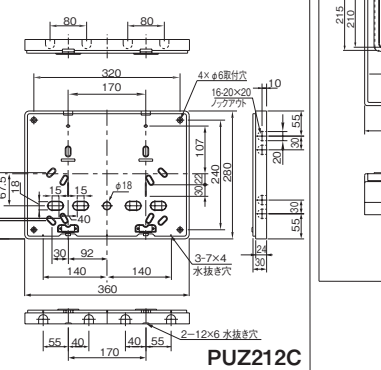
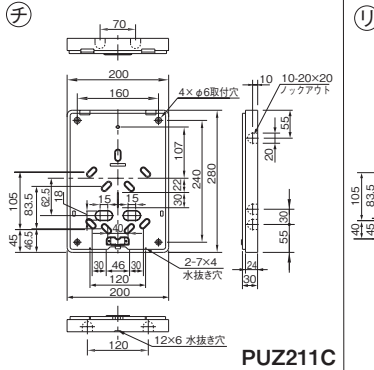
○在庫品 ①・③・⑤・⑦・⑩ 納期別出荷品 ㊦ 注文品 ㊧ 生産終了品

PKZ形 化粧ボックス

※PUZ形に化粧カバーを付けたものがPKZ形です。



PUZ形 化粧プレート



2 プラスチックボックス 化粧ボックス・化粧プレート

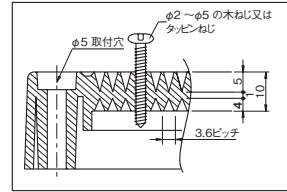
PCM・PEM形 フリープレート プラスチック製

耐久性に優れ、強度もバツグン。木板感覚で取り付けも自由自在。

- 付けたい所へ、付けたい器具が自由自在に取り付けられ使用時の美観を損ないません。
- 木板などに見られる割れ、反り、ヒビの心配が全く有りません。
- 雨水などによる腐食も無く、耐久性を誇ります。
- ハイプロスイッチ、配電函、ラボックス、積算電力量計、プラスチック計器箱、安定器、ブレーカ等を、木板感覚で取り付けられます。
- 57mm(760g)の鋼球を1mの高さから落下させても全く異常がないほどの、衝撃強度を誇ります。
- φ2～φ5mmの木ねじがご使用いただけます。
- 屋外使用時には、下部水抜き穴(2箇所)を切り取ってください。
- 鋼管ポール取り付け時には、ポールステーをご利用ください。
- ポールステーの選定時にはフリープレートの取付穴ピッチとポールステーの取付幅にご注意ください。



■どこでも自由自在構造
フリープレートは、取り付けねじの位置が自由自在なためどこでもカンタンに取り付けできます。



PCM362202C
PEM362202K

■木ねじ引張強度比較表 ねじの固定も木板より強く、とても安心!

木ねじの種類	フリープレート	ラワン材
φ3.4mm	182kg	164kg
φ4.8mm	315kg	236kg

※ラワン材は厚さ20mmの貫通時の数値です。
※引張強度試験温度23℃、速度10mm/min

材質	AES樹脂
材質色 (マンセル値)	ページュ色(5Y8.5/1)

2 プラスチックボックス フリープレート・ポールステー

- ステンレスバンド及びPPバンドなどでご使用ください。(別売)
- バンド幅20mmまで使用できます。(PS-90のみ10mm)



AES樹脂(耐候性に優れております)

寸法(mm)			納期区分	品番	標準価格	製品質量(kg)	図番	備考
タテ	ヨコ	フカサ						
270	180	25	○	PEM271802K	1,280	0.39	イ	
300	220	〃	○	PEM302202K	1,770	0.54	ロ	
360	〃	〃	○	PEM362202K	1,960	0.60	ハ	
410	〃	〃	○	PEM412202K	2,120	0.72	ニ	
490	〃	〃	○	PEM492202K	2,470	0.87	ホ	
460	460	30	○	PEM464603K	4,800	1.76	リ	
360	300	〃	○	PEM363003K	2,340	0.86	ヘ	
460	〃	〃	○	PEM463003K	2,700	1.10	ト	
650	〃	〃	○	PEM653003K	4,150	1.53	チ	
950	〃	〃	○	PEM953003K	6,820	2.16	ヌ	

材質	ACS樹脂(自己消火性)
材質色 (マンセル値)	クリーム色(4.0Y9.3/1.3)

ACS樹脂(耐候性に優れ自己消火性です)

寸法(mm)			納期区分	品番	標準価格	製品質量(kg)	図番	備考
タテ	ヨコ	フカサ						
270	180	25	○	PCM271802C	1,580	0.43	イ	
300	220	〃	○	PCM302202C	2,230	0.62	ロ	
360	〃	〃	○	PCM362202C	2,410	0.68	ハ	
410	〃	〃	○	PCM412202C	2,640	0.81	ニ	
490	〃	〃	○	PCM492202C	3,060	0.97	ホ	
460	460	30	○	PCM464603C	5,930	2.00	リ	
360	300	〃	○	PCM363003C	2,960	0.98	ヘ	
460	〃	〃	○	PCM463003C	3,390	1.26	ト	
650	〃	〃	○	PCM653003C	5,130	1.78	チ	
950	〃	〃	○	PCM953003C	8,290	2.49	ヌ	

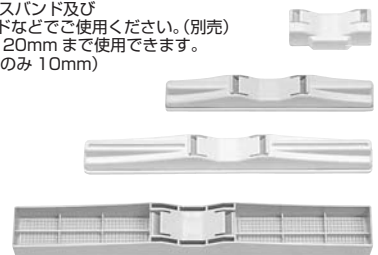
PS形 ポールステー プラスチック製

AES樹脂製ポール用取付部品
セット(2コ)

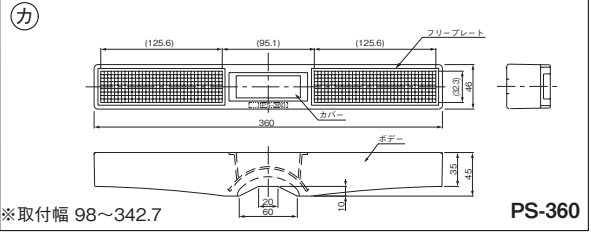
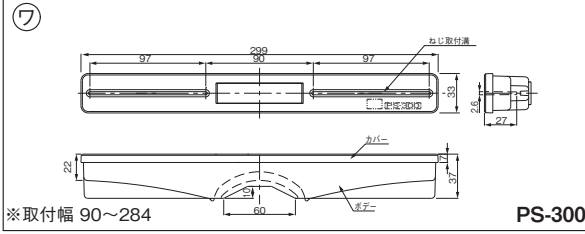
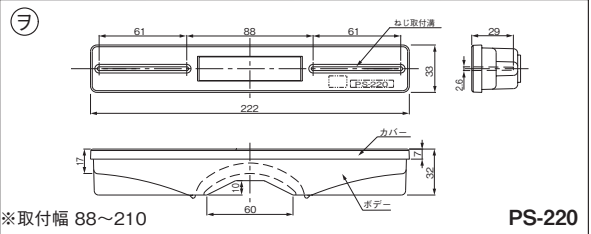
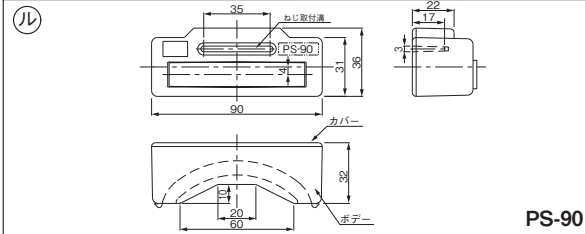
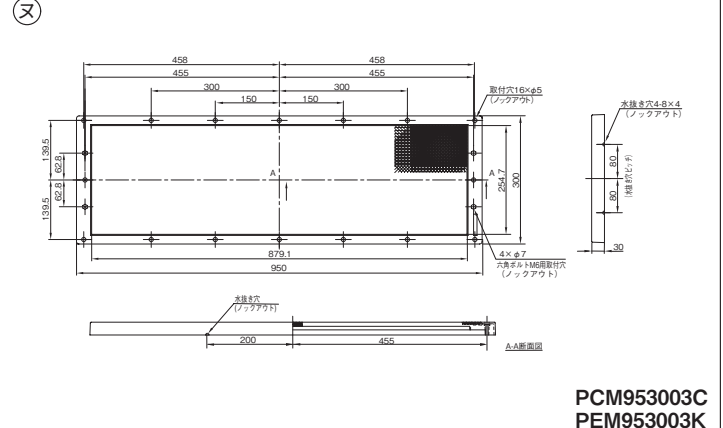
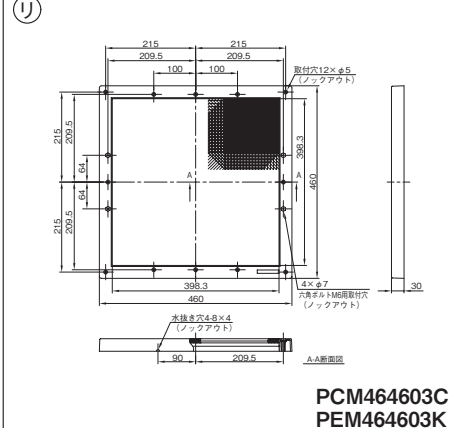
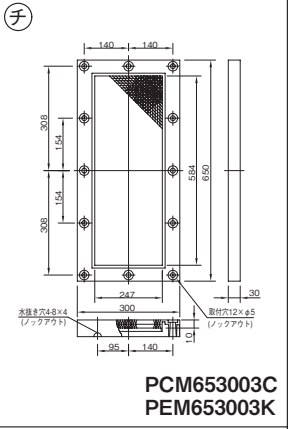
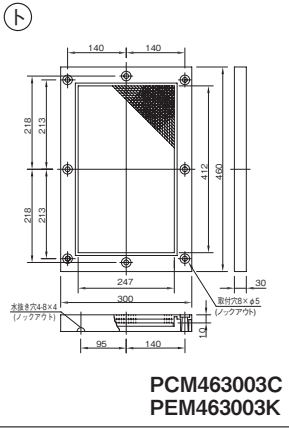
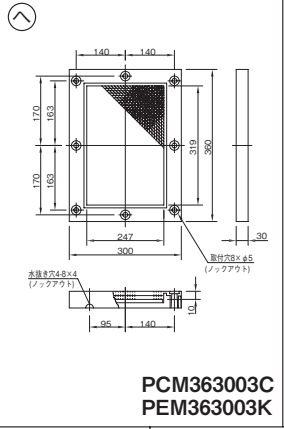
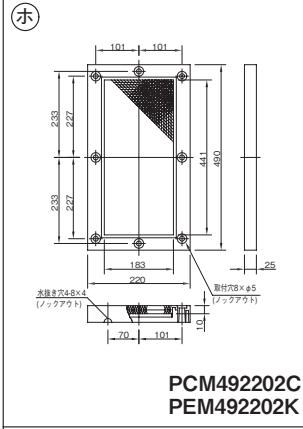
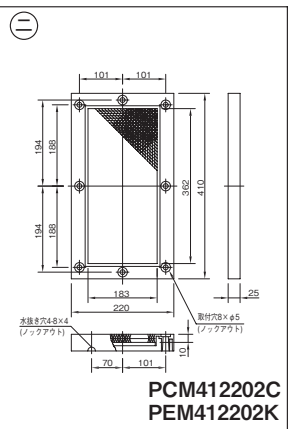
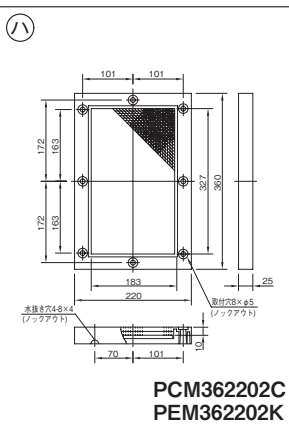
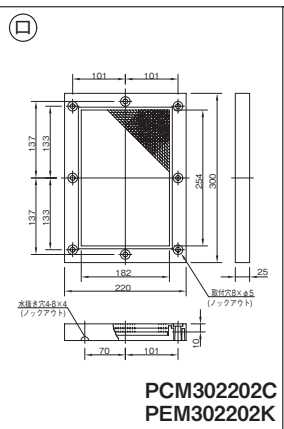
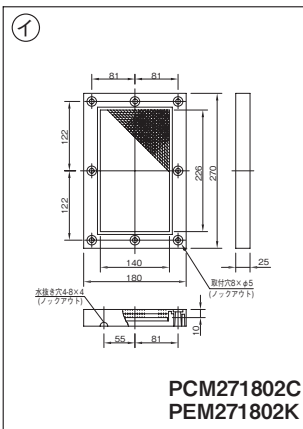
材質	AES樹脂
材質色 (マンセル値)	ページュ色(5Y8.5/1)

- ステンレスバンド及びPPバンドなどでご使用ください。(別売)
- バンド幅20mmまで使用できます。(PS-90のみ10mm)

寸法(mm)			納期区分	品番	セット標準価格	図番
タテ	ヨコ	タカサ				
31	90	32	○	PS-90	1,280	ル
33	222	〃	○	PS-220	1,800	ヲ
〃	299	37	○	PS-300	2,250	ワ
46	360	45	○	PS-360	3,150	カ



○在庫品 ①・③・⑤・⑦・⑩ 納期別出荷品 ㊦ 注文品 ㊧ 生産終了品



FL形 フリープレート (直角形)

プラスチック製

- 壁面、天井面などに直角 (90°) に取り付けられます。
- 雨水などによるサビ、腐食もなく耐候性を誇ります。
- プラスチック計器箱、積算電力量計、配電函、安定器等を木板感覚で取り付けられます。
- $\phi 2 \sim \phi 5\text{mm}$ の木ねじがご使用いただけます。
- 締め付けピッチは3mmです。



FL-350
FL-350-LG

積算電力量計 $\sim 3\phi 3W120A$
プラスチック計器箱 \sim 三相小
※三相小は、一部のみ出しますが、
取り付け可能です。



FL-410
FL-410-LG

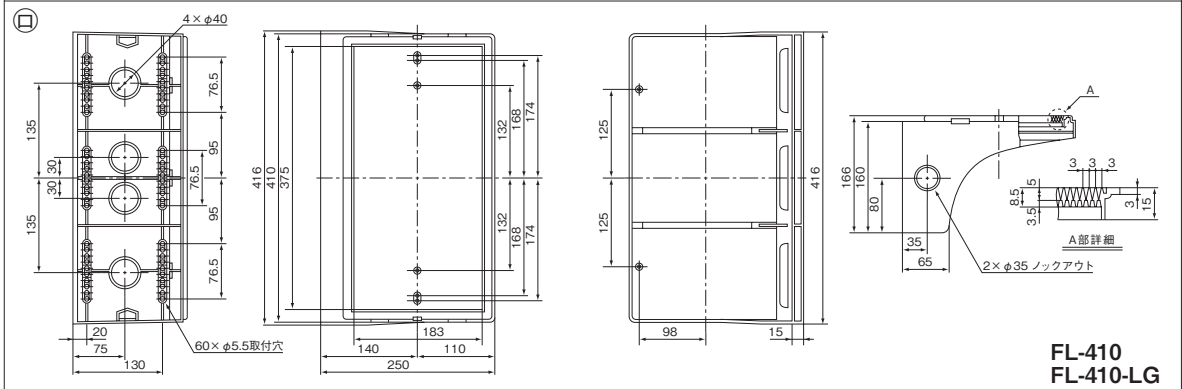
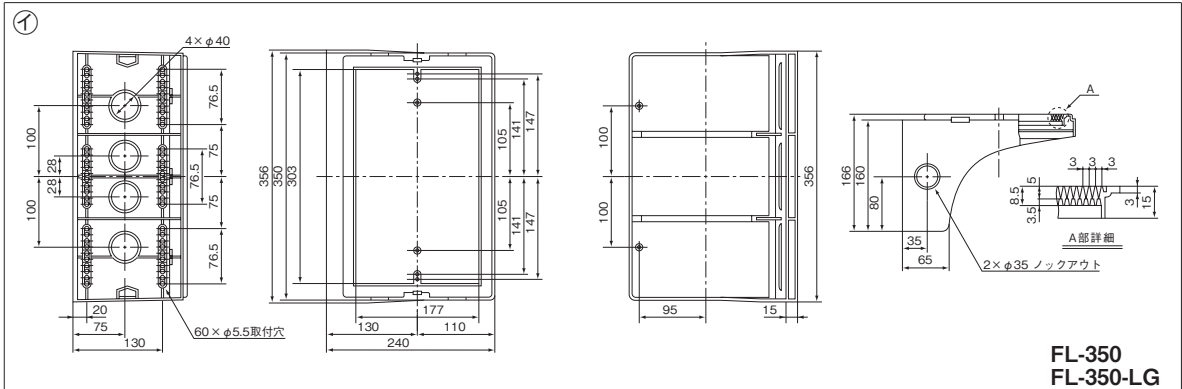
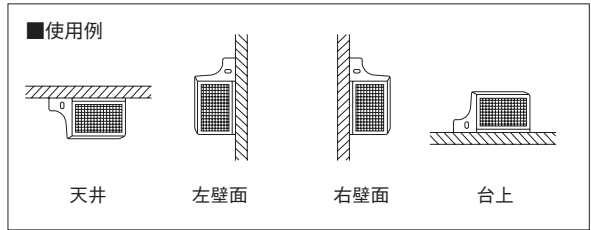
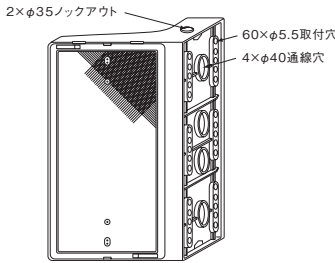
積算電力量計 $\sim 3\phi 3W120A$
プラスチック計器箱 \sim 三相大
※三相大は、一部のみ出しますが、
取り付け可能です。

材質	AES樹脂
材質色	ベージュ色(5Y8.5/1)
(マンセル値)	グレー色(5PB7/2)

寸法 (mm)			納期区分	ベージュ色	グレー色	摘要	標準価格	製品質量 (kg)	図番
タテ	ヨコ	フカサ		品番	品番				
356	240	166	終	FL-350	FL-350-LG	1 $\phi 3W(3\phi 3W) 120A$	4,320	1.24	イ
416	250	*	終	FL-410	FL-410-LG	*	5,120	1.51	ロ

○在庫品 ①・③・⑤・⑦・⑩ 納期別出荷品 ㊦ 注文品 ㊧ 生産終了品

※積算電力量計引掛用ねじ1本付きです。



PTB形 仮設用プラスチックボックス

保護等級
IPX3 (注)

RoHS

■電柱やポールなどに簡単に取り付けられるよう両側面に取付穴が設けてあります。
本体は木ねじが直接使用できる構造になっておりますので木板は付いておりません。



PTB221011XD



PTB261413XD



PTB291813XD



屋内屋外仮設用

深さ 113.7 mm	有効深さ 87 mm	深さ 131.8 mm	有効深さ 97 mm	深さ 134 mm	有効深さ 99 mm
--------------------	-------------------	--------------------	-------------------	------------------	-------------------

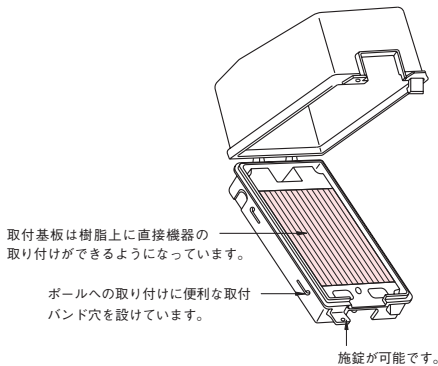
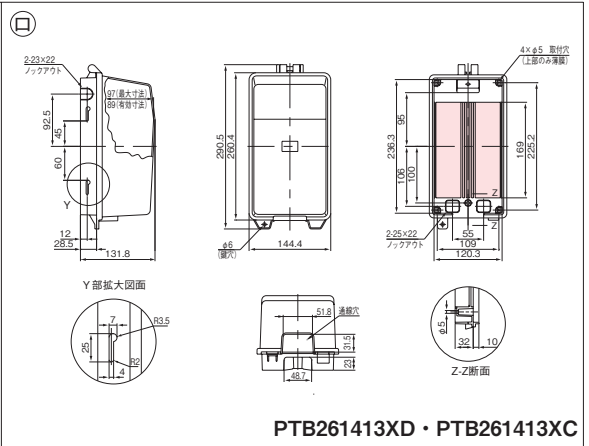
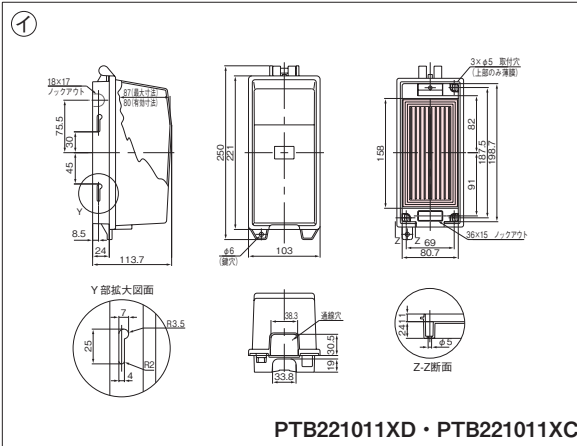
材質	PP樹脂
材質色 (マンセル値)	ダークグレー色(N2) クリーム色(10YR9.2/1)

寸法 (mm)			ドア	納期区分	色		標準価格	機器取付寸法 (mm)		有効深さ (mm)	製品質量 (kg)	図番	備考
タテ	ヨコ	フカサ			ダークグレー色	クリーム色		タテ	ヨコ				
221	103	113.7	片開	○	品番	品番	960	158	80.7	87	0.34	イ	
260.4	144.4	131.8	◇	○	品番	品番	1,710	169	120.3	97	0.54	ロ	
299	184	134	◇	○	品番	品番	2,070	206	157.7	99	0.78	ハ	

○在庫品 ①・③・⑤・⑦・⑩ 納期別出荷品 ㊟注文品 ㊿生産終了品

(注意) 鉛直から 60° の範囲の散水によって有害な影響のない性能を有しています。
斜め上への風雨などにさらされる場所 (高所など) へのご使用はお避けください。

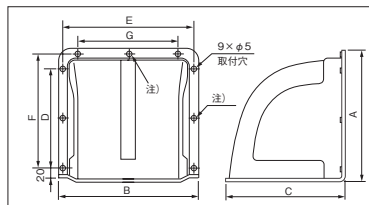
2 プラスチックボックス (PTB形)



F形 換気扇フードカバー プラスチック製



F-25



注意) F-15 にはこの取付穴はありません。

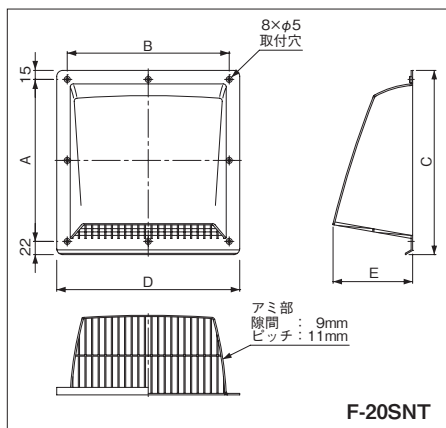
材 質	PP樹脂
材 質 色 (マンセル値)	クリーム色(7.5Y8.5/1)

納期区分	品 番	標準価格	寸 法 (mm)							摘 要	備 考
			A	B	C	D	E	F	G		
○	F-15	1,930	220	220	210	150	200	190	120	15cm	
○	F-20	2,550	283	306	260	220	286	253	220	20cm	
○	F-25	2,990	333	356	300	270	336	303	270	25cm	
○	F-30	4,050	385	410	350	320	388	354	320	30cm	

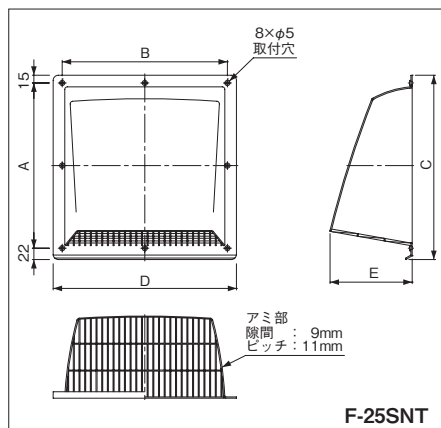
F-SNT形 換気扇フードカバー プラスチック製 (薄形)
F-S形



F-25SNT



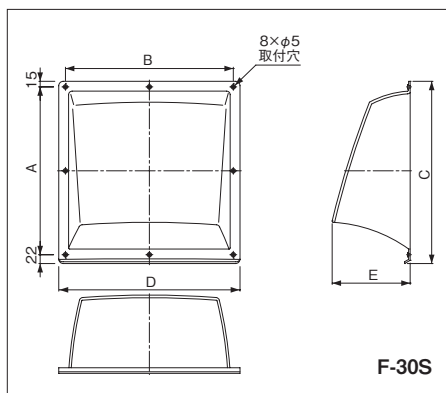
F-20SNT



F-25SNT



F-30S



F-30S

材 質	PP樹脂
材 質 色 (マンセル値)	クリーム色(7.5Y8.5/1)

納期区分	品 番	標準価格	寸 法 (mm)					摘 要	備 考
			A	B	C	D	E		
終	F-20SNT	2,330	270	270	307	305	133	20cm	
終	F-25SNT	2,610	320	320	357	355	159	25cm	
終	F-30S	3,700	375	375	407	405	175	30cm	アミは付いていません。

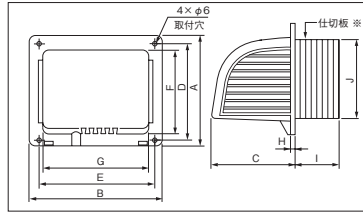
○在庫品 ①・③・⑤・⑦・⑩ 納期別出荷品 ㊦注文品 ㊧生産終了品

2
プラスチックボックス (F形・F-SNT形・F-S形)

FY形 浴室用換気扇フードカバー プラスチック製



FY-1



材質	ABS樹脂
材質色 (マンセル値)	クリーム色(2.5Y8.5/1)

納期区分	品番	標準価格	寸法 (mm)										摘要
			A	B	C	D	E	F	G	H	I	J	
⑧	FY-1	3,180	205	255	160	175	220	160	205	6	90	147	浴室用換気扇

○在庫品 ①・③・⑤・⑦・⑩ 納期別出荷品 ② 注文品 ④ 生産終了品

※ 仕切板は各メーカーの換気扇に合わせて溝に差込み固定して使用ください。