



よくあるご質問

【旧形】ミニTOPホーム分電盤

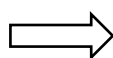
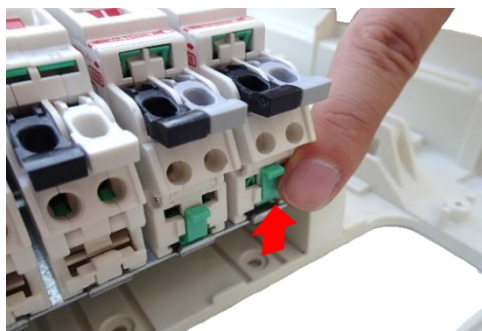
2016年3月末 生産終了の商品

適用機種：HFE・HFF・HFGシリーズ(旧品番：E・F・Gシリーズ)

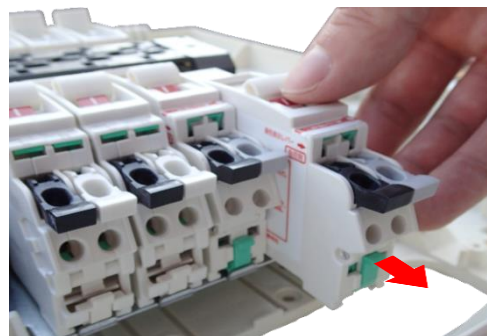
Q1. プラグイン小形ブレーカの取り外し方法は？

負荷側のロックレバーを上げます。

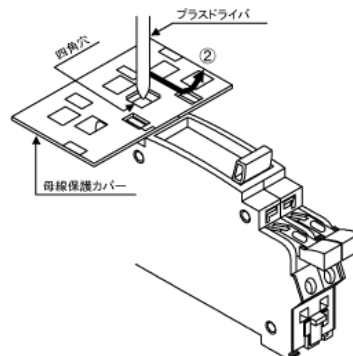
注)ロックレバーが下がったまま取り外すと
ブレーカが破損する場合があります。



ブレーカを負荷側に引き抜きます。



注)プラグイン小形ブレーカが固くて外れない場合は、プラスドライバを四角穴に差し込み、ブレーカを押し出します。



Q2. プラグイン小形ブレーカの100Vから200Vに切り替える方法は？

ドアを①前方にカチッと音がするまで引き出し、②左に開けます。

R, T切替部(A部)をプラスドライバで回転させ、RからTに切り替えます。

100V-200V 切替部(B部)をプラスドライバで回転させ、NからRに切り替えます。

ドアを①右に閉め、②後方へカチッと音がするまで押し込みます。

200V 時赤色表示部分が白色から赤色に変わったことをご確認ください。

