

- 注1) 取付孔は設けておりません。  
取付孔が必要な場合、参考位置にφ10孔加工をお願いします。
- 注2) 用途名板は記入シートで、弊社タイプ打ちは致しておりません。  
負荷名称が必要な場合はご指示願います。
- 注3) 分岐CBスペースについてはダミーBOXと致します。
- 注4) 各部の詳細については、別途詳細図をご請求願います。
- 注5) 機器等変更することがありますので、あらかじめご了承下さい。



F	変更履歴	特記事項	品番	TPQM2012BM-A	検図	設計	製図	名称	TOP動力分電盤	数量
	▲		キャビネット	CMEZ165016SC (屋内露出壁掛)						
	▲		ドア	t1.6 (スチール)	作成日	縮尺	A3基準	整理番号		ページ
	▲		ボデー	t1.6 (スチール)		1:10				
	▲		ハンドル	スイングハンドル中 (キー200)				内外電機株式会社 図番		欠
			色/仕上げ	ナイガイクリーム色 (2.5Y9/1近似色)			Naigai Energening Inc.			

1	2	3	4	5	6	7	8
---	---	---	---	---	---	---	---

A

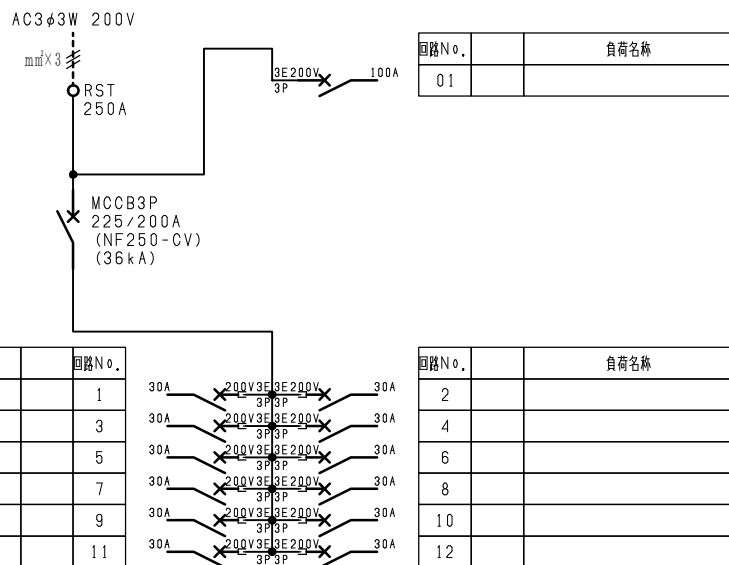
B

C

D

E

F



型式	定格	数量	電圧 (V)	備考
NF30-KC AP	PMCB3P3E 30 / 30A	12	200	
NF125-CV	MCCB3P 100 / 100A	1	200	

注1) 凸印記入箇所はロックカバー付  
 注2) 電圧、極数表示なきものは2P・1E・100V  
 注3) 容量表示なきものは20A  
 注4) 感度表示なきものは30mA

変更履歴 ▲ ▲ ▲	特記事項	品番	TPQM2012BM-A	検図	設計	製図	名称	TOP動力分電盤	
		シーケンス記号		作成日			整理番号		ページ
							内外電機株式会社 図番		欠

Naigai Energering Inc.