

- 注1) 取付孔は設けておりません。
取付孔が必要な場合、参考位置にφ10孔加工をお願いします。
- 注2) 用途名板は記入シートで、弊社タイプ打ちは致しておりません。
負荷名称が必要な場合はご指示願います。
- 注3) 分岐CBスペースについてはダミーBOXと致します。
- 注4) 各部の詳細については、別途詳細図をご請求願います。
- 注5) 機器等変更することがありますので、あらかじめご了承下さい。



変更履歴	特記事項	品番	検図	設計	製図	名称	数量
▲		TPQE1518WB				TOP動力分電盤	
▲		キャビネット					
▲		CMEZ175016SC (屋内露出壁掛)					
▲		ドア					
▲		t1.6 (スチール)	作成日	縮尺	A3基準	整理番号	ページ
		ボデー			1:10		
		t1.6 (スチール)					
		ハンドル				内外電機株式会社 図番	欠
		スイングハンドル中 (キー200)				Naigai Energering Inc.	
		色/仕上げ					
		ナイガイクリーム色 (2.5Y9/1近似色)					

1 2 3 4 5 6 7 8

A

B

C

D

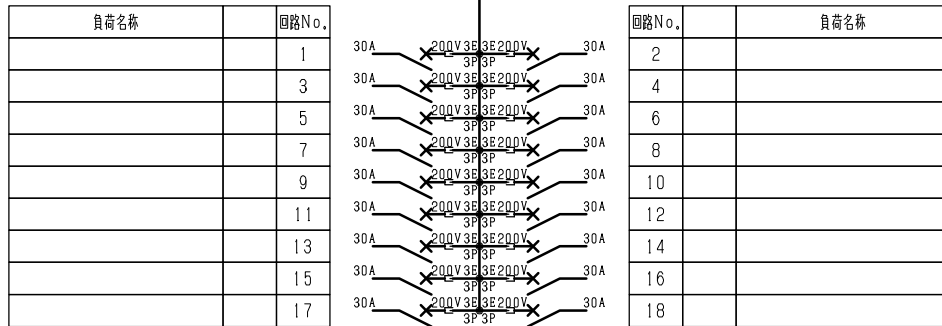
E

F

AC3φ3W 200V

mm²×3

ELCB3P
150/150A
(NV150-CVS)
(30kA)
(100mA)



負荷名称	回路No.
	1
	3
	5
	7
	9
	11
	13
	15
	17

回路No.	負荷名称
2	
4	
6	
8	
10	
12	
14	
16	
18	

型式	定格	数量	電圧 (V)	備考
NF30-KC AP	PMCB3P3E 30 / 30A	18	200	

注1) 凸印記入箇所はロックカバー付
注2) 電圧、極数表示なきものは2P・1E・100V
注3) 容量表示なきものは20A
注4) 感度表示なきものは30mA

変更履歴	特記事項	品番	TPQE1518WB	検図	設計	製図	名称
△		シーケンス記号					
△				作成日			整理番号
△							内外電機株式会社 図番
△							Naigai Engineering Inc. 次