

注1) 取付孔は設けておりません。  
取付孔が必要な場合、参考位置にφ10孔加工をお願いします。  
注2) 用途名板は記入シートで、弊社タイプ打ちは致しておりません。  
負荷名称が必要な場合はご指示願います。  
注3) 分岐CBスペースについてはダミーBOXと致します。  
注4) 各部の詳細については、別途詳細図をご請求願います。  
注5) 機器等変更することがありますので、あらかじめご了承下さい。



変更履歴	特記事項	品番	検図	設計	製図	名称	数量
▲		TPQE1018WA				TOP動力分電盤	
▲		キャビネット CMEZ165016SC (屋内露出壁掛)					
▲		ドア t1.6 (スチール)	作成日	縮尺 A3基準	整理番号		ページ
▲		ボデー t1.6 (スチール)		1:10			
▲		ハンドル スイングハンドル中 (キー200)				内外電機株式会社 図番	欠
▲		色/仕上げ ナイガイクリーム色 (2.5Y9/1近似色)				Naigai Energening Inc.	

1 2 3 4 5 6 7 8

A

B

C

D

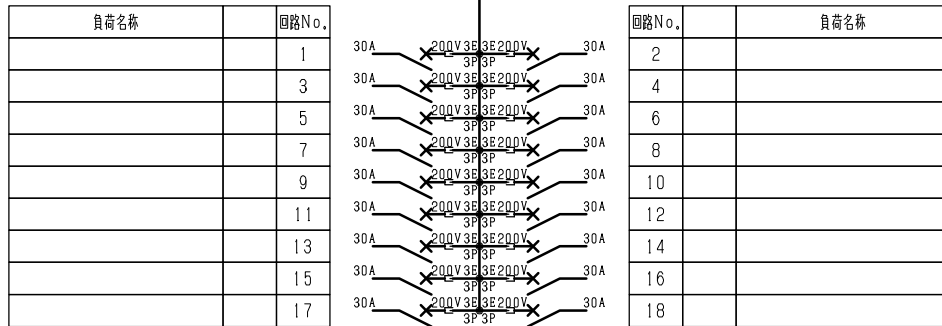
E

F

AC3φ3W 200V

mm<sup>2</sup>×3

ELCB3P  
100/100A  
(NV125-CV)  
(30kA)  
(100mA)



型式	定格	数量	電圧(V)	備考
NF30-KC AP	PMCB3P3E 30/ 30A	18	200	

注1) 凸印記入箇所はロックカバー付  
 注2) 電圧、極数表示なきものは2P・1E・100V  
 注3) 容量表示なきものは20A  
 注4) 感度表示なきものは30mA

変更履歴	特記事項	品番	TPQE1018WA	検図	設計	製図	名称	
		シーケンス記号						
				作成日			整理番号	ページ
							内外電機株式会社 Naigai Engineering Inc.	図番 次