

- 注1) 取付孔は設けておりません。  
取付孔が必要な場合、参考位置にφ10孔加工をお願いします。
- 注2) 用途名板は記入シートで、弊社タイプ打ちは致しておりません。  
負荷名称が必要な場合はご指示願います。
- 注3) 分岐CBスペースについてはダミーBOXと致します。
- 注4) 各部の詳細については、別途詳細図をご請求願います。
- 注5) 機器等変更することがありますので、あらかじめご了承下さい。



|   |      |       |                        |                       |     |      |                        |             |          |     |
|---|------|-------|------------------------|-----------------------|-----|------|------------------------|-------------|----------|-----|
| F | 変更履歴 | 特記事項  | 品番                     | TPKM2012BM-A          | 検図  | 設計   | 製図                     | 名称          | TOP動力分電盤 | 数量  |
|   |      |       | キャビネット                 | CMEZ165016SC (屋内露出壁掛) |     |      |                        |             |          |     |
|   |      |       | ドア                     | t1.6 (スチール)           | 作成日 | 縮尺   | A3基準                   | 整理番号        |          | ページ |
|   |      |       | ボデー                    | t1.6 (スチール)           |     | 1:10 |                        |             |          |     |
|   |      |       | ハンドル                   | スイングハンドル中 (キー200)     |     |      |                        | 内外電機株式会社 図番 |          | 欠   |
|   |      | 色/仕上げ | ナイガイクリーム色 (2.5Y9/1近似色) |                       |     |      | Naigai Energening Inc. |             |          |     |

1 2 3 4 5 6 7 8

A

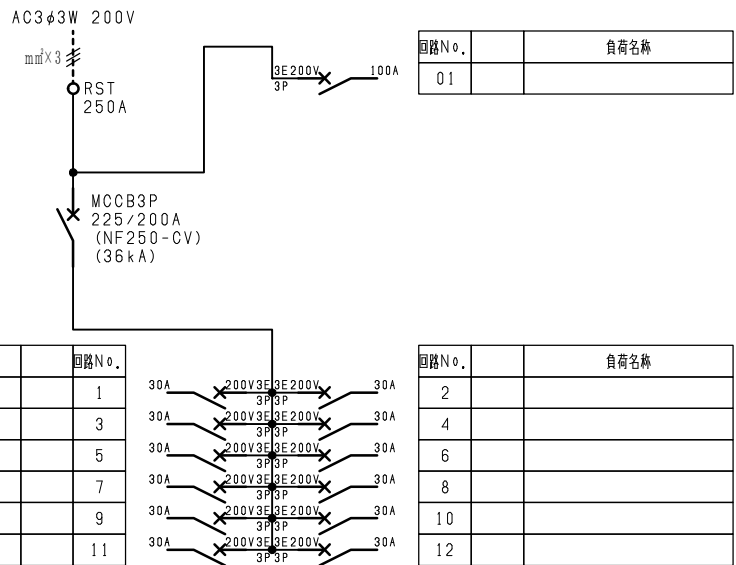
B

C

D

E

F



| 型式       | 定格                | 数量 | 電圧 (V) | 備考 |
|----------|-------------------|----|--------|----|
| BH-K     | KMCB3P 50 / 30A   | 12 | 200    |    |
| NF125-CV | MCCB3P 100 / 100A | 1  | 200    |    |

注1) 凸印記入箇所はロックカバー付  
 注2) 電圧、極数表示なきものは2P・1E・100V  
 注3) 容量表示なきものは20A  
 注4) 感度表示なきものは30mA

|      |      |                    |     |    |    |                        |     |
|------|------|--------------------|-----|----|----|------------------------|-----|
| 変更履歴 | 特記事項 | 品番<br>TPKM2012BM-A | 検図  | 設計 | 製図 | 名称<br>TOP動力分電盤         |     |
| ▲    |      | シーケンス記号            |     |    |    | 整理番号                   | ページ |
| ▲    |      |                    | 作成日 |    |    | 内外電機株式会社 図番            | 欠   |
| ▲    |      |                    |     |    |    | Naigai Energering Inc. |     |