

- 注1) 取付孔は設けておりません。
取付孔が必要な場合、参考位置にφ10孔加工をお願いします。
- 注2) 用途名板は記入シートで、弊社タイプ打ちは致しておりません。
負荷名称が必要な場合はご指示願います。
- 注3) 分岐CBスペースについてはダミーBOXと致します。
- 注4) 各部の詳細については、別途詳細図をご請求願います。
- 注5) 機器等変更することがありますので、あらかじめご了承下さい。



変更履歴	特記事項	品番	検図	設計	製図	名称	数量
▲		TPKE2512BM-A				TOP動力分電盤	
▲		キャビネット : CMEZ165016SC (屋内露出壁掛)					
▲		ドア : t1.6 (スチール)	作成日	縮尺 A3基準		整理番号	ページ
▲		ボデー : t1.6 (スチール)		1:10			
▲		ハンドル : スイングハンドル中 (キー200)				内外電機株式会社 図番	欠
▲		色/仕上げ : ナイガイクリーム色 (2.5Y9/1近似色)				Naigai Energening Inc.	

1 2 3 4 5 6 7 8

A

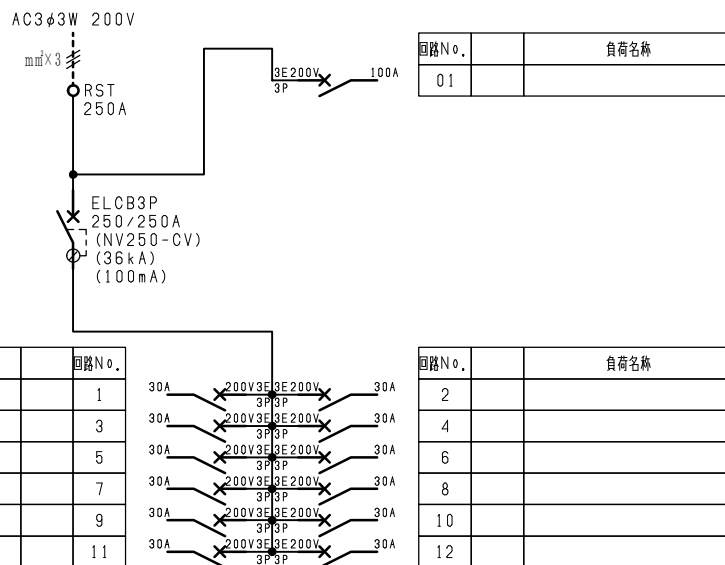
B

C

D

E

F



型式	定格	数量	電圧 (V)	備考
BH-K	KMCB3P 50 / 30A	12	200	
NF125-CV	MCCB3P 100 / 100A	1	200	

注1) 凸印記入箇所はロックカバー付
注2) 電圧、極数表示なきものは2P・1E・100V
注3) 容量表示なきものは20A
注4) 感度表示なきものは30mA

変更履歴	特記事項	品番 TPKE2512BM-A	検図	設計	製図	名称 TOP動力分電盤	
▲		シーケンス記号				整理番号	ページ
▲			作成日				
▲						内外電機株式会社 図番 Naigai Engenering Inc.	欠