

- 注1) 取付孔は設けておりません。取付孔が必要な場合、参考位置にφ10孔加工をお願いします。
- 注2) 用途名板は記入シートで、弊社タイプ打ちは致しておりません。負荷名称が必要な場合はご指示願います。
- 注3) 分岐CBスペースについてはダミーBOXと致します。
- 注4) 各部の詳細については、別途詳細図をご請求願います。
- 注5) 機器等変更することがありますので、あらかじめご了承下さい。



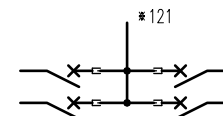
F	変更履歴	特記事項	品番	TLQM0534RD	検図	設計	製図	名称	TOP電灯分電盤	数量
			キャビネット	CMEZ145016SC (屋内露出壁掛)						
			ドア	t1.6 (スチール)	作成日	縮尺	A3基準	整理番号		ページ
			ボデー	t1.6 (スチール)		1:10				
			ハンドル	スイングハンドル中 (キー200)				内外電機株式会社 図番		欠
		色/仕上げ	ナイガイクリーム色 (2.5Y9/1近似色)				Naigai Energening Inc.			

AC1φ3W 100/200V

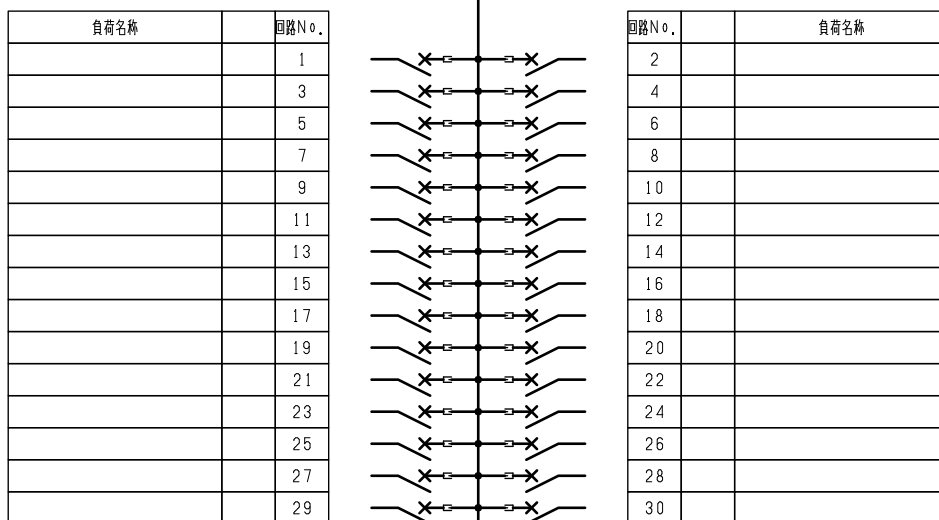
m㎡×3

NMCB3P
50/50A
(NF63-NCV)
(7.5kA)

負荷名称	回路No.
	31
	33



回路No.	負荷名称
32	
34	

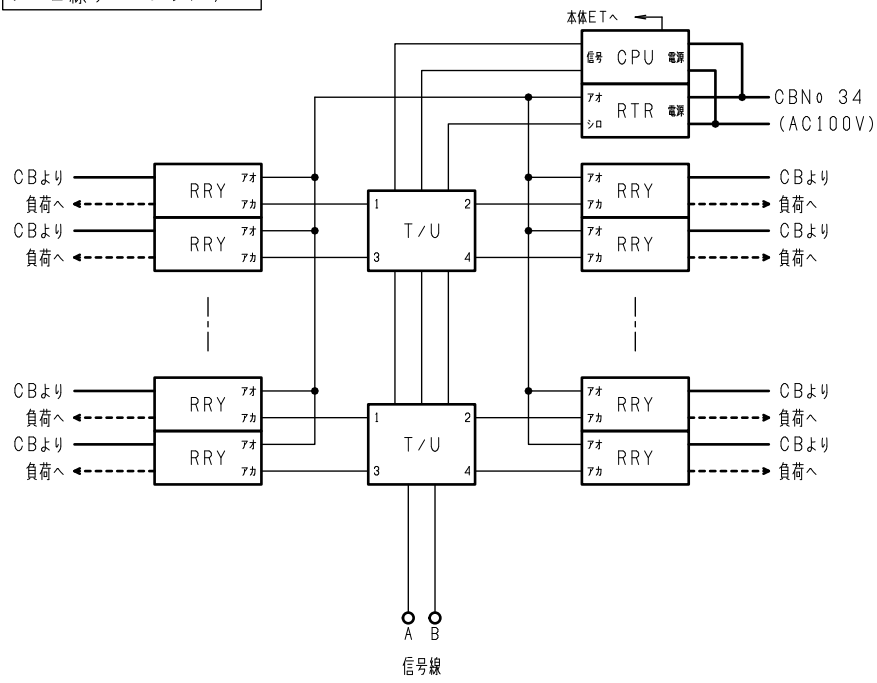


型式	定格	数量	電圧(V)	備考
BH-C1 AP (NR)	PMCB2P1E 50/20A	17	100	
BH-C1 AP (NT)	PMCB2P1E 50/20A	17	100	

注1) 凸印記入箇所はロックカバー付
注2) 電圧、極数表示なきものは2P・1E・100V
注3) 容量表示なきものは20A
注4) 感度表示なきものは30mA

変更履歴	特記事項	品番	検図	設計	製図	名称	整理番号	ページ
		TLQM0534RD				TOP電灯分電盤		
		シーケンス記号						
			作成日					
						内外電機株式会社 Naigai Engineering Inc.	図番	欠

フル2線リモコンシステム



SEQUENCE

リレー制御用 チャンネルNo	T/U 負荷No	CB番号	回路数 (RRY) / LACSL		備考・連動接点 (▲) 記載無場合は連動ユニット不要
			1P	2P	
1	1	1	1		
	2	2	1		
	3	3	1		
	4	4	1		
2	1	5	1		
	2	6	1		
	3	7	1		
	4	8	1		
3	1	9	1		
	2	10	1		
	3	11	1		
	4	12	1		
4	1	13	1		
	2	14	1		
	3	15	1		
	4	16	1		
5	1	17	1		
	2	18	1		
	3	19	1		
	4	20	1		

型式	定格	数量	電圧 (V)	備考
WR6165	RRY 片切 20A 送り端子付/バナソニック	20	24	
WR3400	T/U リレー制御用/バナソニック	5	24	
WRT2050	CPU 伝送ユニット/バナソニック	1	100	
WR2301	RTR 1.5A 36VA/バナソニック	1	100	

変更履歴	特記事項	品番	TLQM0534RD		検図	設計	製図	名称	TOP分電盤	
		リモコン機器のアドレス等の設定は弊社不含です。	シーケンス記号		作成日			整理番号		ページ
								内外電機株式会社	図番	次