

- 注1) 取付孔は設けておりません。
取付孔が必要な場合、参考位置にφ10孔加工をお願いします。
- 注2) 用途名板は記入シートで、弊社タイプ打ちは致しておりません。
負荷名称が必要な場合はご指示願います。
- 注3) 分岐CBスペースについてはダミーBOXと致します。
- 注4) 各部の詳細については、別途詳細図をご請求願います。
- 注5) 機器等変更することがありますので、あらかじめご了承下さい。



F	変更履歴	特記事項	品番	TLHM2516RC	検図	設計	製図	名称	TOP電灯分電盤	数量
			キャビネット	CMEZ135016SC (屋内露出壁掛)						
			ドア	t1.6 (スチール)	作成日	縮尺	A3基準	整理番号		ページ
			ボデー	t1.6 (スチール)		1:10				
			ハンドル	スイングハンドル中 (キー200)				内外電機株式会社 図番		欠
		色/仕上げ	ナイガイクリーム色 (2.5Y9/1近似色)				Naigai Energering Inc.			

1 2 3 4 5 6 7 8

A

B

C

D

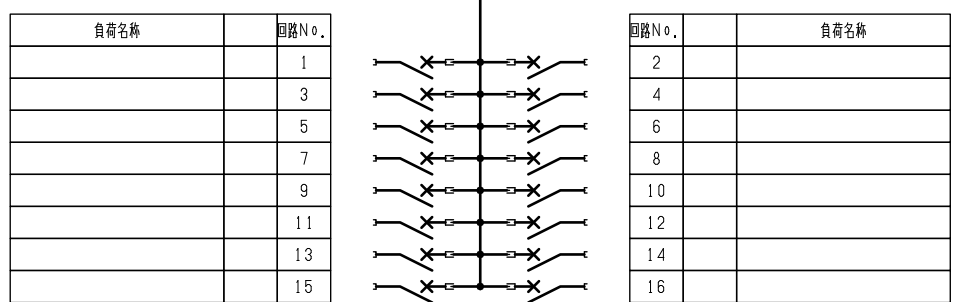
E

F

AC1φ3W 100/200V

m㎡×3

NMCB3P
250/250A
(NF250-NCV)
(36kA)



負荷名称	回路No.
	1
	3
	5
	7
	9
	11
	13
	15

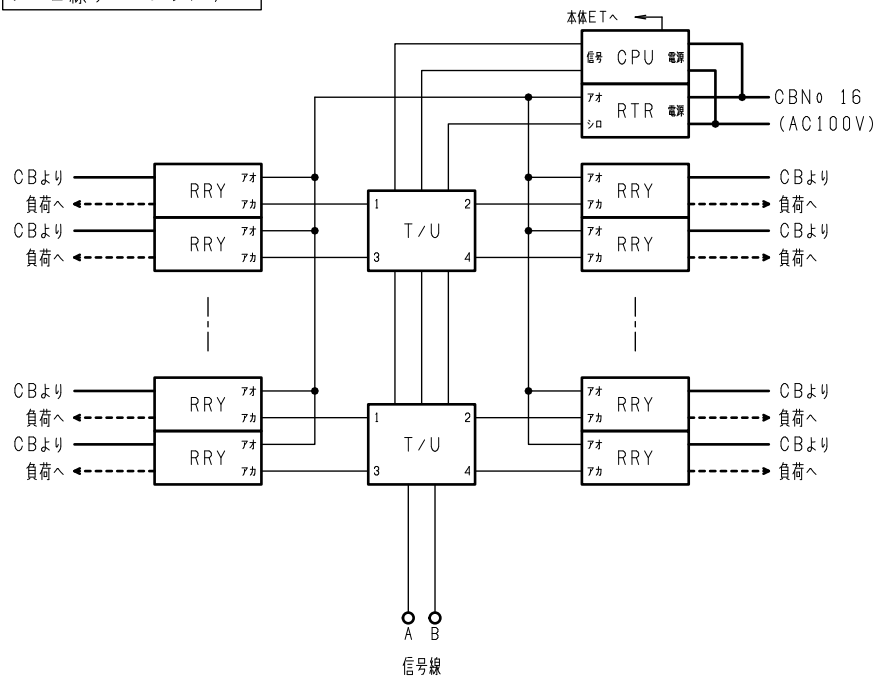
回路No.	負荷名称
2	
4	
6	
8	
10	
12	
14	
16	

型式	定格	数量	電圧(V)	備考
NPS-12R	PSCB2P1E 30/20A	8	100	
NPS-12T	PSCB2P1E 30/20A	8	100	

注1) 凸印記入箇所はロックカバー付
 注2) 電圧、極数表示なきものは2P・1E・100V
 注3) 容量表示なきものは20A
 注4) 感度表示なきものは30mA

変更履歴	特記事項	品番 TLHM2516RC	検図	設計	製図	名称 TOP電灯分電盤	
		シーケンス記号					
			作成日			整理番号	ページ
						内外電機株式会社 Naigai Engineering Inc.	図番 欠

フル2線リモコンシステム



SEQUENCE

リレー制御用 チャンネルNo	T/U 負荷No	CB番号	回路数 (RRY) / LACSL		備考・連動接点 (▲) 記載無場合は連動ユニット不要
			1P	2P	
1	1	1	1		
	2	2	1		
	3	3	1		
	4	4	1		
2	1	5	1		
	2	6	1		
	3	7	1		
	4	8	1		
3	1	9	1		
	2	10	1		
	3	11	1		
	4	12	1		

型式	定格	数量	電圧 (V)	備考
WR6165	RRY 片切 20A 送り端子付/パナソニック	12	24	
WR3400	T/U リレー制御用/パナソニック	3	24	
WRT2050	CPU 伝送ユニット/パナソニック	1	100	
WR2301	RTR 1.5A 36VA/パナソニック	1	100	

F	変更履歴	特記事項	品番	TLHM2516RC	検図	設計	製図	名称	TOP分電盤	
		リモコン機器のアドレス等の設定は弊社不含です。	シーケンス記号					整理番号		ページ
					作成日					
								内外電機株式会社 Naigai Engineering Inc.	図番	