

- 注1) 取付孔は設けておりません。
取付孔が必要な場合、参考位置にφ10孔加工をお願いします。
- 注2) 用途名板は記入シートで、弊社タイプ打ちは致しておりません。
負荷名称が必要な場合はご指示願います。
- 注3) 分岐CBスペースについてはダミーBOXと致します。
- 注4) 各部の詳細については、別途詳細図をご請求願います。
- 注5) 機器等変更することがありますので、あらかじめご了承下さい。



F	変更履歴	特記事項	品番	TLHM1540CA	検図	設計	製図	名称	TOP電灯分電盤	数量
			キャビネット	CMEZ134012SC (屋内露出壁掛)						
			ドア	t1.6 (スチール)	作成日	縮尺	A3基準	整理番号		ページ
			ポデー	t1.6 (スチール)		1:10				
			ハンドル	スイングハンドル中 (キー200)				内外電機株式会社 図番		欠
		色/仕上げ	ナイガイクリーム色 (2.5Y9/1近似色)				Naigai Energering Inc.			

1 2 3 4 5 6 7 8

A

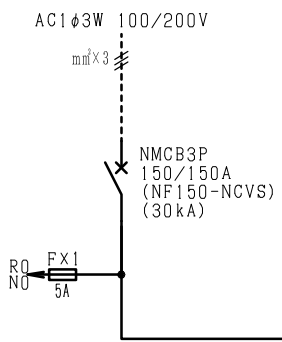
B

C

D

E

F

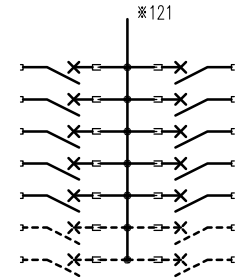


負荷名称	回路No.
	1
	3
	5
	7
	9
	11
	13
	15
	17
	19
	21
	23
	25
	27
	29



回路No.	負荷名称
2	
4	
6	
8	
10	
12	
14	
16	
18	
20	
22	
24	
26	
28	
30	

負荷名称	回路No.
	31
	33
	35
	37
	39
	41
	43

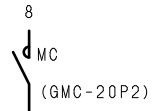
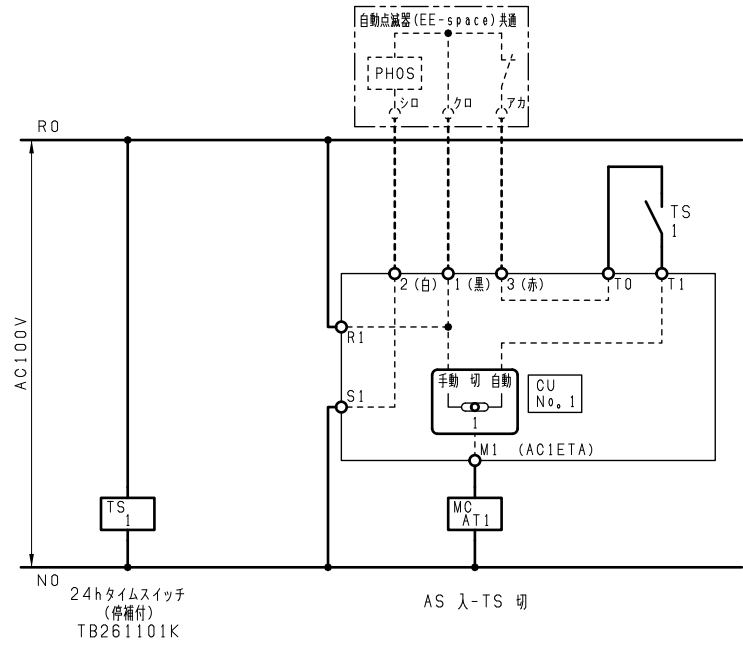


回路No.	負荷名称
32	
34	
36	
38	
40	
42	
44	

型式	定格	数量	電圧 (V)	備考
NPS-22	PSCB2P2E 30/ 20A	6	100	電圧指定
NPS-12R	PSCB2P1E 30/ 20A	17	100	
NPS-12T	PSCB2P1E 30/ 20A	17	100	
(スペース)	PSCB2P 30/ A	4	100	

注1) 凸印記入箇所はロックカバー付
 注2) 電圧、極数表示なきものは2P・1E・100V
 注3) 容量表示なきものは20A
 注4) 感度表示なきものは30mA

変更履歴	特記事項	品番 シーケンス記号	TLHM1540CA	検図	設計	製図	名称	
				作成日			整理番号	ページ
							内外電機株式会社 Naigai Engineering Inc.	図番 次



注1) 1, 2, 3の端子記号は
外部自動点滅器 (Eスイッチ) 接続用です。

変更履歴		特記事項	品番	検図	設計	製図	名称	
△			シーケンス記号					
△				作成日			整理番号	ページ
△							内外電機株式会社	図番
△							Naigai Engineering Inc.	欠