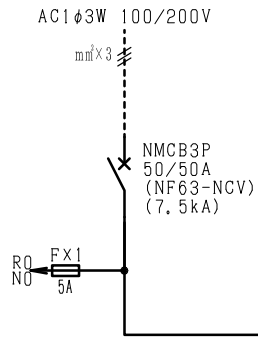


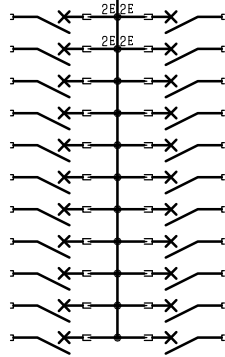
- 注1) 取付孔は設けておりません。
取付孔が必要な場合、参考位置にφ10孔加工をお願いします。
- 注2) 用途名板は記入シートで、弊社タイプ打ちは致しておりません。
負荷名称が必要な場合はご指示願います。
- 注3) 分岐CBスペースについてはダミーBOXと致します。
- 注4) 各部の詳細については、別途詳細図をご請求願います。
- 注5) 機器等変更することがありますので、あらかじめご了承下さい。



変更履歴	特記事項	品番	TLHM0522CA	検図	設計	製図	名称	TOP電灯分電盤	数量
▲		キャビネット	CMEZ104012SC (屋内露出壁掛)						
▲		ドア	t1.6 (スチール)	作成日	縮尺	A3基準	整理番号		ページ
▲		ボデー	t1.6 (スチール)		1:10				
▲		ハンドル	スイングハンドル小 (キー200)				内外電機株式会社 図番		欠
		色/仕上げ	ナイガイクリーム色 (2.5Y9/1近似色)				Naigai Energenring Inc.		



負荷名称	回路No.
	1
	3
	5
	7
	9
	11
	13
	15
	17
	19
	21



回路No.	負荷名称
2	
4	
6	
8	
10	
12	
14	
16	
18	
20	
22	

型式	定格	数量	電圧 (V)	備考
NPS-22	PSCB2P2E 30/ 20A	4	100	電圧指定
NPS-12R	PSCB2P1E 30/ 20A	9	100	
NPS-12T	PSCB2P1E 30/ 20A	9	100	

注1) 凸印記入箇所はロックカバー付
注2) 電圧、極数表示なきものは2P・1E・100V
注3) 容量表示なきものは20A
注4) 感度表示なきものは30mA

変更履歴	特記事項	品番	TLHM0522CA	検図	設計	製図	名称	整理番号	ページ
△		シーケンス記号							
△				作成日					
△							内外電機株式会社	図番	次
△							Naigai Energeting Inc.		

1 2 3 4 5 6 7 8

A

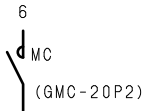
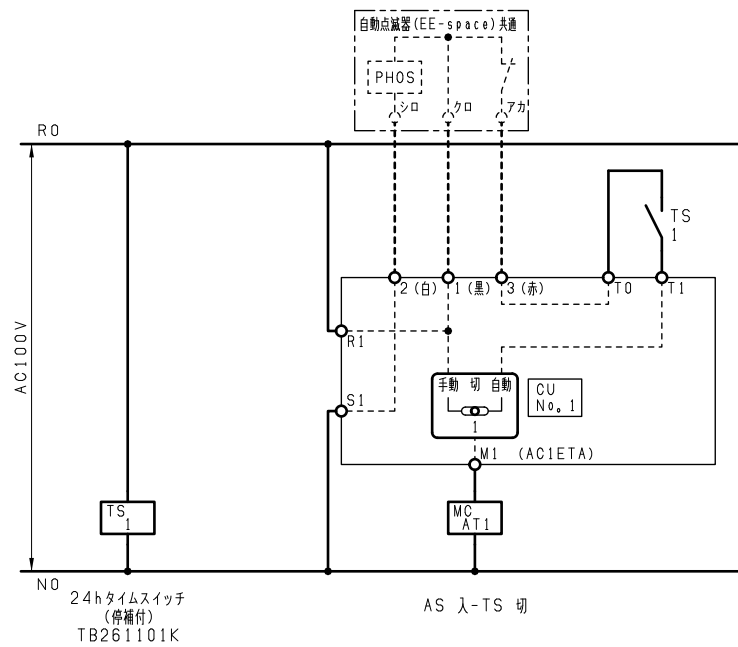
B

C

D

E

F



注1) 1, 2, 3の端子記号は
 外部自動点滅器 (Eスイッチ) 接続用です。

変更履歴		特記事項	品番	検図	設計	製図	名称	ページ
△			シーケンス記号					
△				作成日			整理番号	
△							内外電機株式会社	図番
△							Naigai Engineering Inc.	欠