

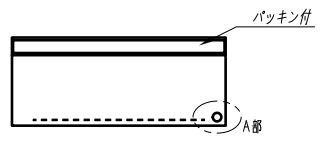
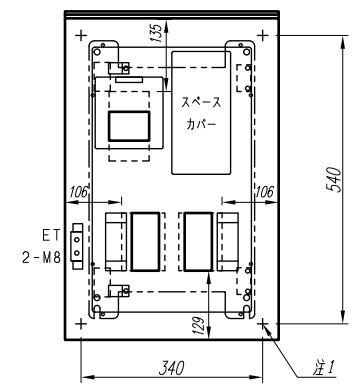
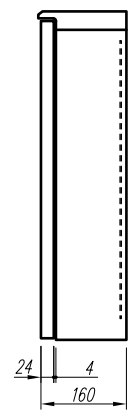
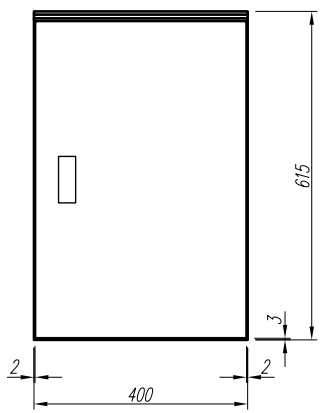
A

B

C

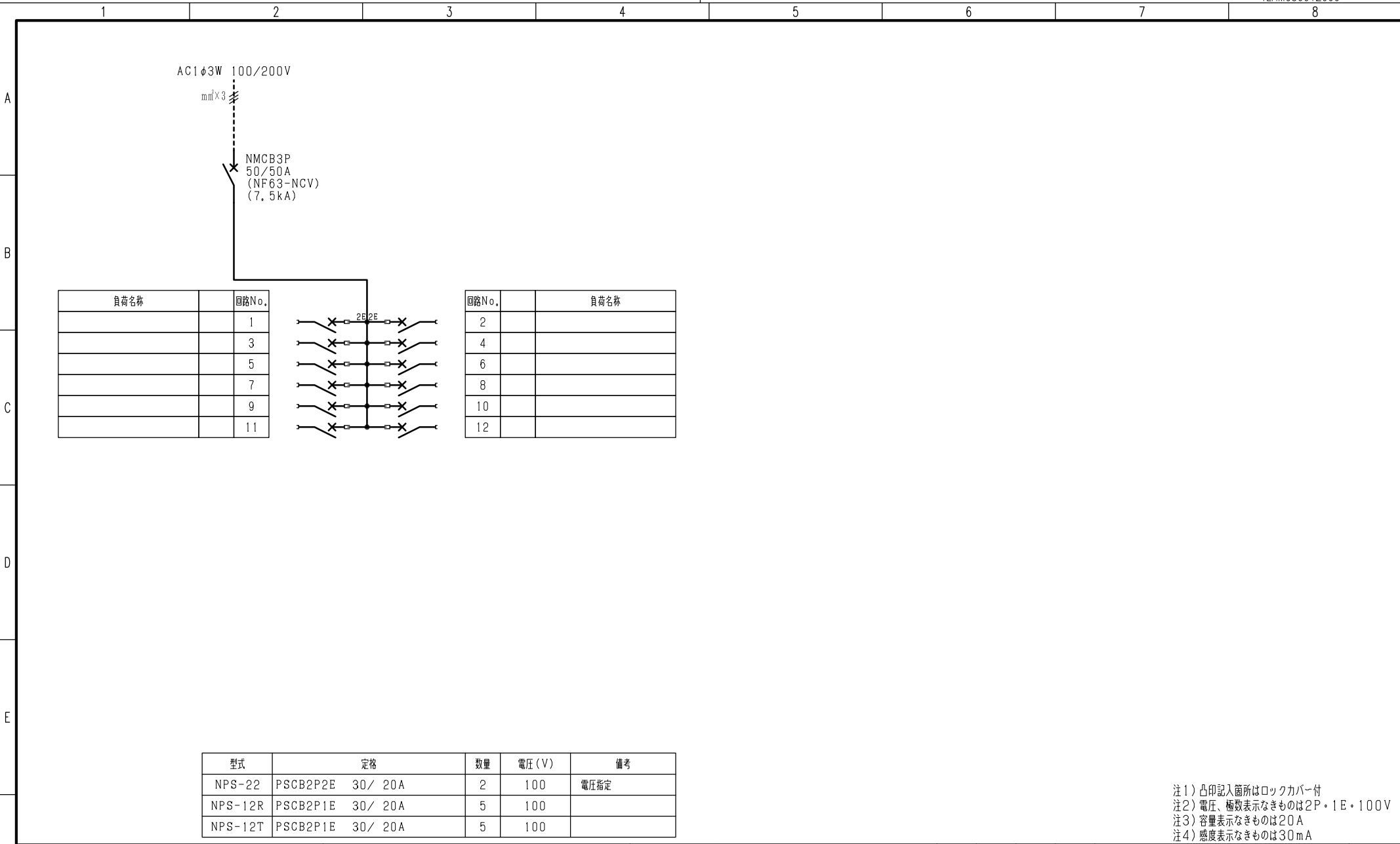
D

E

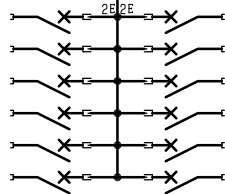


注1) 取付孔は設けておりません。
取付孔が必要な場合、参考位置にφ10孔加工をお願いします。
注2) 用途名板は記入シートで、弊社タイプ打ちは致しておりません。
負荷名称が必要な場合はご指示願います。
注3) 分岐CBスペースについてはダミーBOXと致します。
注4) 各部の詳細については、別途詳細図をご請求願います。
注5) 機器等変更することがありますので、あらかじめご了承下さい。

F	変更履歴	特記事項	品番	TLHM0512YB	検図	設計	製図	名称	TOP電灯分電盤	数量
			キャビネット	CRHZ604016SC (屋外露出壁掛)						
			ドア	t1.6 (スチール)	作成日	縮尺	A3基準	整理番号		ページ
			ボデー	t1.6 (スチール)			1:10			
			ハンドル	防水スイングハンドル小 (キー200)				内外電機株式会社	図番	欠
		色/仕上げ	ナイガイクリーム色 (2.5Y9/1近似色)				Naigai Engineering Inc.			



負荷名称	回路No.
	1
	3
	5
	7
	9
	11



回路No.	負荷名称
2	
4	
6	
8	
10	
12	

型式	定格	数量	電圧 (V)	備考
NPS-22	PSCB2P2E 30/ 20A	2	100	電圧指定
NPS-12R	PSCB2P1E 30/ 20A	5	100	
NPS-12T	PSCB2P1E 30/ 20A	5	100	

注1) 凸印記入箇所はロックカバー付
 注2) 電圧、極数表示なきものは2P・1E・100V
 注3) 容量表示なきものは20A
 注4) 感度表示なきものは30mA

F	変更履歴	特記事項	品番	TLHM0512YB	検図	設計	製図	名称	
			シーケンス記号						
					作成日			整理番号	ページ
								内外電機株式会社 Naigai Energering Inc.	図番 次