

- 注1) 取付孔は設けておりません。
取付孔が必要な場合、参考位置にφ10孔加工をお願いします。
- 注2) 用途名板は記入シートで、弊社タイプ打ちは致しておりません。
負荷名称が必要な場合はご指示願います。
- 注3) 分岐CBスペースについてはダミーBOXと致します。
- 注4) 各部の詳細については、別途詳細図をご請求願います。
- 注5) 機器等変更することがありますので、あらかじめご了承下さい。

F	変更履歴	特記事項	品番	TLHE2560RD	検図	設計	製図	名称	TOP電灯分電盤	数量
			キャビネット	CMEZ185016SC (屋内露出壁掛)						
			ドア	t1.6 (スチール)	作成日	縮尺	A3基準	整理番号		ページ
			ボデー	t1.6 (スチール)		1:10				
			ハンドル	スイングハンドル中 (キー200)						
		色/仕上げ	ナイガイクリーム色 (2.5Y9/1近似色)					内外電機株式会社 図番		欠
								Naigai Energering Inc.		

1 2 3 4 5 6 7 8

A

B

C

D

E

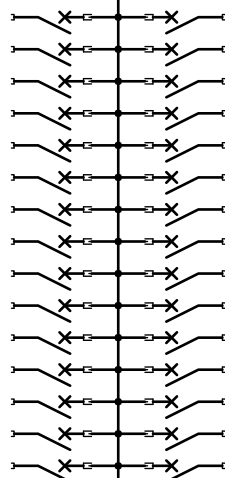
F

AC1φ3W 100/200V

m㎡×3

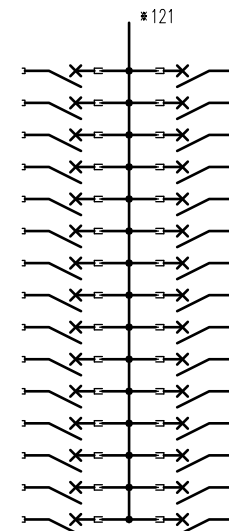
NELB3P
250/250A
(NV250-NCV)
(36kA)
(100mA)

負荷名称	回路No.
	1
	3
	5
	7
	9
	11
	13
	15
	17
	19
	21
	23
	25
	27
	29



回路No.	負荷名称
2	
4	
6	
8	
10	
12	
14	
16	
18	
20	
22	
24	
26	
28	
30	

負荷名称	回路No.
	31
	33
	35
	37
	39
	41
	43
	45
	47
	49
	51
	53
	55
	57
	59



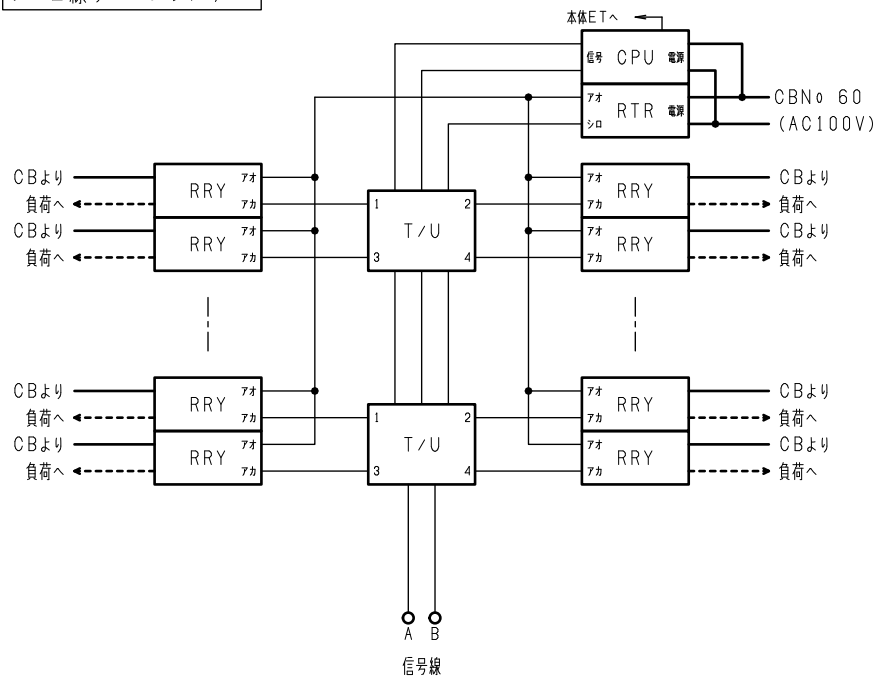
回路No.	負荷名称
32	
34	
36	
38	
40	
42	
44	
46	
48	
50	
52	
54	
56	
58	
60	

型式	定格	数量	電圧(V)	備考
NPS-12R	PSCB2P1E 30/20A	30	100	
NPS-12T	PSCB2P1E 30/20A	30	100	

注1) 凸印記入箇所はロックカバー付
注2) 電圧、極数表示なきものは2P・1E・100V
注3) 容量表示なきものは20A
注4) 感度表示なきものは30mA

変更履歴	特記事項	品番 TLHE2560RD	検図	設計	製図	名称 TOP電灯分電盤	
		シーケンス記号				整理番号	ページ
			作成日				
						内外電機株式会社 Naigai Engineering Inc.	図番 欠

フル2線リモコンシステム



SEQUENCE

リレー制御用 チャンネルNo	T/U 負荷No	CB番号	回路数 (RRY) / LACSL		備考・連動接点 (▲) 記載無場合は連動ユニット不要
			1P	2P	
1	1	1	1		
	2	2	1		
	3	3	1		
	4	4	1		
2	1	5	1		
	2	6	1		
	3	7	1		
	4	8	1		
3	1	9	1		
	2	10	1		
	3	11	1		
	4	12	1		
4	1	13	1		
	2	14	1		
	3	15	1		
	4	16	1		
5	1	17	1		
	2	18	1		
	3	19	1		
	4	20	1		

型式	定格	数量	電圧 (V)	備考
WR6165	RRY 片切 20A 送り端子付/パナソニック	20	24	
WR3400	T/U リレー制御用/パナソニック	5	24	
WRT2050	CPU 伝送ユニット/パナソニック	1	100	
WR2301	RTR 1.5A 36VA/パナソニック	1	100	

F	変更履歴	特記事項	品番	TLHE2560RD	検図	設計	製図	名称	TOP分電盤	
		リモコン機器のアドレス等の設定は弊社不含です。	シーケンス記号					作成日		ページ
								整理番号		
								内外電機株式会社 Naigai Engineering Inc.	図番	欠