

- 注1) 取付孔は設けておりません。
取付孔が必要な場合、参考位置にφ10孔加工をお願いします。
- 注2) 用途名板は記入シートで、弊社タイプ打ちは致しておりません。
負荷名称が必要な場合はご指示願います。
- 注3) 分岐CBスペースについてはダミーBOXと致します。
- 注4) 各部の詳細については、別途詳細図をご請求願います。
- 注5) 機器等変更することがありますので、あらかじめご了承下さい。



F	変更履歴	特記事項	品番	TLHE2560CA	検図	設計	製図	名称	TOP電灯分電盤	数量
	▲		キャビネット	CMEZ175016SC (屋内露出壁掛)						
	▲		ドア	t1.6 (スチール)	作成日	縮尺	A3基準	整理番号		ページ
	▲		ボデー	t1.6 (スチール)		1:10				
	▲		ハンドル	スイングハンドル中 (キー200)						
			色/仕上げ	ナイガイクリーム色 (2.5Y9/1近似色)				内外電機株式会社 図番		欠
								Naigai Energering Inc.		

1 2 3 4 5 6 7 8

A

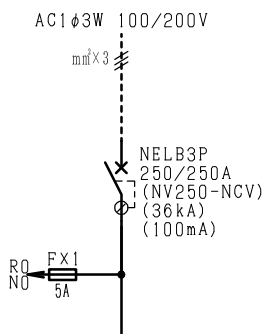
B

C

D

E

F

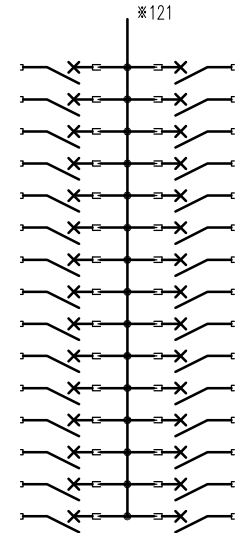


負荷名称	回路No.
	1
	3
	5
	7
	9
	11
	13
	15
	17
	19
	21
	23
	25
	27
	29



回路No.	負荷名称
2	
4	
6	
8	
10	
12	
14	
16	
18	
20	
22	
24	
26	
28	
30	

負荷名称	回路No.
	31
	33
	35
	37
	39
	41
	43
	45
	47
	49
	51
	53
	55
	57
	59

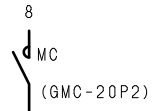
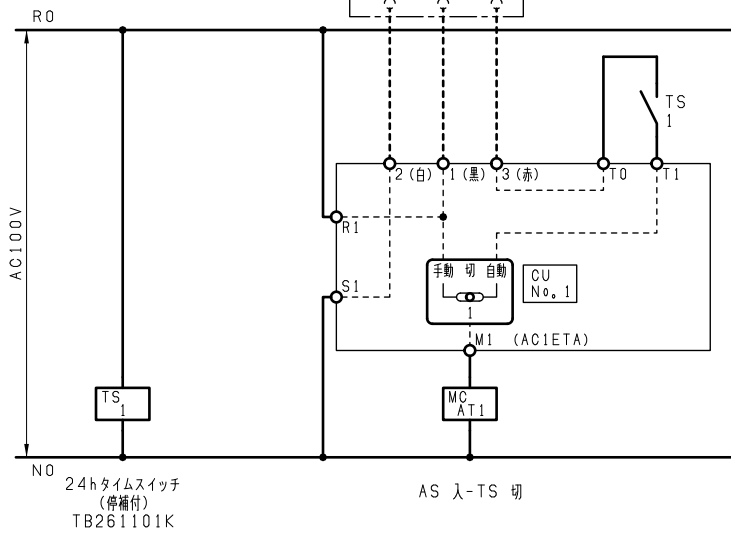


回路No.	負荷名称
32	
34	
36	
38	
40	
42	
44	
46	
48	
50	
52	
54	
56	
58	
60	

型式	定格	数量	電圧 (V)	備考
NPS-22	PSCB2P2E 30/ 20A	6	100	電圧指定
NPS-12R	PSCB2P1E 30/ 20A	27	100	
NPS-12T	PSCB2P1E 30/ 20A	27	100	

注1) 凸印記入箇所はロックカバー付
 注2) 電圧、極数表示なきものは2P・1E・100V
 注3) 容量表示なきものは20A
 注4) 感度表示なきものは30mA

変更履歴	特記事項	品番	TLHE2560CA	検図	設計	製図	名称	
		シーケンス記号						
				作成日			整理番号	ページ
							内外電機株式会社 Naigai Engineering Inc.	図番 次



注1) 1, 2, 3の端子記号は
外部自動点滅器 (EESイッチ) 接続用です。

変更履歴	特記事項	品番	検図	設計	製図	名称	整理番号	ページ
△								
△								
△								
△								
						内外電機株式会社	図番	欠
						Naigai Engineering Inc.		