

注1) 取付孔は設けておりません。
取付孔が必要な場合、参考位置にφ10孔加工をお願いします。
注2) 用途名板は記入シートで、弊社タイプ打ちは致しておりません。
負荷名称が必要な場合はご指示願います。
注3) 分岐CBスペースについてはダミーBOXと致します。
注4) 各部の詳細については、別途詳細図をご請求願います。
注5) 機器等変更することがありますので、あらかじめご了承下さい。

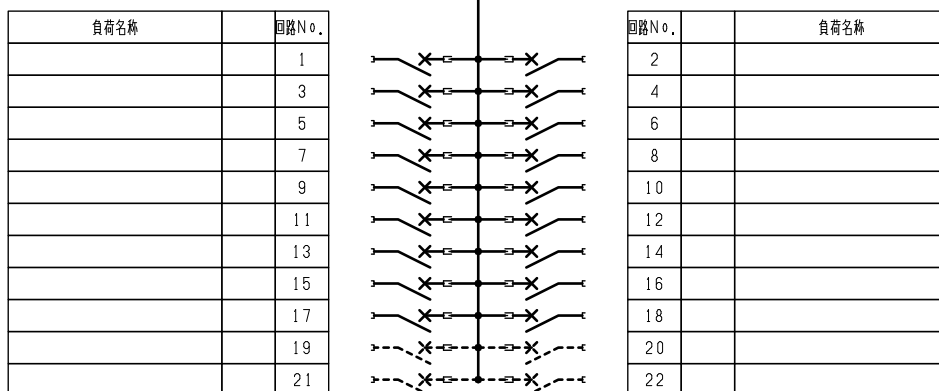


変更履歴	特記事項	品番	検図	設計	製図	名称	数量
▲		TLHE1518RD				TOP電灯分電盤	
▲		キャビネット					
▲		ドア					
▲		ボデー					
▲		ハンドル					
▲		色/仕上げ					
			作成日	縮尺	A3基準 1:10	整理番号	ページ
						内外電機株式会社 図番	欠
						Naigai Energening Inc.	

AC1φ3W 100/200V

m㎡×3

NELB3P
150/150A
(NV150-NCVS)
(30kA)
(100mA)

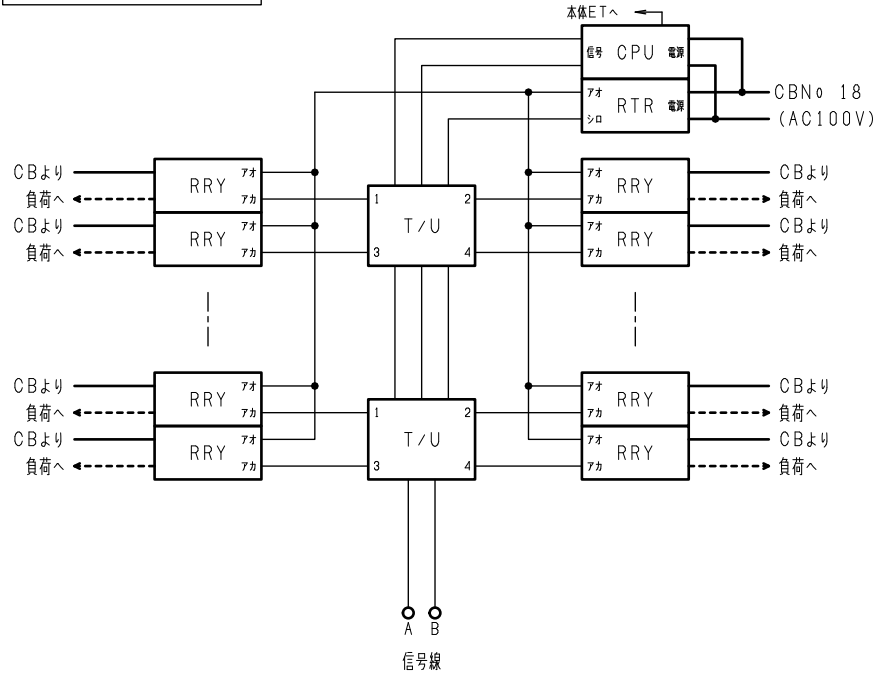


型式	定格	数量	電圧(V)	備考
NPS-12R	PSCB2P1E 30/20A	9	100	
NPS-12T	PSCB2P1E 30/20A	9	100	
(スペース)	PSCB2P 30/A	4	100	

注1) 凸印記入箇所はロックカバー付
 注2) 電圧、極数表示なきものは2P・1E・100V
 注3) 容量表示なきものは20A
 注4) 感度表示なきものは30mA

F	変更履歴	特記事項	品番	TLHE1518RD	検図	設計	製図	名称	TOP電灯分電盤	
			シーケンス記号							ページ
					作成日			整理番号		
								内外電機株式会社 Naigai Engineering Inc.	図番	欠

フル2線リモコンシステム



SEQUENCE

リレー制御用 チャンネルNo	T/U 負荷No	CB番号	回路数 (RRY) / LACSL		備考・連動接点 (▲) 記載無場合は連動ユニット不要
			1P	2P	
1	1	1	1		
	2	2	1		
	3	3	1		
	4	4	1		
2	1	5	1		
	2	6	1		
	3	7	1		
	4	8	1		
3	1	9	1		
	2	10	1		
	3	11	1		
	4	12	1		
4	1	13	1		
	2	14	1		
	3	15	1		
	4	16	1		
5	1	17	1		
	2				
	3				
	4				

型式	定格	数量	電圧 (V)	備考
WR6165	RRY 片切 20A 送り端子付/パナソニック	17	24	
WR3400	T/U リレー制御用/パナソニック	5	24	
WRT2050	CPU 伝送ユニット/パナソニック	1	100	
WR2301	RTR 1.5A 36VA/パナソニック	1	100	

F	変更履歴	特記事項	品番	TLHE1518RD	検図	設計	製図	名称	TOP分電盤	
		リモコン機器のアドレス等の設定は弊社不含です。	シーケンス記号							ページ
					作成日			整理番号		
								内外電機株式会社 Naigai Engineering Inc.	図番	次