

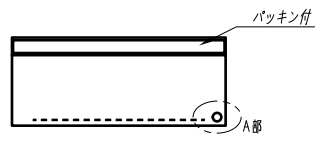
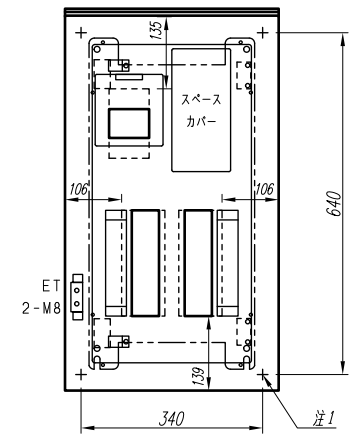
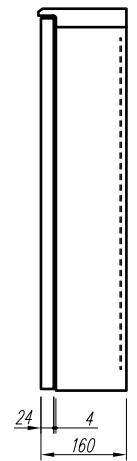
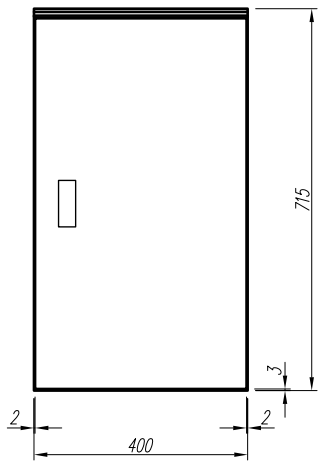
A

B

C

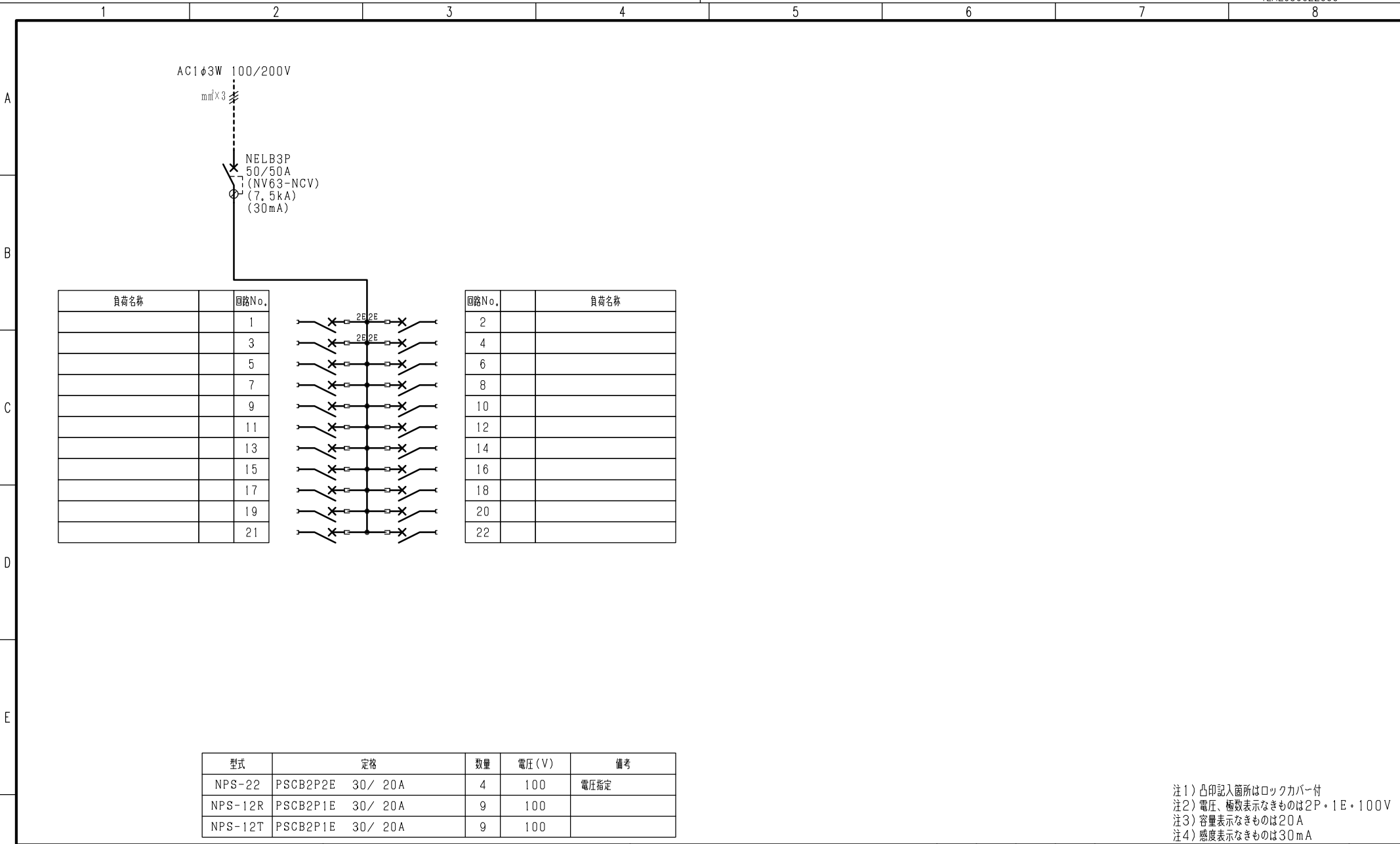
D

E



- 注1) 取付孔は設けておりません。
- 取付孔が必要な場合、参考位置にφ10孔加工をお願いします。
- 注2) 用途名板は記入シートで、弊社タイプ打ちは致しておりません。
- 負荷名称が必要な場合はご指示願います。
- 注3) 分岐CBスペースについてはダミーBOXと致します。
- 注4) 各部の詳細については、別途詳細図をご請求願います。
- 注5) 機器等変更することがありますので、あらかじめご了承下さい。

F	変更履歴	特記事項	品番	TLHE0522YB	検図	設計	製図	名称	TOP電灯分電盤	数量
			キャビネット	CRHZ704016SC (屋外露出壁掛)						
			ドア	t1.6 (スチール)	作成日		縮尺	A3基準	整理番号	ページ
			ボデー	t1.6 (スチール)			1:10			
			ハンドル	防水スイングハンドル小 (キー200)					内外電機株式会社	図番
		色/仕上げ	ナイガイクリーム色 (2.5Y9/1近似色)					Naigai Engineering Inc.		



注1) 凸印記入箇所はロックカバー付  
 注2) 電圧、極数表示なきものは2P・1E・100V  
 注3) 容量表示なきものは20A  
 注4) 感度表示なきものは30mA

F	変更履歴	特記事項	品番	TLHE0522YB	検図	設計	製図	名称	
			シーケンス記号						
					作成日			整理番号	ページ
								内外電機株式会社 Naigai Energeting Inc.	図番 次