

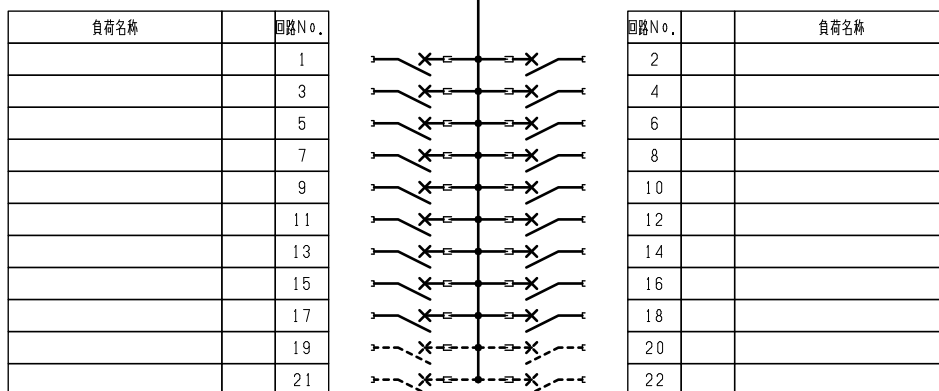
注1) 取付孔は設けておりません。
取付孔が必要な場合、参考位置にφ10孔加工をお願いします。
注2) 用途名板は記入シートで、弊社タイプ打ちは致しておりません。
負荷名称が必要な場合はご指示願います。
注3) 分岐CBスペースについてはダミーBOXと致します。
注4) 各部の詳細については、別途詳細図をご請求願います。
注5) 機器等変更することがありますので、あらかじめご了承下さい。

| | | | | | | | | | | |
|---|------|-------|------------------------|-----------------------|-----|------|------------------------|-------------|----------|-----|
| F | 変更履歴 | 特記事項 | 品番 | TLHE0518RC | 検図 | 設計 | 製図 | 名称 | TOP電灯分電盤 | 数量 |
| | | | キャビネット | CMEZ115012SC (屋内露出壁掛) | | | | | | |
| | | | ドア | t1.6 (スチール) | 作成日 | 縮尺 | A3基準 | 整理番号 | | ページ |
| | | | ボデー | t1.6 (スチール) | | 1:10 | | | | |
| | | | ハンドル | スイングハンドル中 (キー200) | | | | 内外電機株式会社 図番 | | 欠 |
| | | 色/仕上げ | ナイガイクリーム色 (2.5Y9/1近似色) | | | | Naigai Energering Inc. | | | |

AC1φ3W 100/200V

m㎡×3

NELB3P
50/50A
(NV63-NCV)
(7.5kA)
(30mA)

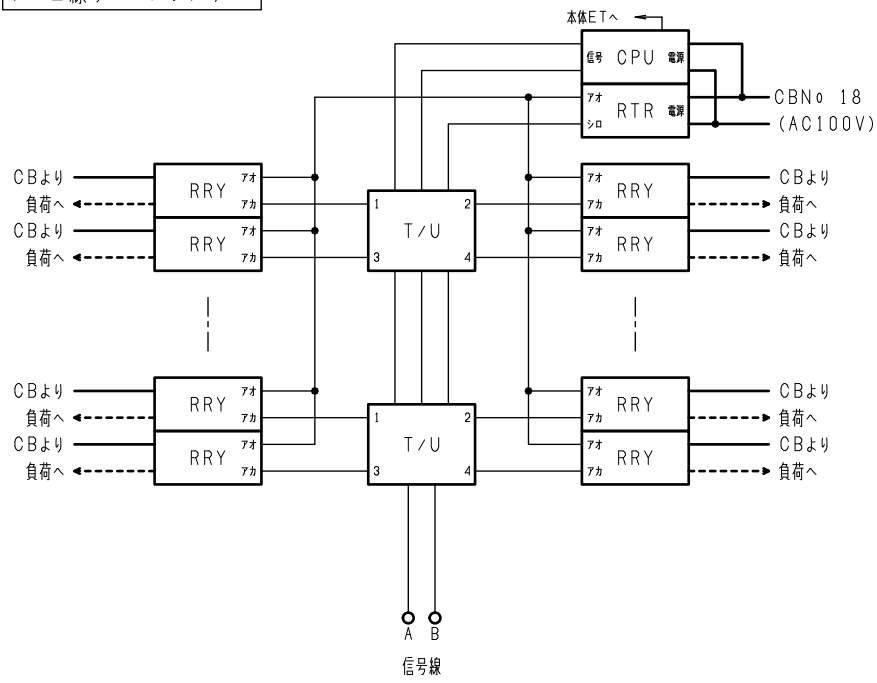


| 型式 | 定格 | 数量 | 電圧(V) | 備考 |
|---------|-----------------|----|-------|----|
| NPS-12R | PSCB2P1E 30/20A | 9 | 100 | |
| NPS-12T | PSCB2P1E 30/20A | 9 | 100 | |
| (スペース) | PSCB2P 30/A | 4 | 100 | |

注1) 凸印記入箇所はロックカバー付
 注2) 電圧、極数表示なきものは2P・1E・100V
 注3) 容量表示なきものは20A
 注4) 感度表示なきものは30mA

| | | | | | | | | | | |
|---|------|------|---------|------------|-----|----|----|-------------------------------------|----------|-----|
| F | 変更履歴 | 特記事項 | 品番 | TLHE0518RC | 検図 | 設計 | 製図 | 名称 | TOP電灯分電盤 | |
| | | | シーケンス記号 | | | | | 整理番号 | | ページ |
| | | | | | 作成日 | | | | | |
| | | | | | | | | 内外電機株式会社 Naigai Engineering Inc. | 図番 | 欠 |

フル2線リモコンシステム



SEQUENCE

| リレー制御用 チャンネルNo | T/U 負荷No | CB番号 | 回路数 (RRY) / LACSL | | 備考・連動接点 (▲) 記載無場合は連動ユニット不要 |
|-------------------|-------------|------|-------------------|----|-------------------------------|
| | | | 1P | 2P | |
| 1 | 1 | 1 | 1 | | |
| | 2 | 2 | 1 | | |
| | 3 | 3 | 1 | | |
| | 4 | 4 | 1 | | |
| 2 | 1 | 5 | 1 | | |
| | 2 | 6 | 1 | | |
| | 3 | 7 | 1 | | |
| | 4 | 8 | 1 | | |
| 3 | 1 | 9 | 1 | | |
| | 2 | 10 | 1 | | |
| | 3 | 11 | 1 | | |
| | 4 | 12 | 1 | | |

| 型式 | 定格 | 数量 | 電圧 (V) | 備考 |
|---------|-------------------------|----|--------|----|
| WR6165 | RRY 片切 20A 送り端子付/パナソニック | 12 | 24 | |
| WR3400 | T/U リレー制御用/パナソニック | 3 | 24 | |
| WRT2050 | CPU 伝送ユニット/パナソニック | 1 | 100 | |
| WR2301 | RTR 1.5A 36VA/パナソニック | 1 | 100 | |

| | | | | | | | | | | |
|---|------|-------------------------|---------|------------|-----|----|----|-------------------------------------|--------|-----|
| F | 変更履歴 | 特記事項 | 品番 | TLHE0518RC | 検図 | 設計 | 製図 | 名称 | TOP分電盤 | |
| | | リモコン機器のアドレス等の設定は弊社不含です。 | シーケンス記号 | | | | | | | |
| | | | | | 作成日 | | | 整理番号 | | ページ |
| | | | | | | | | 内外電機株式会社 Naigai Engineering Inc. | 図番 | 欠 |