

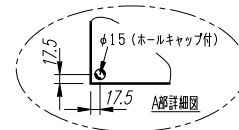
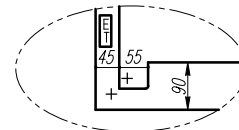
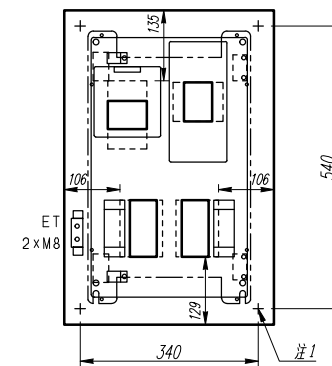
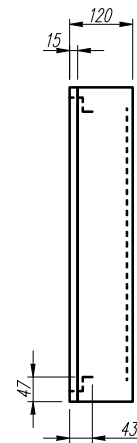
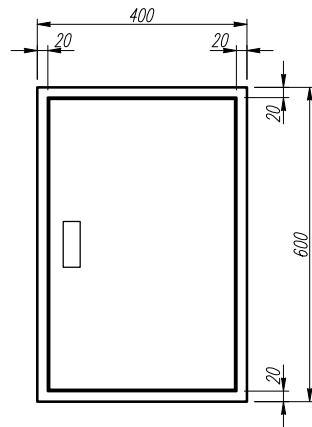
A

B

C

D

E



- 注1) 取付孔は設けておりません。取付孔が必要な場合、参考位置にφ10孔加工をお願いします。
- 注2) 用途名板は記入シートで、弊社タイプ打ちは致しておりません。負荷名称が必要な場合はご指示願います。
- 注3) 分岐CBスペースについてはダミーBOXと致します。
- 注4) 各部の詳細については、別途詳細図をご請求願います。
- 注5) 機器等変更することがありますので、あらかじめご了承下さい。

F	変更履歴	特記事項	品番	TLHE0512BK	検図	設計	製図	名称	TOP電灯分電盤	数量
			キャビネット	CMEZ604012SC (屋内露出壁掛)						
			ドア	t1.6 (スチール)	作成日	縮尺	A3基準	整理番号		ページ
			ボデー	t1.6 (スチール)		1:10				
			ハンドル	スイングハンドル小 (キー200)				内外電機株式会社 図番		欠
		色/仕上げ	ナイガイクリーム色 (2.5Y9/1近似色)				Naigai Energering Inc.			

1 2 3 4 5 6 7 8

A

B

C

D

E

F

AC1φ3W 100/200V

m㎡×3

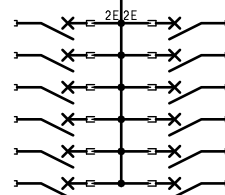
NELB3P  
50/50A  
(NV63-NCV)  
(7.5kA)  
(30mA)

3E  
3P 30A

2E  
2E

回路No.	負荷名称
01A	

負荷名称	回路No.
	1
	3
	5
	7
	9
	11



回路No.	負荷名称
2	
4	
6	
8	
10	
12	

型式	定格	数量	電圧(V)	備考
BH-K	KMCB3P 50/30A	1	100/200	
NPS-22	PSCB2P2E 30/20A	2	100	電圧指定
NPS-12R	PSCB2P1E 30/20A	5	100	
NPS-12T	PSCB2P1E 30/20A	5	100	

注1) 凸印記入箇所はロックカバー付  
注2) 電圧、極数表示なきものは2P・1E・100V  
注3) 容量表示なきものは20A  
注4) 感度表示なきものは30mA

変更履歴	特記事項	品番	TLHE0512BK	検図	設計	製図	名称	TOP電灯分電盤	
		シーケンス記号							
				作成日			整理番号		ページ
							内外電機株式会社	図番	欠
							Naigai Engineering Inc.		