

- 注1) 取付孔は設けておりません。
取付孔が必要な場合、参考位置にφ10孔加工をお願いします。
- 注2) 用途名板は記入シートで、弊社タイプ打ちは致しておりません。
負荷名称が必要な場合はご指示願います。
- 注3) 分岐CBスペースについてはダミーBOXと致します。
- 注4) 各部の詳細については、別途詳細図をご請求願います。
- 注5) 機器等変更することがありますので、あらかじめご了承下さい。



| 変更履歴 | 特記事項 | 品番 | 検図 | 設計 | 製図 | 名称 | 数量 |
|------|------|------------|-----|----|--------------|------------------------|-----|
| ▲ | | TLCM2020RC | | | | TOP電灯分電盤 | |
| ▲ | | キャビネット | | | | | |
| ▲ | | ドア | | | | | |
| ▲ | | ボデー | | | | | |
| ▲ | | ハンドル | | | | | |
| ▲ | | 色/仕上げ | | | | | |
| | | | 作成日 | 縮尺 | A3基準 1:10 | 整理番号 | ページ |
| | | | | | | 内外電機株式会社 図番 | 欠 |
| | | | | | | Naigai Energening Inc. | |

1 2 3 4 5 6 7 8

A

B

C

D

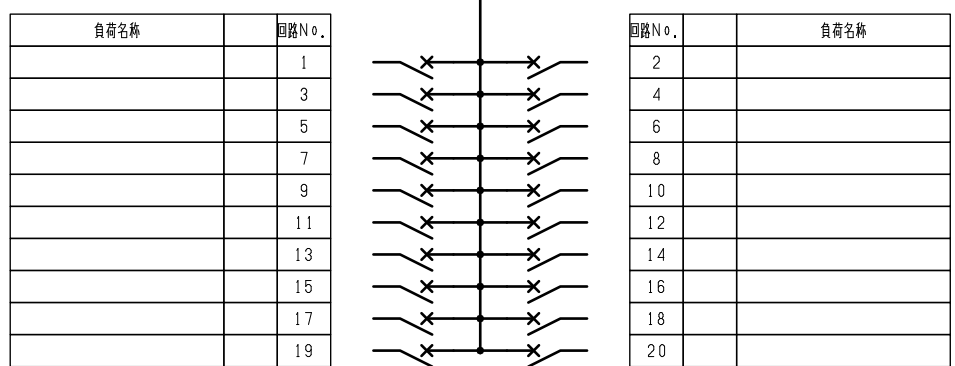
E

F

AC1φ3W 100/200V

m㎡×3

NMCB3P
225/200A
(NF250-NCV)
(36kA)



| 負荷名称 | 回路No. |
|------|-------|
| | 1 |
| | 3 |
| | 5 |
| | 7 |
| | 9 |
| | 11 |
| | 13 |
| | 15 |
| | 17 |
| | 19 |

| 回路No. | 負荷名称 |
|-------|------|
| 2 | |
| 4 | |
| 6 | |
| 8 | |
| 10 | |
| 12 | |
| 14 | |
| 16 | |
| 18 | |
| 20 | |

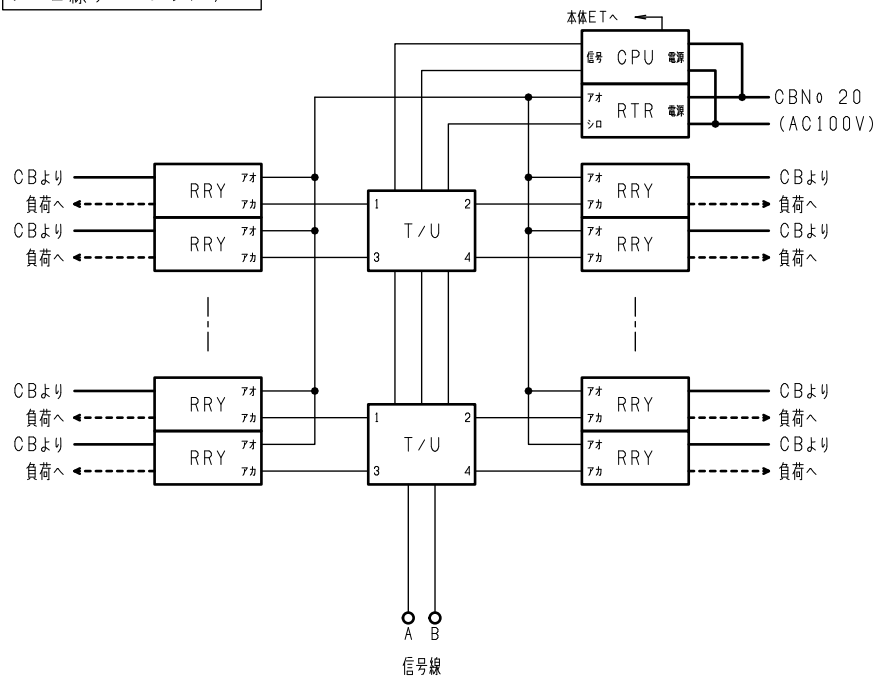
| 型式 | 定格 | 数量 | 電圧(V) | 備考 |
|-------|-----------------|----|-------|----|
| F52CN | CMCB2P1E 50/20A | 20 | 100 | |

(お断り) 使用機器は予告なくメーカー・仕様など変更することがありますのであらかじめご了承ください。

注1) 凸印記入箇所はロックカバー付
 注2) 電圧、極数表示なきものは2P・1E・100V
 注3) 容量表示なきものは20A
 注4) 感度表示なきものは30mA

| | | | | | | | | | |
|------|------|---------|------------|-----|----|----|-------------------------|----------|-----|
| 変更履歴 | 特記事項 | 品番 | TLCM2020RC | 検図 | 設計 | 製図 | 名称 | TOP電灯分電盤 | |
| | | シーケンス記号 | | | | | 整理番号 | | ページ |
| | | | | 作成日 | | | 内外電機株式会社 | 図番 | 欠 |
| | | | | | | | Naigai Engineering Inc. | | |

フル2線リモコンシステム



SEQUENCE

| リレー制御用 チャンネルNo | T/U 負荷No | CB番号 | 回路数 (RRY) / LACSL | | 備考・連動接点 (▲) 記載無場合は連動ユニット不要 |
|-------------------|-------------|------|-------------------|----|-------------------------------|
| | | | 1P | 2P | |
| 1 | 1 | 1 | 1 | | |
| | 2 | 2 | 1 | | |
| | 3 | 3 | 1 | | |
| | 4 | 4 | 1 | | |
| 2 | 1 | 5 | 1 | | |
| | 2 | 6 | 1 | | |
| | 3 | 7 | 1 | | |
| | 4 | 8 | 1 | | |
| 3 | 1 | 9 | 1 | | |
| | 2 | 10 | 1 | | |
| | 3 | 11 | 1 | | |
| | 4 | 12 | 1 | | |

| 型式 | 定格 | 数量 | 電圧 (V) | 備考 |
|---------|-------------------------|----|--------|----|
| WR6165 | RRY 片切 20A 送り端子付/パナソニック | 12 | 24 | |
| WR3400 | T/U リレー制御用/パナソニック | 3 | 24 | |
| WRT2050 | CPU 伝送ユニット/パナソニック | 1 | 100 | |
| WR2301 | RTR 1.5A 36VA/パナソニック | 1 | 100 | |

| | | | | | | | | | | |
|------|------|-------------------------|------------|--|-----|----|----|-------------------------------------|--------|-----|
| 変更履歴 | 特記事項 | 品番 | TLCM2020RC | | 検図 | 設計 | 製図 | 名称 | TOP分電盤 | |
| | | リモコン機器のアドレス等の設定は弊社不含です。 | シーケンス記号 | | | | | | | |
| | | | | | 作成日 | | | 整理番号 | | ページ |
| | | | | | | | | 内外電機株式会社 Naigai Engineering Inc. | 図番 | 欠 |