

1 2 3 4 5 6 7 8

A

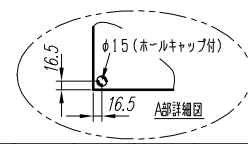
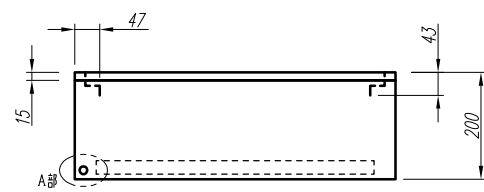
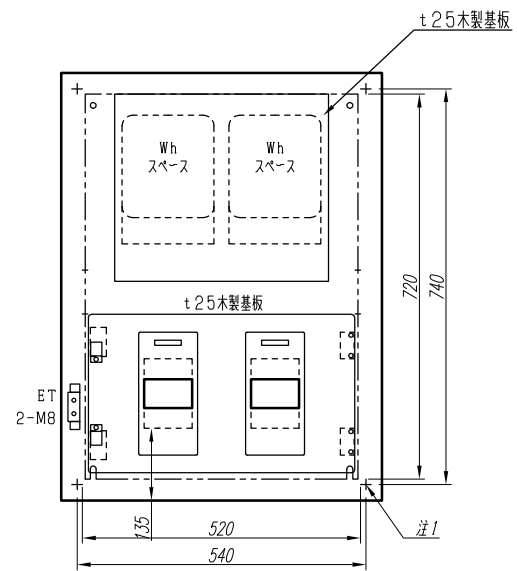
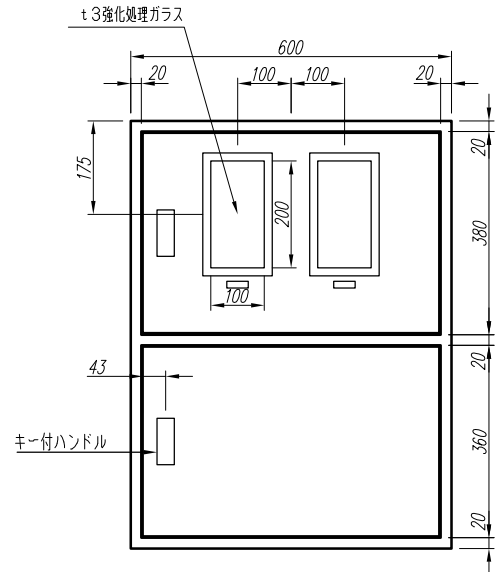
B

C

D

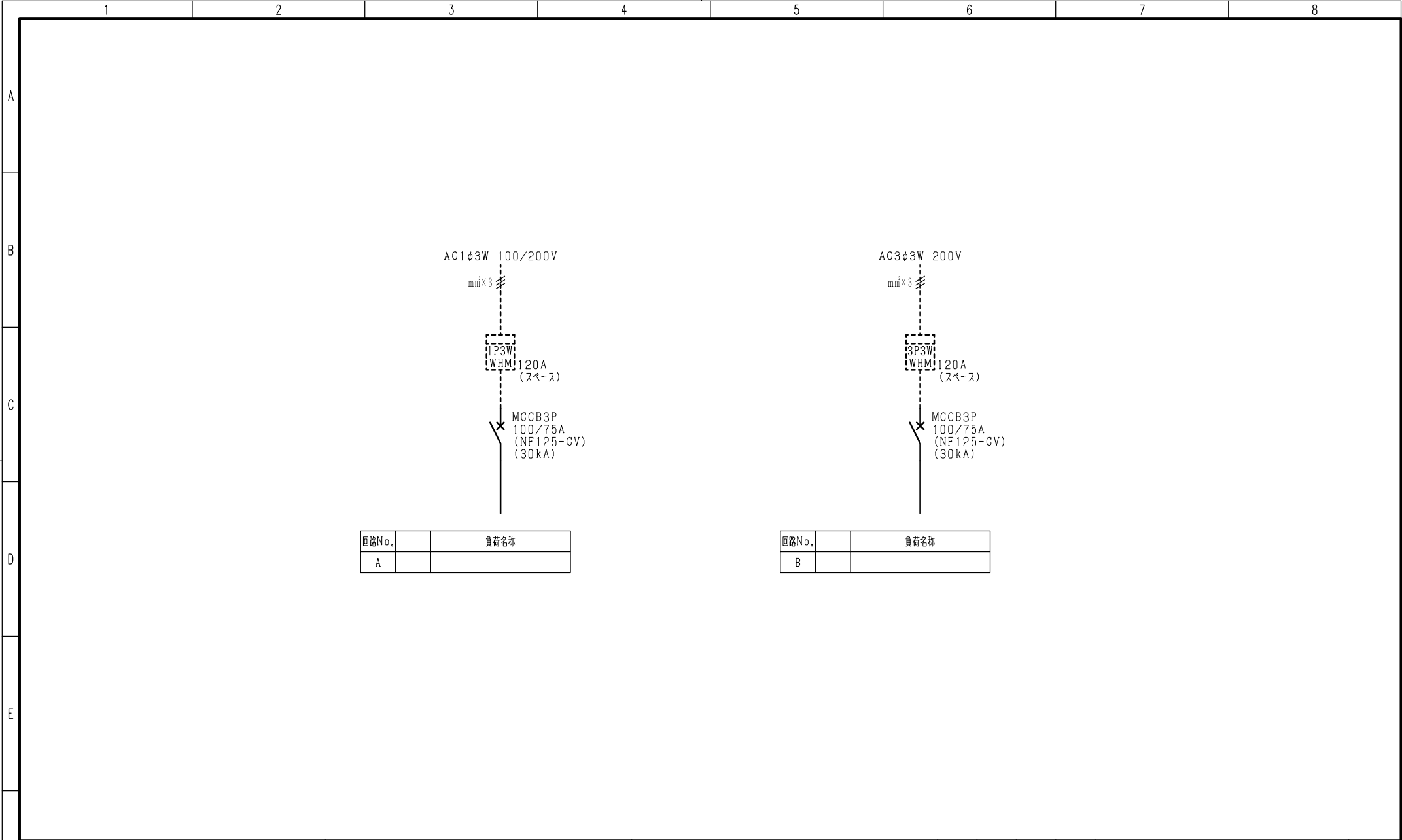
E

F



- 注1) 取付孔は設けておりません。取付孔が必要な場合参考寸法の位置にφ10孔加工をお願いします。
- 注2) 用途名板は記入シールで、弊社タイプ打ちは致しておりません。又負荷名称が必要な場合御指示願います。
- 注3) 機器等変更する場合がありますので、御了承願います。

変更履歴	特記事項	品番	THMZ0702BA	検図	設計	製図	名称	数量
▲		キャビネット	CMDK8060C2 (屋内露出壁掛)					
▲		ドア	t1.6 (スチール)	作成日	縮尺	A3基準	整理番号	ページ
▲		ボデー	t1.6 (スチール)			1:10		
▲		ハンドル	スイングハンドル小 (キー200)				内外電機株式会社	図番
		色/仕上げ	ナイガイクリーム色 (2.5Y9/1近似色)				Naigai Engineering Inc.	次



F	変更履歴	特記事項	品番	THMZ0702BA	検図	設計	製図	名称	
			シーケンス記号						
					作成日			整理番号	ページ
								内外電機株式会社 Naigai Energeting Inc.	図番 次