

1 2 3 4 5 6 7 8

A

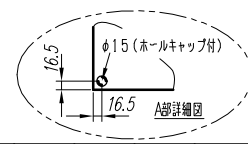
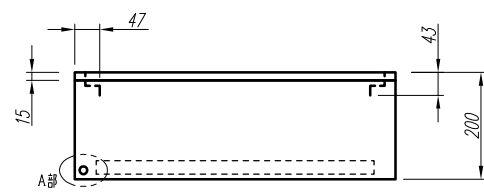
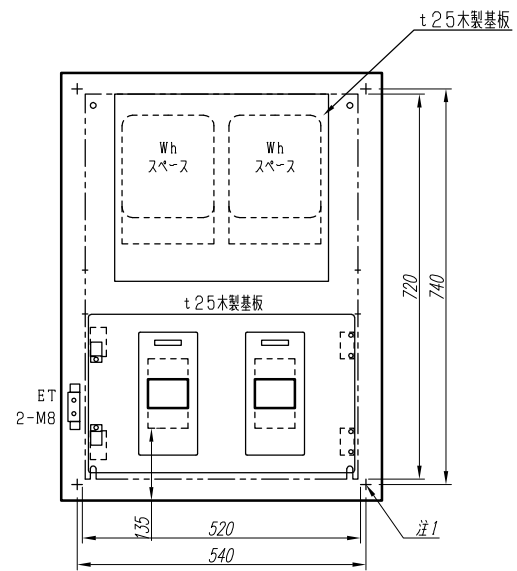
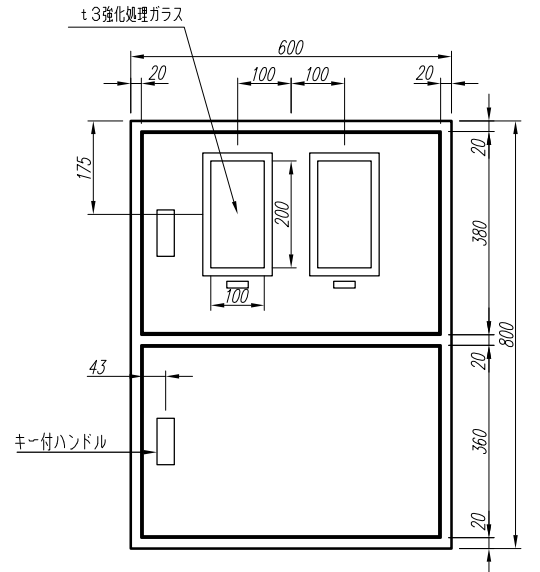
B

C

D

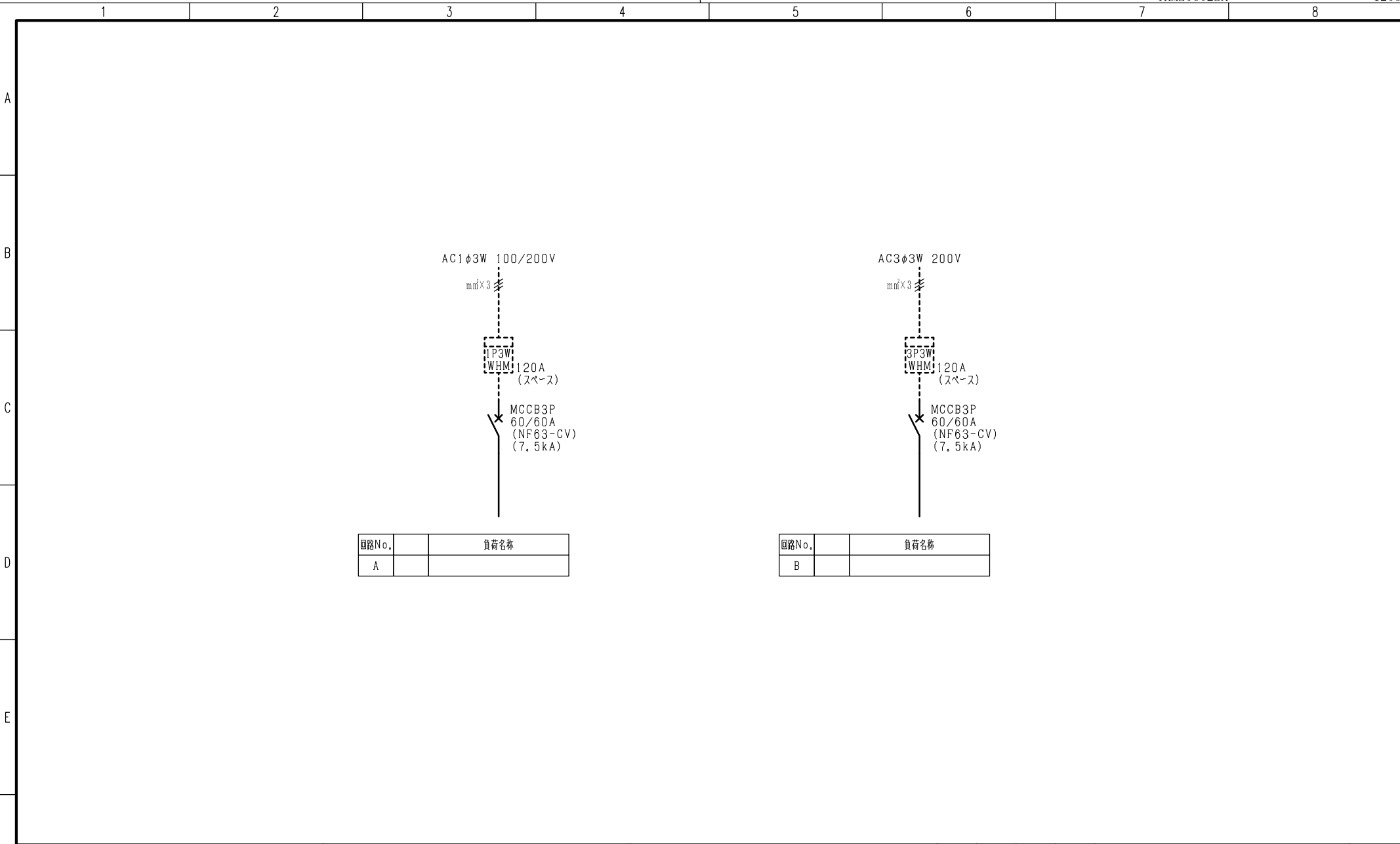
E

F



注1) 取付孔は設けておりません。
取付孔が必要な場合参考寸法の位置にφ10孔加工をお願いします。
注2) 用途名板は記入シールで、弊社タイプ打ちは致しておりません。
又負荷名称が必要な場合御指示願います。
注3) 機器等変更する場合がありますので、御了承願います。

| | | | | | | | | |
|------|------|--------|-----------------------|-----|----|------|-------------------------|-----|
| 変更履歴 | 特記事項 | 品番 | THMZ0602BA | 検図 | 設計 | 製図 | 名称 | 数量 |
| ▲ | | キャビネット | CMDK8060C2 (屋内露出壁掛) | | | | | |
| ▲ | | ドア | t1.6 (スチール) | 作成日 | 縮尺 | A3基準 | 整理番号 | ページ |
| ▲ | | ボデー | t1.6 (スチール) | | | 1:10 | | |
| ▲ | | ハンドル | スイングハンドル小 (キー200) | | | | 内外電機株式会社 | 図番 |
| ▲ | | 色/仕上げ | ナイガイクリム色 (2.5Y9/1近似色) | | | | Naigai Engineering Inc. | 次 |



| | | | | | | | | | |
|---|------|------|---------|------------|-----|----|----|------------------------------------|---------|
| F | 変更履歴 | 特記事項 | 品番 | THMZ0602BA | 検図 | 設計 | 製図 | 名称 | |
| | | | シーケンス記号 | | | | | | |
| | | | | | 作成日 | | | 整理番号 | ページ |
| | | | | | | | | 内外電機株式会社 Naigai Energeting Inc. | 図番 次 |