

1 2 3 4 5 6 7 8

A

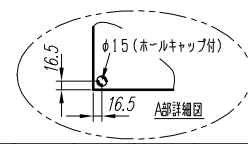
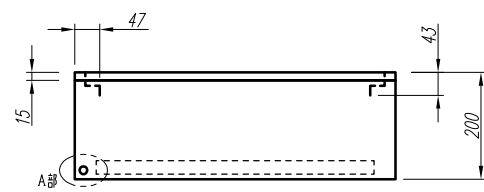
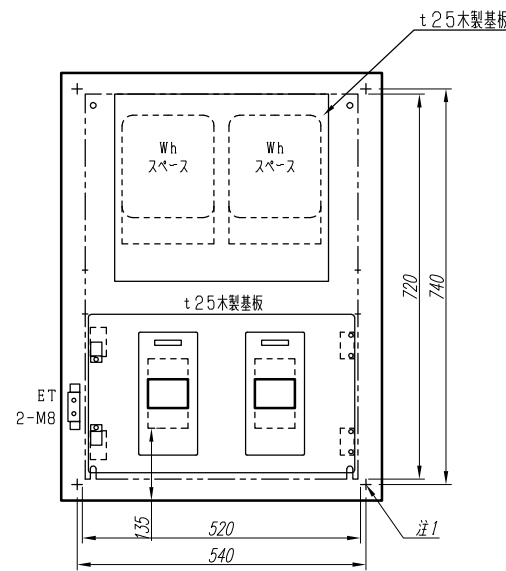
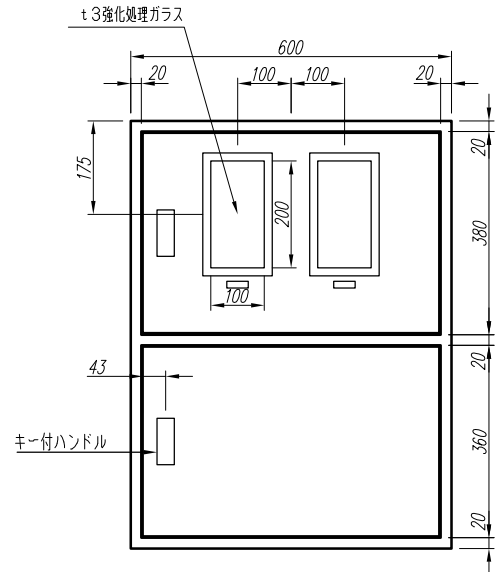
B

C

D

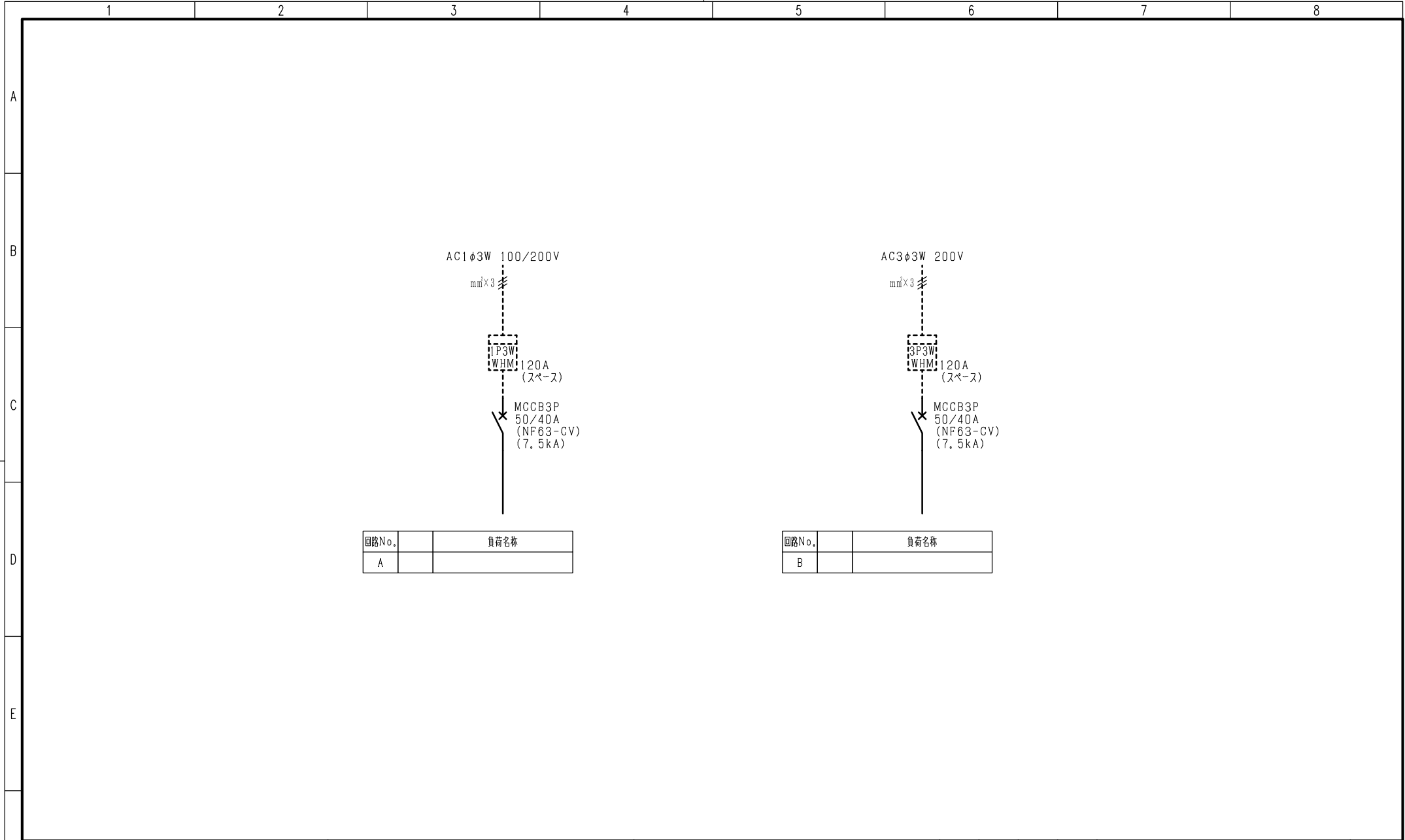
E

F



- 注1) 取付孔は設けておりません。取付孔が必要な場合参考寸法の位置にφ10孔加工をお願いします。
- 注2) 用途名板は記入シールで、弊社タイプ打ちは致しておりません。又負荷名称が必要な場合御指示願います。
- 注3) 機器等変更する場合がありますので、御了承願います。

|      |      |        |                        |     |    |      |                         |     |
|------|------|--------|------------------------|-----|----|------|-------------------------|-----|
| 変更履歴 | 特記事項 | 品番     | THMZ0402BA             | 検図  | 設計 | 製図   | 名称                      | 数量  |
| ▲    |      | キャビネット | CMDK8060C2 (屋内露出壁掛)    |     |    |      |                         |     |
| ▲    |      | ドア     | t1.6 (スチール)            | 作成日 | 縮尺 | A3基準 | 整理番号                    | ページ |
| ▲    |      | ボデー    | t1.6 (スチール)            |     |    | 1:10 |                         |     |
| ▲    |      | ハンドル   | スイングハンドル小 (キー200)      |     |    |      | 内外電機株式会社                | 図番  |
|      |      | 色/仕上げ  | ナイガイクリーム色 (2.5Y9/1近似色) |     |    |      | Naigai Engineering Inc. | 次   |



|   |      |      |         |            |     |    |    |                                    |         |
|---|------|------|---------|------------|-----|----|----|------------------------------------|---------|
| F | 変更履歴 | 特記事項 | 品番      | THMZ0402BA | 検図  | 設計 | 製図 | 名称                                 |         |
|   |      |      | シーケンス記号 |            |     |    |    |                                    |         |
|   |      |      |         |            | 作成日 |    |    | 整理番号                               | ページ     |
|   |      |      |         |            |     |    |    | 内外電機株式会社<br>Naigai Energeting Inc. | 図番<br>次 |