

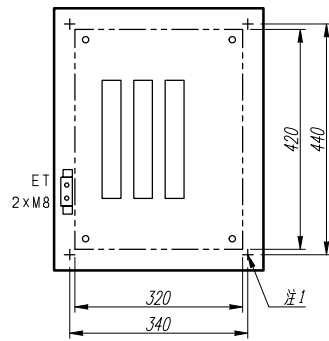
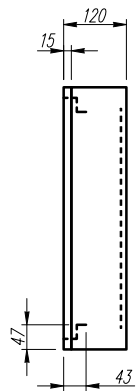
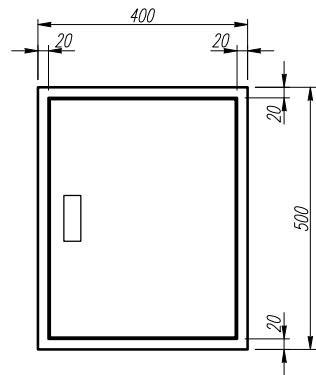
A

B

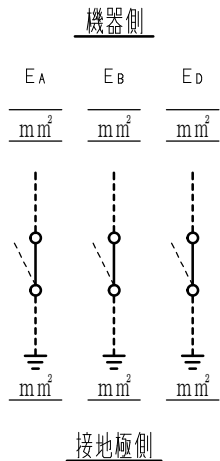
C

D

E

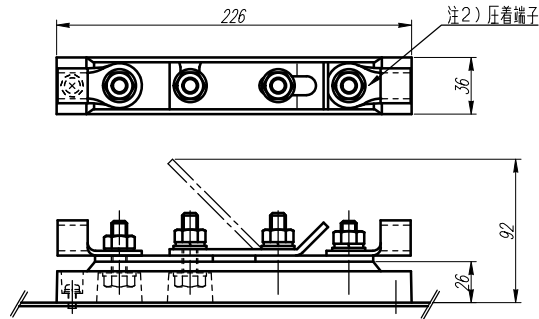
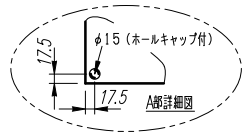


ボルト径：M8  
(38mm以下用)



機器側

接地極側



E 端子 (1/3)

注1) 取付孔は設けておりません。  
取付孔が必要な場合、参考位置にφ10孔加工をお願いします。  
注2) 圧着端子(絶縁キャップ付)は付属していません。

F	変更履歴	特記事項	品番	TETZ0303BA	検図	設計	製図	名称	TOP接地端子盤	数量
			キャビネット	CMEZ504012SC (屋内露出壁掛)						
			ドア	t1.6 (スチール)	作成日	縮尺	A3基準	整理番号		ページ
			ボデー	t1.6 (スチール)			1:10			
			ハンドル	スイングハンドル小 (キー200)						
		色/仕上げ	ナイガイクリーム色 (2.5Y9/1近似色)					内外電機株式会社 Naigai Engineering Inc.	図番	欠