

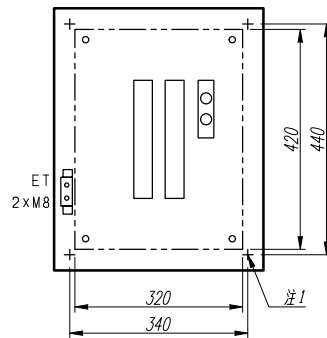
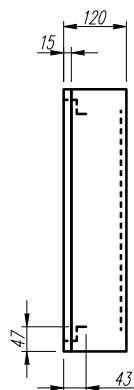
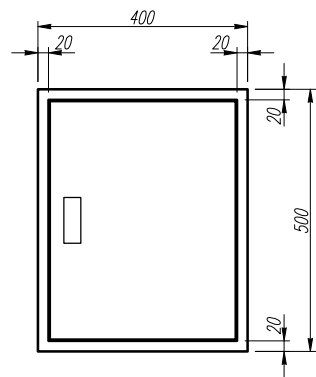
A

B

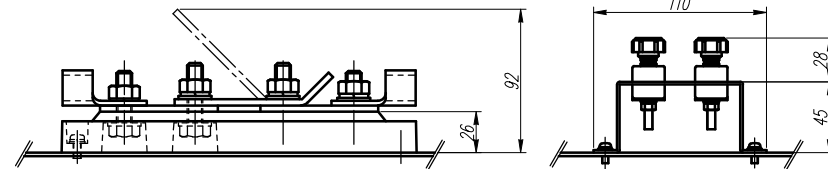
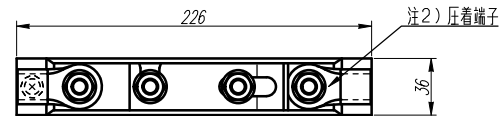
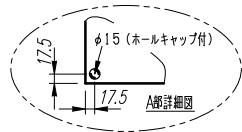
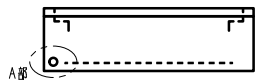
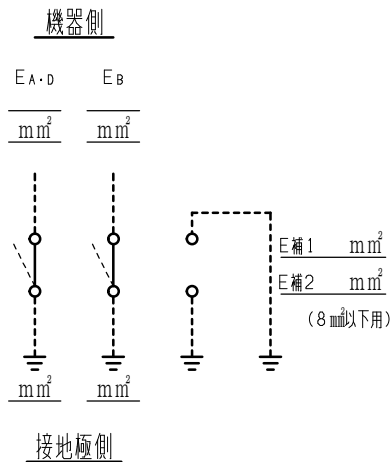
C

D

E



ボルト径：M10
(100mm以下用)



E 端子 (1/3)

注1) 取付孔は設けておりません。
取付孔が必要な場合、参考位置にφ10孔加工をお願いします。
注2) 圧着端子(絶縁キャップ付)は付属していません。
注3) アースサイズ指示なき場合 ボルト径M10用となります。

F	変更履歴	特記事項	品番	TET1002BA	検図	設計	製図	名称	TOP接地端子盤	数量
			キャビネット	CMEZ504012SC (屋内露出壁掛)						
			ドア	t1.6 (スチール)	作成日	縮尺	A3基準	整理番号		ページ
			ボデー	t1.6 (スチール)			1:10			
			ハンドル	スイングハンドル小 (キー200)					内外電機株式会社 図番	欠
		色/仕上げ	ナイガイクリーム色 (2.5Y9/1近似色)					Naigai Engineering Inc.		