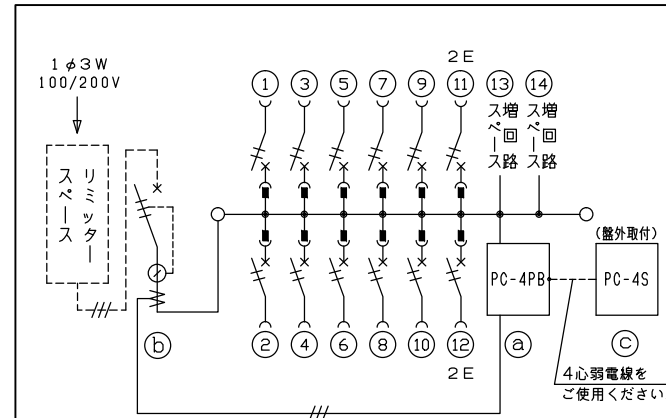
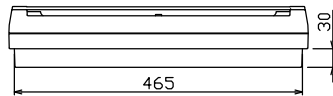
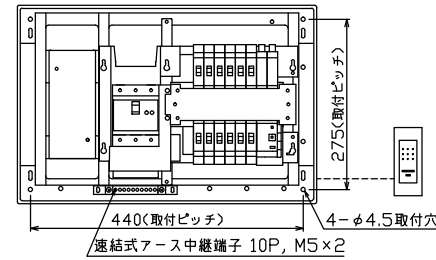
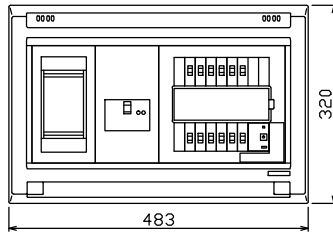


配線孔寸法図(//部開口)



1φ3W リミッタースペース付
(リミッター用電線22mm²同梱)

主幹 ELB 3P 75AF BC 5.0kA
30mA高速形 単3中性線欠相保護付

分岐 MCB 2P 30AF BC 2.5kA
コード短絡保護機能付

① 省エネコントローラ (本体) PC-4PB
電流値の使用レベル信号外部出力機能付
電流制限器有無切替スイッチ付

② 変流器 φ17 (CT-17φA)

③ 省エネコントローラ (音声表示器) PC-4S
電気使用量レベル表示, スピーカ内蔵

リミッター スペース (木板)	主閉閉器		一次送り回路				分岐開閉器数			付属機器取付 スペース (木板)	分電盤定格		キャビネット仕様		日付				名称	面	担当		
	漏電遮断器		PE	A	2P1E 20A	安全ブレーカ	安全ブレーカ	PE	A		増回路 スペース	定格電流	75 A	形式	露出・半埋込兼用形	承認	検図	設計				製図	整理 番号
有	75 A	-			10	2			2	-										住宅用分電盤	NYLG37122PC4		
	GBU-73:1HKC				BC-1NA	BC-2NA																(ピークカット機能付)	