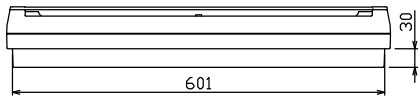
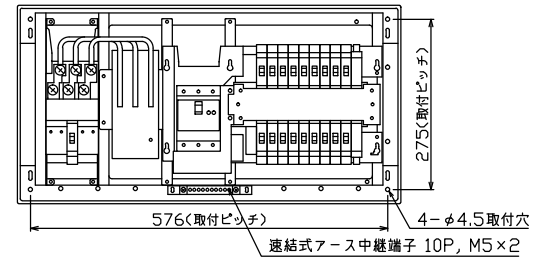
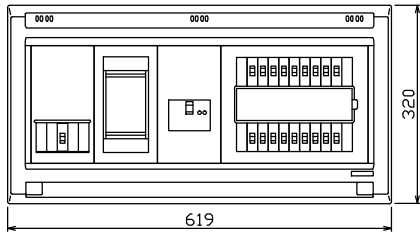
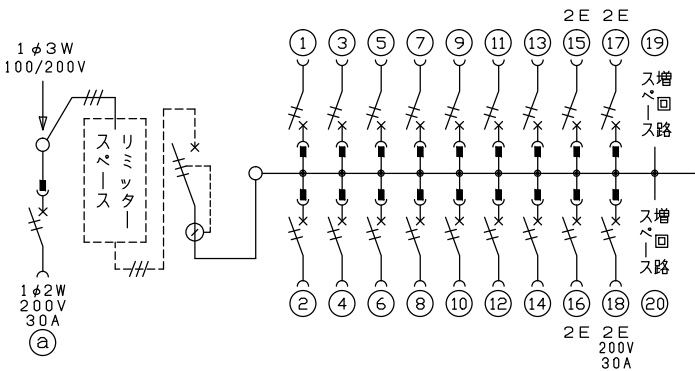


配線孔寸法図(//部開口)



端子台：最大入線容量 38mm<sup>2</sup> 150A 端子ねじM8



1φ3W リミッタースペース付  
(リミッター用電線 14mm<sup>2</sup> 同梱)

主幹 ELB 3P 60AF BC 5.0kA  
30mA高速形 単3中性線欠相保護付

分岐 MCB 2P 30AF BC 2.5kA  
コード短絡保護機能付

⑱回路：IHクッキングヒーター用配線用遮断器

Ⓐ回路：エコキュート用配線用遮断器  
(電気温水器用)

エコキュート用遮断器	リミッター スペース (木板)	主閉閉器 漏電遮断器	一次送り回路	分岐開閉器数			増回路 スペース	付属機器取付 スペース (木板)	分電盤定格	キャビネット仕様		日付	名称	面	担当
安全ブレーカ 2P2E (200V)	30A	3P2E	P E A	安全ブレーカ 2P1E 20A	安全ブレーカ 2P2E 20A	安全ブレーカ 2P2E 30A (IH用)	2	(175×75)	60A	形式 露出・半埋込兼用形	材質 難燃性合成樹脂 (自己消火性)	色相 近藤 承認 検査 設計 製図	整理 番号		
BC-2NA	有	GBU-63:1HCC	-	14	3	1				マンセル 8GY9,7/0,2	内外電機株式会社	1/8 (A3基準)	住宅用分電盤		
				BC-1NA	BC-2NA	BC-2NA							品名		
													品番		
													NYLG36182IB3		
													(エコキュート・IHクッキングヒーター用)		