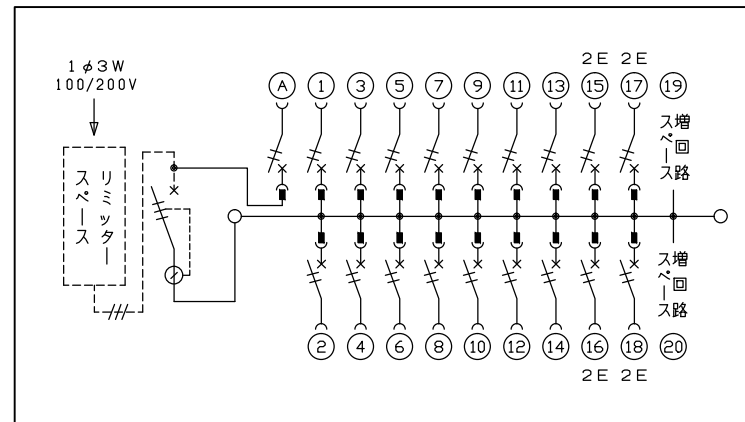
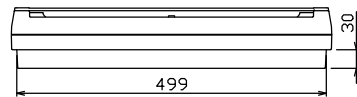
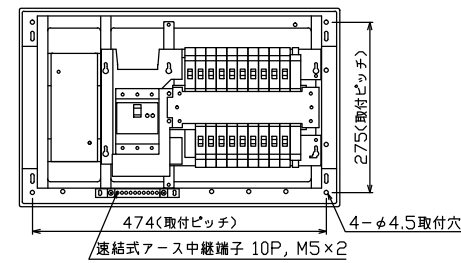
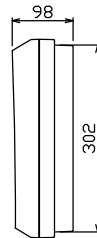
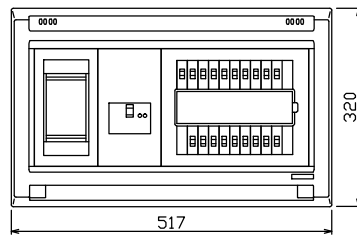


配線孔寸法図(//部開口)



1φ3W リミッタースペース付
(リミッター用電線 14mm² 同梱)
 主幹) ELB 3P 60AF BC 5.0kA
 30mA高速形 単3中性線欠相保護付
 分岐) MCB 2P 30AF BC 2.5kA
 コード短絡保護機能付
 (A) 回路: 一次送り回路用配線用遮断器
 赤ハンドルキャップ付

リミッター スペース (木板) (175×75)	主閉閉器		分岐開閉器数				増回路 スペース	付属機器取付 スペース (175×75)	分電盤定格 定格電流	キャビネット仕様		日付	名称	面	担当			
	漏電遮断器	安全ブレーカ	安全ブレーカ	安全ブレーカ	安全ブレーカ	PE				A	形式					露出・半埋込兼用形	承認	検図
有	3P2E GBU-63.1HC	2P1E BC-1NA	2P1E 20A BC-1NA	2P2E 20A BC-2NA			2	60 A	形式	露出・半埋込兼用形	承認	検図	設計	製図	整理 番号	住宅用分電盤		
									材質	難燃性合成樹脂 (自己消火性)	承認	検図	設計	製図	品名	NYLG36182F1		
									色彩	マンセル 8GY9,7/0,2	内外電機株式会社			品番				