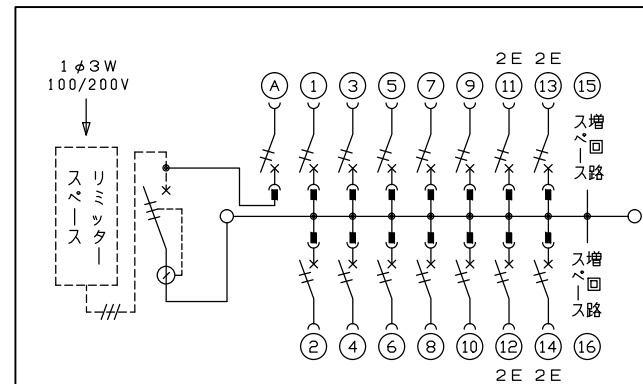
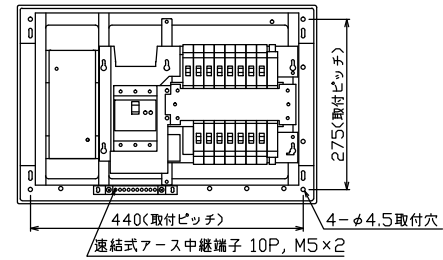
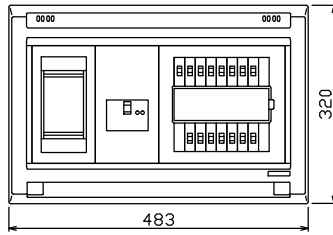


配線孔寸法図(//部開口)



1φ3W リミッタースペース付  
(リミッター用電線 14mm<sup>2</sup> 同梱)  
主幹 ELB 3P 60AF BC 5.0kA  
30mA高速形 単3中性線欠相保護付  
分岐 MCB 2P 30AF BC 2.5kA  
コード短絡保護機能付  
①回路：一次送り回路用配線用遮断器  
赤ハンドルキャップ付

リミッター スペース (木板) (175×75) 有	主開閉器	一次送り回路	分岐開閉器数			付属機器取付 スペース (木板) (175×75)	分電盤定格 定格電流	60 A	キャビネット仕様		日付	名称	面	担当	
	漏電遮断器	安全ブレーカ	安全ブレーカ	安全ブレーカ	増回路 スペース				形式	露出・半埋込兼用形					尺度
	3P2E	2P1E	2P1E 20A	2P2E 20A	P E A			材質	難燃性合成樹脂 (自己消火性)	承認	検査	設計	製図	整理 番号	
	60 A	20 A	10	4	2			色彩	マンセル 8GY9,7/0,2	内外電機株式会社				品名	住宅用分電盤
	GBU-63:1HC	BC-1NA	BC-1NA	BC-2NA										品番	NYLG36142F1 (一次送り回路付)