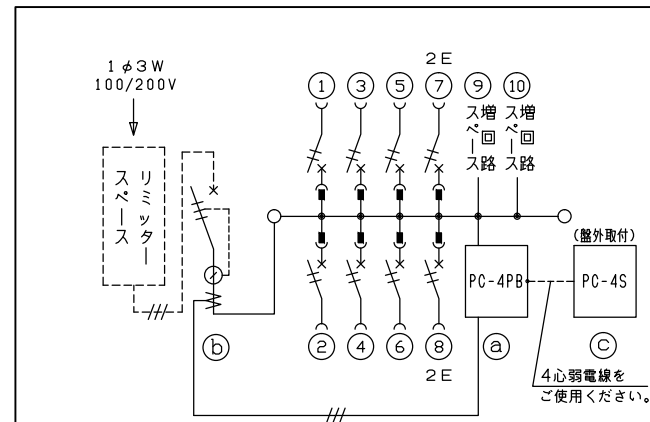
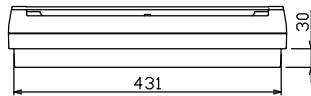
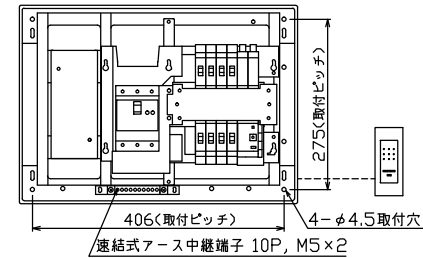
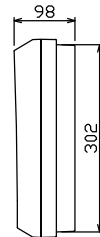
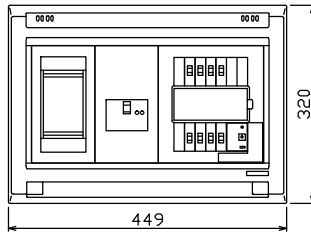


配線孔寸法図(//部開口)



1φ3W リミッタースペース付
(リミッター用電線 14mm² 同梱)

主幹 ELB 3P 50AF BC 5.0kA
30mA高速形 単3中性線欠相保護付

分岐 MCB 2P 30AF BC 2.5kA
コード短絡保護機能付

① 省エネコントローラ (本体) PC-4PB
電流値の使用レベル信号外部出力機能付
電流制限器有無切替スイッチ付

② 変流器 φ17 (CT-17φA)

③ 省エネコントローラ (音声表示器) PC-4S
電気使用量レベル表示, スピーカ内蔵

リミッター スペース (木板) (175×75) 有	主開閉器 漏電遮断器 3P2E 40A GBU-53:1HC	一次送り回路 P E A	分岐開閉器数			増回路 スペース 2	付属機器取付 スペース (木板) (175×75)	分電盤定格 定格電流 60A	キャビネット仕様 形式 露出・半埋込兼用形 材質 難燃性合成樹脂 (自己消火性) 色彩 マンセル 8GY9,7/0,2	日付 1/8 (A3基準) 承認 検図 設計 製図 山本 濱井 品田 野口 内電機株式会社	名称 整理 番号 品名 品番	面 相当
			安全ブレーカ 2P1E 20A	安全ブレーカ 2P2E 20A	P E A					住宅用分電盤 NYLG34082PC4 (ピークカット機能付)		