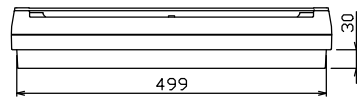
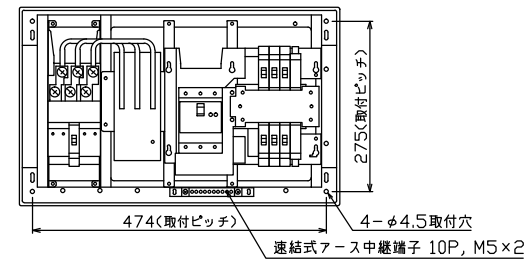
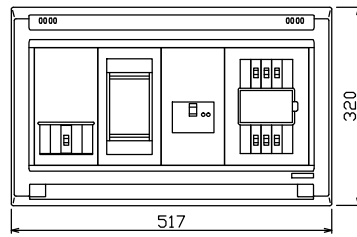
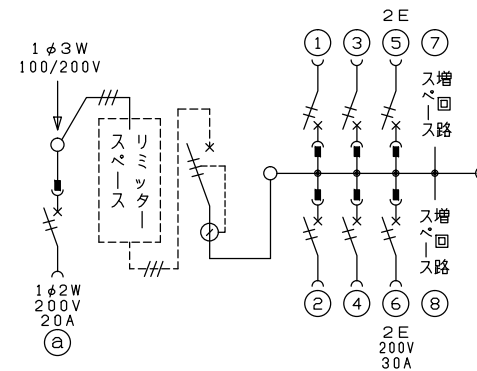


配線孔寸法図(//部開口)



端子台：最大入線容量 38mm² 150A 端子ねじM8



1φ3W リミッタースペース付
(リミッター用電線14m²同梱)
主幹) ELB 3P 50AF BC 5.0kA
30mA高速形 単3中性線欠相保護付
分岐) MCB 2P 30AF BC 2.5kA
コード短絡保護機能付
⑥回路：IHクッキングヒーター用配線用遮断器
②回路：エコキュート用配線用遮断器

エコキュート用遮断器	リミッタースペース (木板)	主開閉器	一次送り回路	分岐開閉器数			増回路スペース	付属機器取付スペース (木板)
安全ブレーカ	2P2E (200V)	漏電遮断器	P E A	安全ブレーカ	安全ブレーカ	安全ブレーカ	増回路スペース	増回路スペース
20A	有	40A	-	4	1	1	2	-
BC-2NA	GBU-53.1HEC			BC-1NA	BC-2NA	BC-2NA		

分電盤定格	キャビネット仕様	日付	名称	面	担当
定格電流 60A	形式 露出・半埋込兼用形 材質 難燃性合成樹脂 (自己消火性) 色彩 マンセル 8GY9,7/0,2	尺度 1/8 (A3基準) 承認 検図 設計 製図	名称	面	担当
			整理番号		
			品名		
			品番		

内外電機株式会社

住宅用分電盤
NYLG34062IB2
(エコキュート・IHクッキングヒーター用)