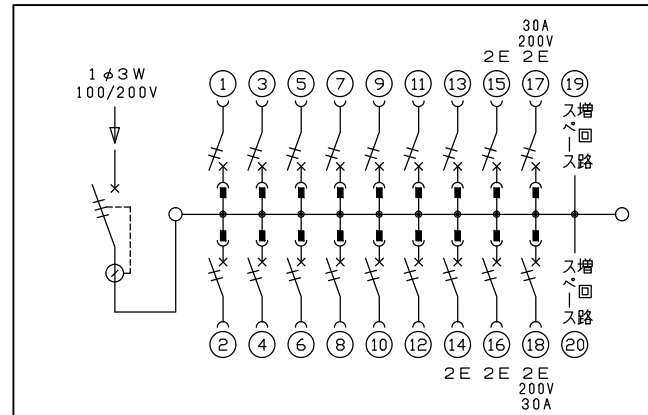
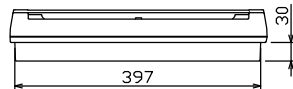
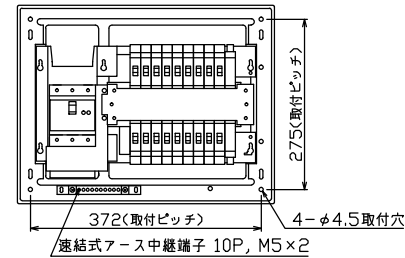
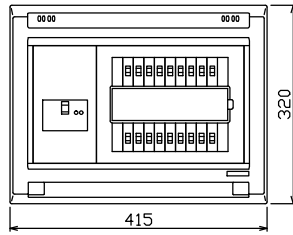


配線孔寸法図(//部開口)



主幹) ELB 3P 75AF BC 5.0kA
 30mA高速形 単3中性線欠相保護付

分岐) MCB 2P 30AF BC 2.5kA
 コード短絡保護機能付

圧着端子: 22-8付属

⑰回路: エコキュート用配線用遮断器
 (電気温水器用)

⑱回路: IHクッキングヒーター用配線用遮断器

リミッター スペース (木板)	主開閉器 漏電遮断器	一次送り回路	分岐開閉器数				増回路 スペース	付属機器取付 スペース (木板)	分電盤定格 定格電流	キャビネット仕様 形式	日付	名称	面	担当
			安全ブレーカ 2P1E 20A	安全ブレーカ 2P2E 20A	安全ブレーカ 2P2E 30A (200V) (IHヒ-用)	安全ブレーカ 2P2E 30A (200V) (IH用)								
(175×75)	3P2E	P E A	2P1E 20A	2P2E 20A	2P2E 30A (200V) (IHヒ-用)	2P2E 30A (200V) (IH用)	2	(175×75)	100A	形式 露出・半埋込兼用形	承認 検図 設計 製図	整理 番号		
-	75A 6BU-73-IH KC	-	13	3	1	1				材質 難燃性合成樹脂 (自己消火性)	近藤 羽生 吉 長力	品名	住宅用分電盤	
			BC-1NA	BC-2NA	BC-2NA	BC-2NA				色彩 マンセル 8GY9,7/0,2	内外電機株式会社	品番	NYG37172IA3 (エコキュート・IHクッキングヒーター用)	