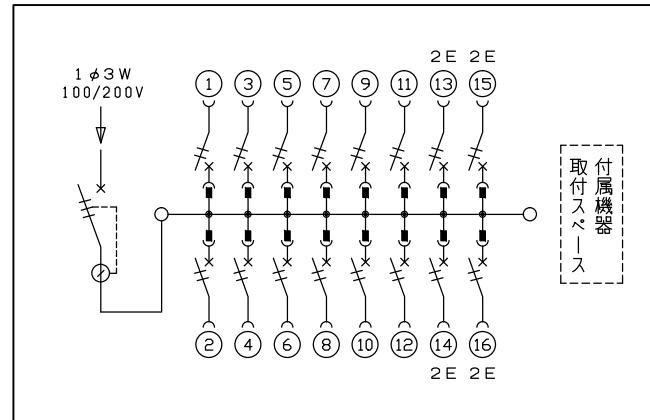
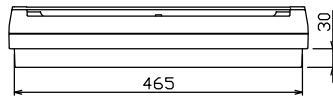
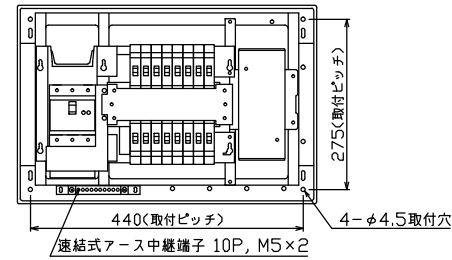
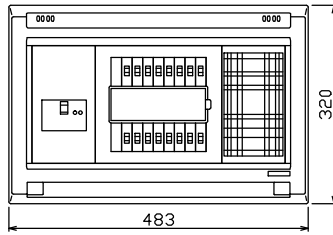


配線孔寸法図(斜線部開口)



主幹) ELB 3P 75AF BC 5.0kA  
30mA高速形 単3中性線欠相保護付  
分岐) MCB 2P 30AF BC 2.5kA  
コード短絡保護機能付  
圧着端子: 22-8付属

リミッター スペース (木板) (175×75)	主開閉器	一次送り回路	分岐開閉器数			付属機器取付 スペース (木板) (175×75)	分電盤定格	キャビネット仕様		日付	名称	面	担当
	漏電遮断器		安全ブレーカ	安全ブレーカ	増回路 スペース		定格電流	形式	材質	1/8 (A3基準)			
	3P2E	P E A	2P1E 20A	2P2E 20A	P E A	100A	露出・半埋込兼用形	難燃性合成樹脂 (自己消火性)		承認	整理 番号		
	75A	-	12	4	-	有		マンセル 8GY9,7/0,2		検図	品名	住宅用分電盤	
	GBU-73:1HKC		BC-1NA	BC-2NA						設計	品番	NYG3716P	
										製図	図番		

内外電機株式会社