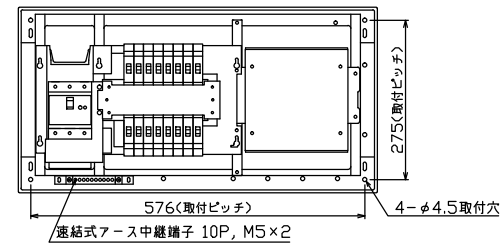
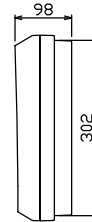
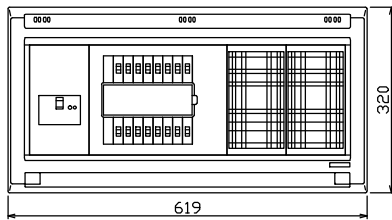
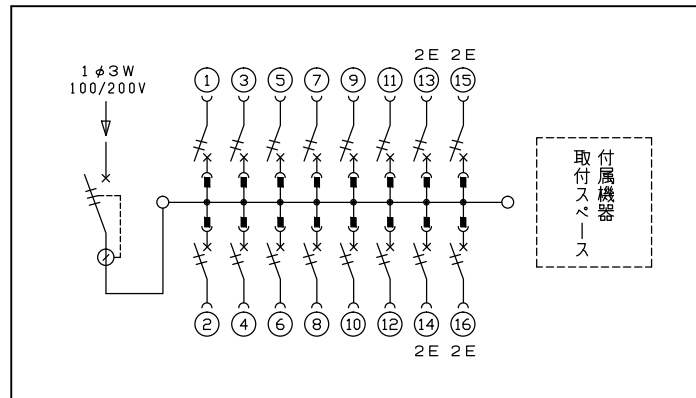
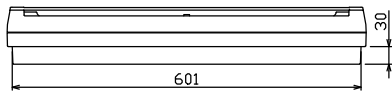


配線孔寸法図(//部開口)



連結式アース中継端子 10P, M5×2



主幹) ELB 3P 75AF BC 5.0kA
30mA高速形 単3中性線欠相保護付
分岐) MCB 2P 30AF BC 2.5kA
ロード短絡保護機能付
圧着端子: 22-8 付属

リミッター スペース (木板)	主開閉器 漏電遮断器	一次送り回路	分岐開閉器数			増回路 スペース	付属機器取付 スペース (木板)	分電盤定格		キャビネット仕様		日付	名称	担当
(175×75)	3P2E	P E A	安全ブレーカ 2P1E 20A	安全ブレーカ 2P2E 20A	P E A		100A	形式	露出・半埋込兼用形		尺度 承認	1/8 (A3基準)	整理 番号	
-	75A 8BU-73-1HKC	-	12	4	-	有	(175×177)	材質	難燃性合成樹脂 (自己消火性)		近藤 羽生 吉 長	製造 品名	住宅用分電盤	
			BC-1NA	BC-2NA				色彩	マンセル 8GY9.7/0.2		内外電機株式会社		品番	NYG3716D