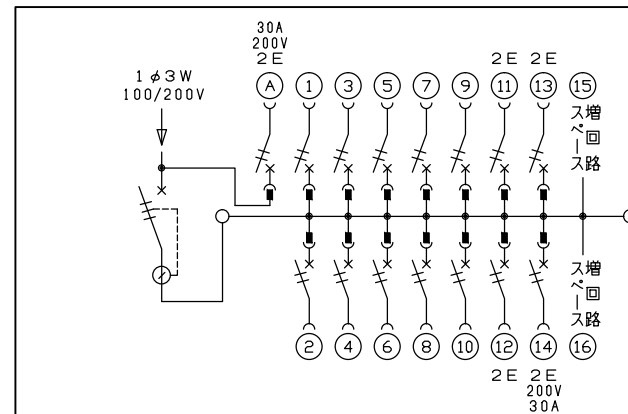
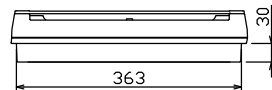
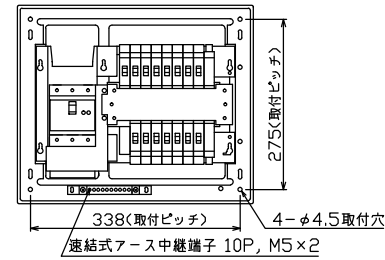
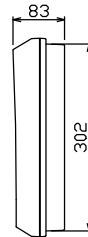
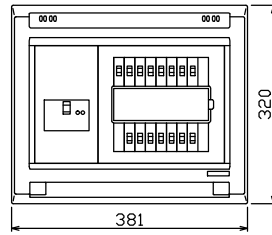


配線孔寸法図(斜線部開口)



主幹) ELB 3P 75AF BC 5.0kA
30mA高速形 単3中性線欠相保護付

分岐) MCB 2P 30AF BC 2.5kA
コード短絡保護機能付

圧着端子: 38-8付属

Ⓐ回路: エコキュート用配線用遮断器
(電気温水器用)

Ⓐ回路: IHクッキングヒーター用配線用遮断器

リミッター スペース (木板)	主閉閉器	1H用閉閉器	分岐閉閉器数					増回路 スペース
	漏電遮断器	安全ブレーカ	安全ブレーカ	安全ブレーカ	安全ブレーカ	安全ブレーカ		
(175×75)	3P2E	2P2E	2P1E 20A	2P2E 20A	2P2E 30A	(200V) (1H用)	2	
-	75A	30A	10	3	1			
	GBU-73:1HKC	BC-2NA	BC-1NA	BC-2NA	BC-2NA			

付属機器取付 スペース (木板)	(175×75)
------------------------	----------

分電盤定格	100A
-------	------

キャビネット仕様	形式 露出・半埋込兼用形
材質	難燃性合成樹脂 (自己消火性)
色彩	マンセル 8GY9,7/0,2

日付	1/8 (A3基準)
承認	検図 設計 製図
内外電機株式会社	

名称	住宅用分電盤
整理番号	NYG371421C3
品名	住宅用分電盤
品番	NYG371421C3 (エコキュート・IHクッキングヒーター用)