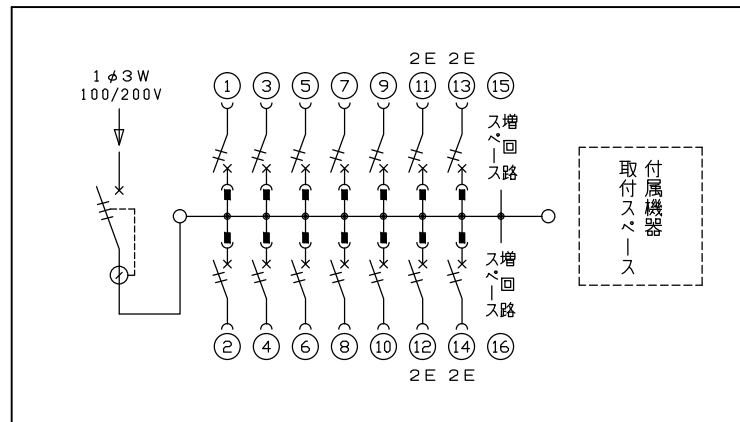
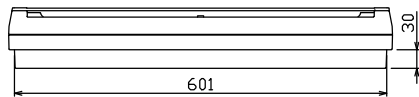
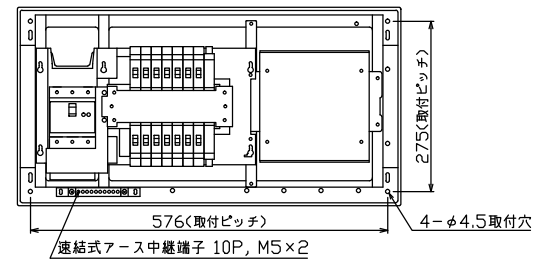
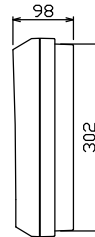
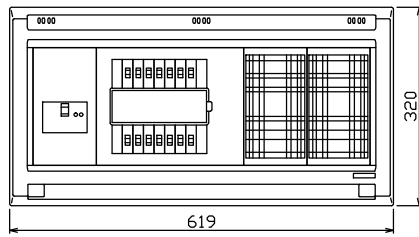


配線孔寸法図(//部開口)



主幹) ELB 3P 75AF BC 5.0kA  
 30mA高速形 単3中性線欠相保護付  
 分岐) MCB 2P 30AF BC 2.5kA  
 コード短絡保護機能付  
 圧着端子: 22-8付属

リミッター スペース (木板)	主開閉器 漏電遮断器	一次送り回路	分岐開閉器数			増回路 スペース	付属機器取付 スペース (木板)	分電盤定格		キャビネット仕様		日付	名称	面	担当
			安全ブレーカ	安全ブレーカ	増回路 スペース			定格電流	形式	露出・半埋込兼用形	承認				
(175×75)	3P2E	P E A	2P1E 20A	2P2E 20A	P E A		(175×177)	100A	形式	露出・半埋込兼用形		1/8 (A3基準)	整理 番号		
-	75A	-	10	4		2	有		材質	難燃性合成樹脂 (自己消火性)			品名	住宅用分電盤	
	GBU-73-1HKC		BC-1NA	BC-2NA					色彩	マンセル 8GY9,7/0,2			品番	NYG37142D	

内外電機株式会社