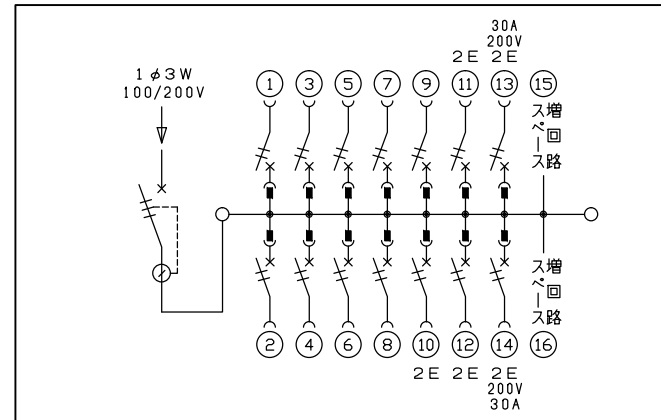
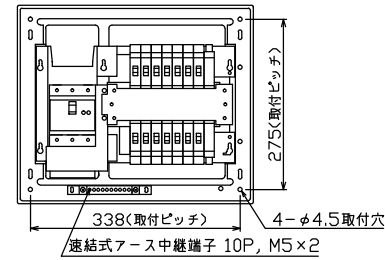
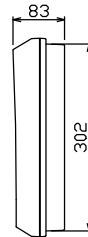
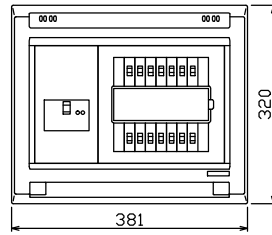


配線孔寸法図(斜線部開口)



主幹) ELB 3P 75AF BC 5.0kA
30mA高速形 単3中性線欠相保護付

分岐) MCB 2P 30AF BC 2.5kA
コード短絡保護機能付

圧着端子: 22-8付属

⑬回路: エコキュート用配線用遮断器
(電気温水器用)

⑭回路: IHクッキングヒーター用配線用遮断器

リミッター スペース (木板)	主開閉器 漏電遮断器	一次送り回路	分岐開閉器数				増回路 スペース	付属機器取付 スペース (木板)	分電盤定格 定格電流	キャビネット仕様 形式	日付	名称	面	担当
			安全ブレーカ	安全ブレーカ	安全ブレーカ	安全ブレーカ								
(175x75)	3P2E	P E A	2P1E 20A	2P2E 20A	2P2E 30A (200V) (IHヒ-用)	2P2E 30A (200V) (IH用)	2	(175x75)	100A	露出・半埋込兼用形	承認 検図 設計 製図	整理 番号		
-	75A GRU-73-1HKG	-	9 BC-1NA	3 BC-2NA	1 BC-2NA	1 BC-2NA				難燃性合成樹脂 (自己消火性)	近藤 羽生 吉田	品名	住宅用分電盤	
										マンセル 8GY9,7/0,2	内外電機株式会社	品番	NYG37132IA3 (エコキュート・IHクッキングヒーター用)	