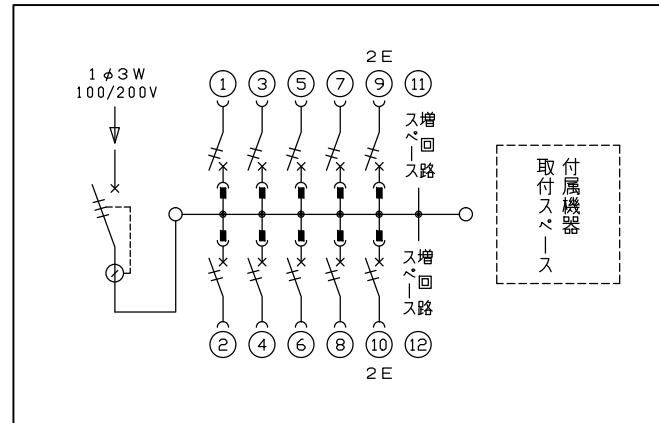
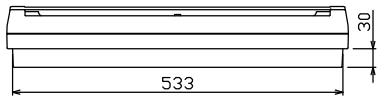
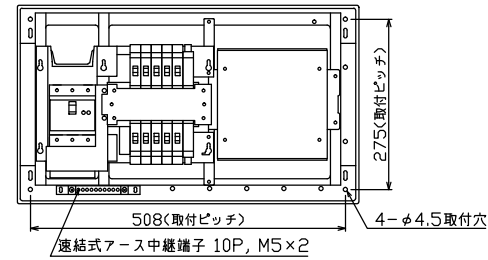
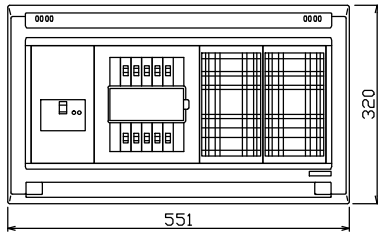


配線孔寸法図(//部開口)



主幹) ELB 3P 75AF BC 5.0kA  
30mA高速形 単3中性線欠相保護付  
分岐) MCB 2P 30AF BC 2.5kA  
コード短絡保護機能付  
圧着端子: 22-8 付属

リミッター スペース (木板) (175×75)	主閉閉器	一次送り回路	分岐開閉器数			付属機器取付 スペース (木板) (175×177)	分電盤定格	キャビネット仕様		日付	名称	面	担当
	漏電遮断器		安全ブレーカ	安全ブレーカ	増回路 スペース		定格電流	形式	露出・半埋込兼用形	尺度			
	3P2E	P E A	2P1E 20A	2P2E 20A	P E A		75 A	材質	難燃性合成樹脂 (自己消火性)	承認	整理 番号		
	75 A	-	8	2	2	有		色彩	マンセル 8GY9,7/0,2	検図 設計 製図	品名	住宅用分電盤	
	GBU-73-1HKC		BC-1NA	BC-2NA						近藤 羽生 吉 長力	品番	NYG37102D	

内外電機株式会社