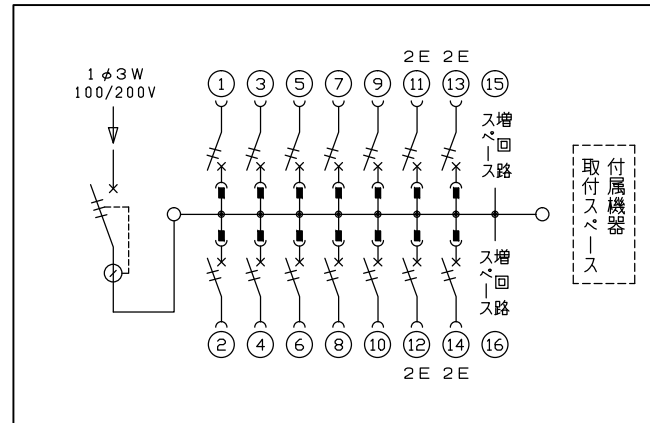
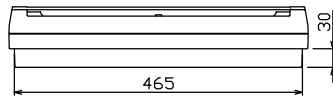
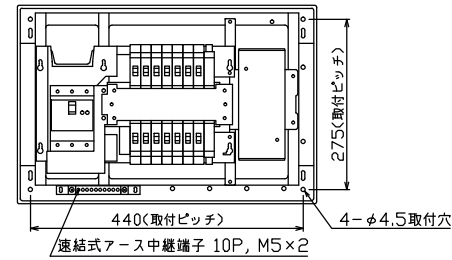
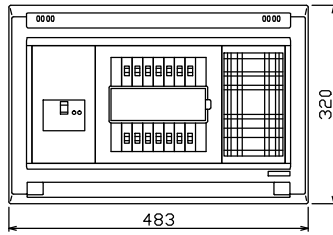


配線孔寸法図(//部開口)



主幹) ELB 3P 60AF BC 5.0kA  
30mA高速形 単3中性線欠相保護付  
分岐) MCB 2P 30AF BC 2.5kA  
コード短絡保護機能付  
圧着端子: 14-6付属

リミッター スペース (木板)	主開閉器 漏電遮断器	一次送り回路	分岐開閉器数			増回路 スペース	付属機器取付 スペース (木板)	分電盤定格	キャビネット仕様		日付	名称	面	担当		
(175×75)	3P2E	P E A	安全ブレーカ 2P1E 20A	安全ブレーカ 2P2E 20A	P E A		60 A	形式	露出・半埋込兼用形	1/8 (A3基準)	整理 番号					
-	60 A	-	10	4		2		材質	難燃性合成樹脂 (自己消火性)	承認	近藤	羽生	吉川	長力	品名	住宅用分電盤
	GBU-63-1HEC		BC-1NA	BC-2NA				色彩	マンセル 8GY9,7/0,2	検図	設計	製図	品番	NYG36142P		

内外電機株式会社